

DEGSON - глобальный производитель промышленных соединителей, предлагающий кастомизированных решений для всех партнеров.



Круглый соединитель

DEGSON Клеммный блок

NINGBO DEGSON ELECTRICAL CO., LTD.
ISO9001 ISO14001 ISO80079-34 IATF16949

DEGSON Круглый соединитель

NINGBO DEGSON ELECTRICAL CO., LTD.
ISO9001 ISO14001 ISO80079-34 IATF16949

DEGSON Силовой соединитель

NINGBO DEGSON ELECTRICAL CO., LTD.
ISO9001 ISO14001 ISO80079-34 IATF16949

DEGSON Зарядное устройство для электромобилей

NINGBO GAOSONG NEW ENERGY TECHNOLOGY CO., LTD.
IATF16949

DEGSON Электронная продукция

NINGBO DEGSON ELECTRICAL CO., LTD.
ISO9001 ISO14001 ISO80079-34 IATF16949

DEGSON Кастомизированный продукт

NINGBO DEGSON ELECTRICAL CO., LTD.
ISO9001 ISO14001 ISO80079-34 IATF16949

DEGSON Круглый соединитель



NINGBO DEGSON ELECTRICAL CO., LTD.
Адрес : 1585, улица Сяолин, Цысиньбо, КНР.
Индекс : 315321
www.degson.com

В каталоге отображена только справочная информация, за более подробной информацией по продукции Вы всегда можете обратиться к представителям компании!

Тел : +86-0574-63510770
Эл-почта: sale@degson.com



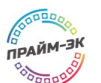
Официальный сайт



LINKEDIN

CC 22-R01

ISO9001 ISO14001 ISO80079-34 ISO/TS22163 IATF16949



Краткое введение

Компания Degson основана в 1990 году, является одним из мировых поставщиков электротехнической продукции. Degson - национальная высокотехнологичная компания с собственными лабораториями UL и VDE. Компания получила сертификацию по ISO9001, ISO 14001, ISO80079-34, ISO/TS22163 и IATF 16949 системы менеджмента.

Компания Degson поставляет качественную продукцию с высоким сроком службы по всему миру. Компания занимает ведущую позицию по производству изделий из пластика методом литья, автоматизированной сборки и испытаний. Инженерный состав компании Degson обладает потенциалом в работе с международными клиентами, осуществлять индивидуальный подход.

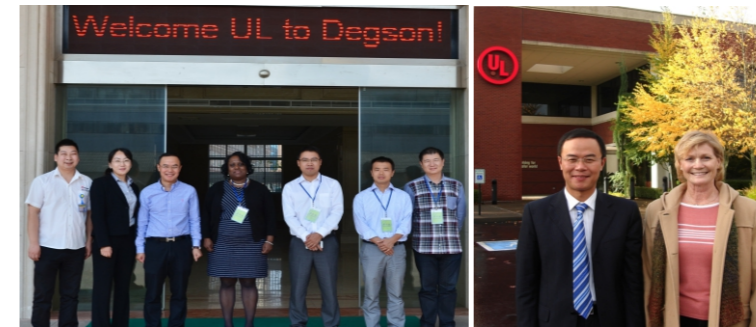
Продукция Degson известна в более чем 100 странах и регионах, таких как Китай, США, Германия, Англия, Италия, Испания, Турция, Россия, Япония, Южная Корея, Сингапур и др. Компания Degson поставляет продукцию высокого качества, которая может поставляться в такие области промышленности, как промышленная автоматизация, станкостроение, генерация электроэнергии, Ж/Д, кораблестроение, возобновляемая энергетика, лифтостроение, освещение, сигнализация, механизация и др. Компания получила признание среди компаний из списка Fortune 500, а также ведущих мировых корпораций.

Основываясь на миссии компании "прагматичные инновации, ответственность, внедрение, гармоничное развитие, управление и стратегии Win-Win", Degson продолжает развивать технические решения, инновации, разработки новых продуктов и технологий. Компания Degson нацелена на поставки различных решений из высококачественной продукции на международный рынок. Degson помогает компаниям быстро расти за счет своих решений, повышая ценность конечного изделия. Degson участвует в создании умной и глобальной сети.



Первая сертифицированная лаборатория UL & VDE в Азиатском регионе

Стратегическое сотрудничество с UL и VDE



① Директор подразделения мировая энергетика и технологии в UL посетил нашу компанию



② Свен Орке, Президент VDE отвечающий за развитие направления международных услуг обсуждает взаимное стратегическое сотрудничество с Degson



③ Аккредитация лаборатории VDE: в июле 2010, VDE выдала сертификат компании Degson, как Авторизованной лаборатории по VDE. Аккредитация лаборатории UL: официально орган сертификации UL выдал сертификат Degson в марте 2013 (UL WTDP сертификат). В апреле 2016, UL-CTDP. В декабре, 2016, VDE-TDAP. В январе, 2017, компания прошла аудит по IRIS.



ISO9001

ISO14001

ISO22163

UL - CTDP

VDE - TDAP

Сертификат EX



UL NO.:E228872
1400 компонент

167 VDE сертификатов
на 1000 компонент

Сертификат TÜV

Сертификация EAC

Сертификат CE

Китайские патенты

СОДЕРЖАНИЕ

Круглые разъемы M5-M12 и 7/8" предназначены для работы в тяжелых условиях эксплуатации в различных промышленных устройствах. В номенклатуре круглых разъемов представлены решения для передачи данных, сигналов и питания. Доступны версии как в экранированном так и в неэкранированном исполнении для монтажа в полевых условиях. Различные заказные круглые соединители могут быть спроектированы в соответствии с потребностями клиента.



M5 кабельная сборка	03-06
M5 блочный разъем	07-16



M8 кабельная сборка	19-28
M8 блочный разъем	29-46
M8 кабельный разъем	47-54



M12 кабельная сборка	57-82
M12 блочный разъем	83-114
M12 кабельный разъем	115-138

СОДЕРЖАНИЕ



M23 блочный разъем	139-144
M23 кабельный разъем	145-146



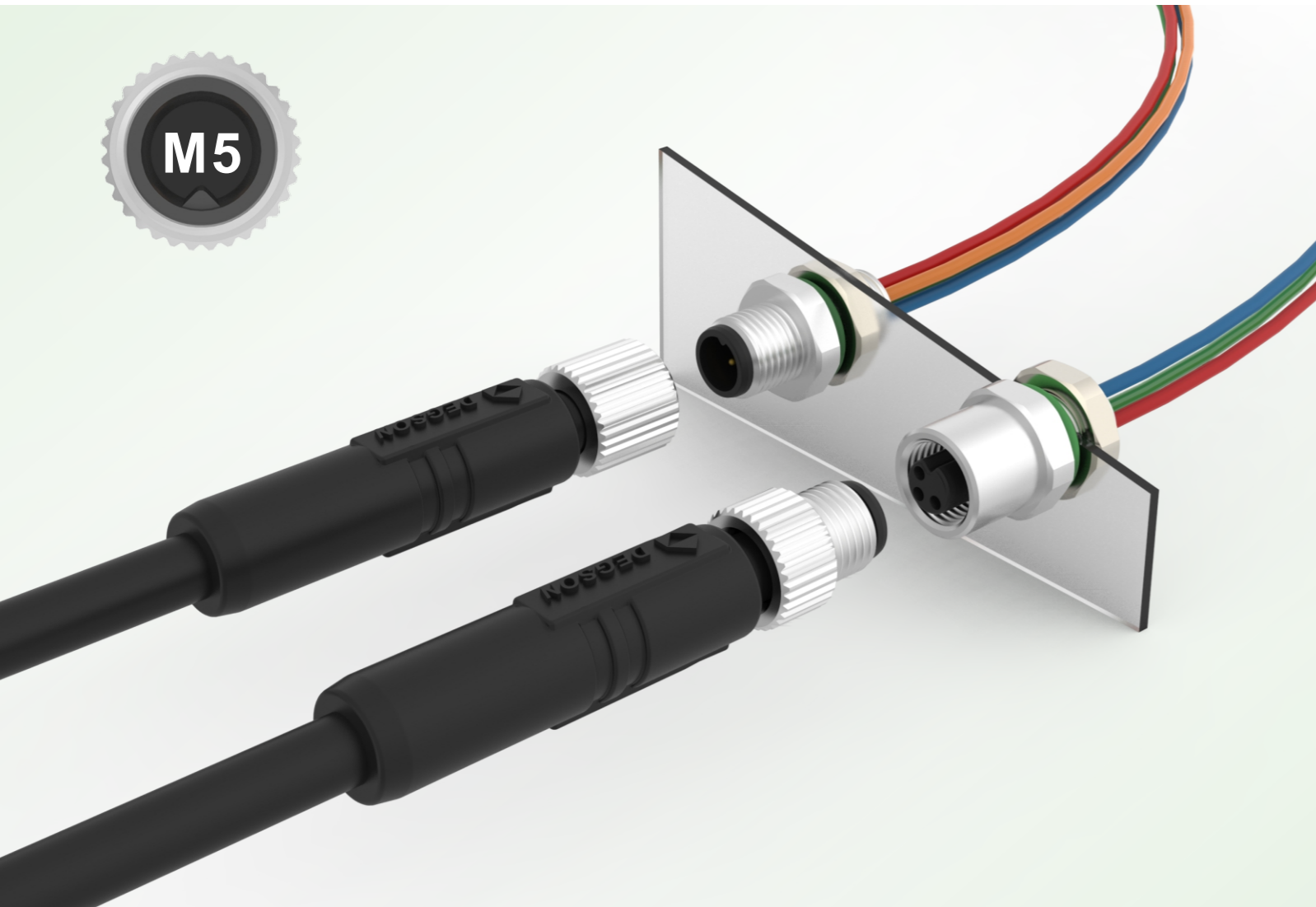
7/8 кабельная сборка.....	147-156
7/8 блочный разъем	157-162



Разъем сервопривода	163-166
---------------------------	---------



M8, M12 распределители	167-172
------------------------------	---------

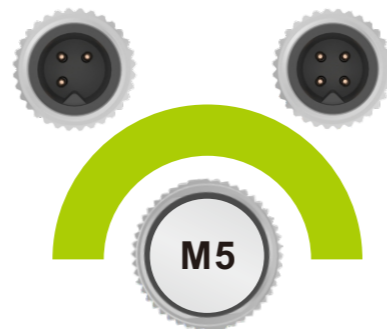


Преимущества

- Отличная герметичность, класс защиты до IP 67.
- Микро-разъемы, экономия места.
- Подходит для продолжительных ударов и вибрации.
- Совместим с разъемы той же серии, представленной на рынке.

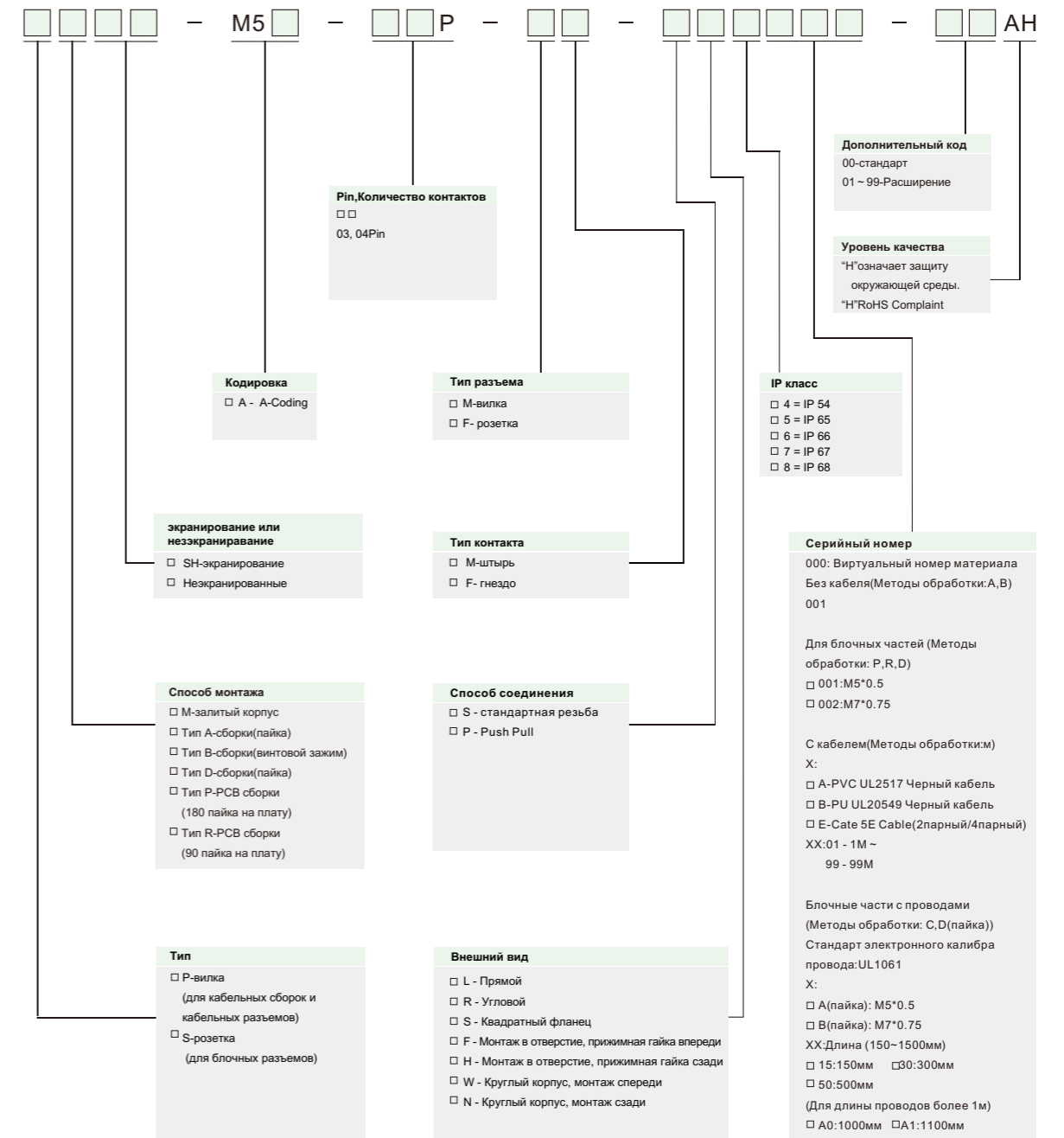
Характеристики

- Материал кабеля: Полиуретан, ПВХ.
- IP-класс: IP65, IP67.
- Метод подключения на выбор заказчика
- Соответствие стандарту IEC 61076.



Руководство по выбору разъемов

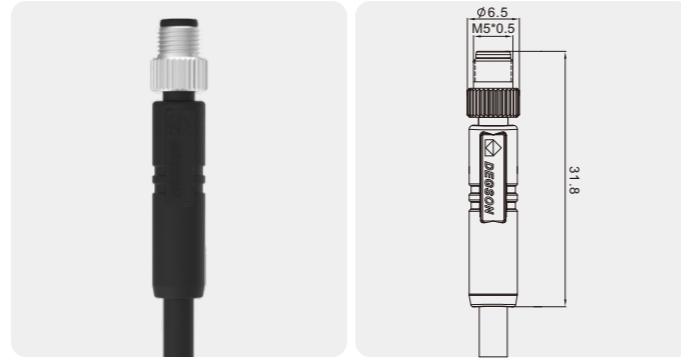
Структура наименования круглых разъемов



Например:

1. Кабельный гнездовой разъем M5, 4 контакта, PM-M5A-04P-FF-SL7A01-00A (H)
Расшифровка: Пластиковое покрытие на конце провода, M5 A-Coding, 4Pin, розетка с внутренней резьбой, прямая головка, IP67, черный корпус из ПВХ. Покрывает проводом UL2517, длина 1.0М, стандартные изделия.
2. Удалите «-», «десятичную точку», «()», «пробел», а затем номер готового продукта, например: PMM5A04PFFSL7A0100A (H)

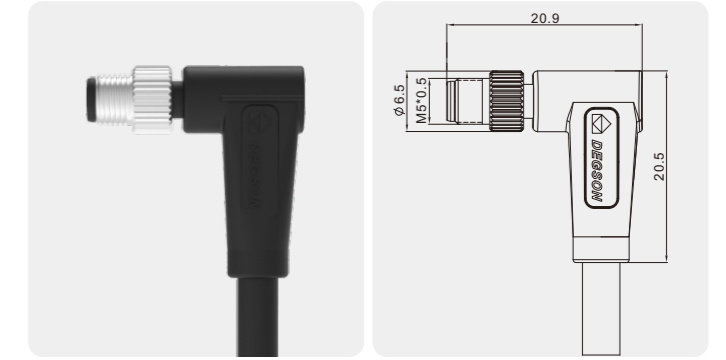
Кабельная сборка M5 x 0,5 с штыревым разъемом на одной стороне, незранированный, прямой.


Технические данные

Стандарт	IEC 61076	Материал корпуса разъема	Полиуретан
Серии	M5, штыревой, прямой	Контактный материал	Медный сплав, позолота
Количество контактов	03,04 Pin	Материал накатанной гайки	Медный сплав с никелевым покрытием
Номинальный ток	1А макс.	Уплотнение	Силиконовый
Номинальное напряжение	60В макс.	Материал оболочки кабеля	Полиуретан / ПВХ
Сопротивление изоляции	≥100Мом	Экранирование	Неэкранированный
Контактное сопротивление	≤5мОм	Механическая прочность	> 100 циклов сочленений
Температура окружающей среды	- 25 ~ + 80°C	—	—
Класс IP	IP67	—	—

Количество контактов		03 Pin	04 Pin
Кодировка	Кодировка	A-Кодировка	A-Кодировка
	вид спереди		
Номинальный ток	A.	1A	1A
Номинальное напряжение	B.	60B	60B
Кабель	Сечение провода AWG	26AWG	26AWG
	Сечение провода	0.14мм ²	0.14мм ²
	Схема подключения	1.BN 3.BU 4.BK	1.BN 2.WH 3.BU 4.BK
Описание		Но. для заказа	Но. для заказа
Полиуретан	1m	PM-M5A-03P-MM-SL7A01-00AH	PM-M5A-04P-MM-SL7A01-00AH
	3m	PM-M5A-03P-MM-SL7A03-00AH	PM-M5A-04P-MM-SL7A03-00AH
	5m	PM-M5A-03P-MM-SL7A05-00AH	PM-M5A-04P-MM-SL7A05-00AH
	на заказ
ПВХ	1m	PM-M5A-03P-MM-SL7B01-00AH	PM-M5A-04P-MM-SL7B01-00AH
	3m	PM-M5A-03P-MM-SL7B03-00AH	PM-M5A-04P-MM-SL7B03-00AH
	5m	PM-M5A-03P-MM-SL7B05-00AH	PM-M5A-04P-MM-SL7B05-00AH
	на заказ

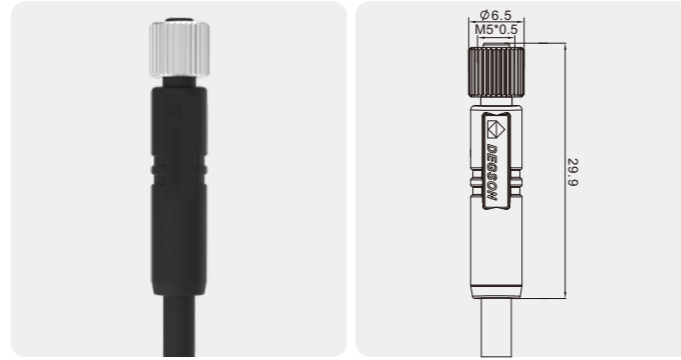
Кабельная сборка M5 x 0,5 с штыревым разъемом на одной стороне, незранированный, угловой


Технические данные

Стандарт	IEC 61076	Материал корпуса разъема	Полиуретан
Серии	M5, штыревой, прямой	Контактный материал	Медный сплав, позолота
Количество контактов	03,04 Pin	Материал накатанной гайки	Медный сплав с никелевым покрытием
Номинальный ток	1А макс.	Уплотнение	Силиконовый
Номинальное напряжение	60В макс.	Материал оболочки кабеля	Полиуретан / ПВХ
Сопротивление изоляции	≥100Мом	Экранирование	Неэкранированный
Контактное сопротивление	≤5мОм	Механическая прочность	> 100 циклов сочленений
Температура окружающей среды	- 25 ~ + 80°C	—	—
Класс IP	IP67	—	—

Количество контактов		03 Pin	04 Pin
Кодировка	Кодировка	A-Кодировка	A-Кодировка
	вид спереди		
Номинальный ток	A.	1A	1A
Номинальное напряжение	B.	60B	60B
Кабель	Сечение провода AWG	26AWG	26AWG
	Сечение провода	0.14мм ²	0.14мм ²
	Схема подключения	1.BN 3.BU 4.BK	1.BN 2.WH 3.BU 4.BK
Описание		Но. для заказа	Но. для заказа
Полиуретан	1m	PM-M5A-03P-MM-SR7A01-00AH	PM-M5A-04P-MM-SR7A01-00AH
	3m	PM-M5A-03P-MM-SR7A03-00AH	PM-M5A-04P-MM-SR7A03-00AH
	5m	PM-M5A-03P-MM-SR7A05-00AH	PM-M5A-04P-MM-SR7A05-00AH
	на заказ
ПВХ	1m	PM-M5A-03P-MM-SR7B01-00AH	PM-M5A-04P-MM-SR7B01-00AH
	3m	PM-M5A-03P-MM-SR7B03-00AH	PM-M5A-04P-MM-SR7B03-00AH
	5m	PM-M5A-03P-MM-SR7B05-00AH	PM-M5A-04P-MM-SR7B05-00AH
	на заказ

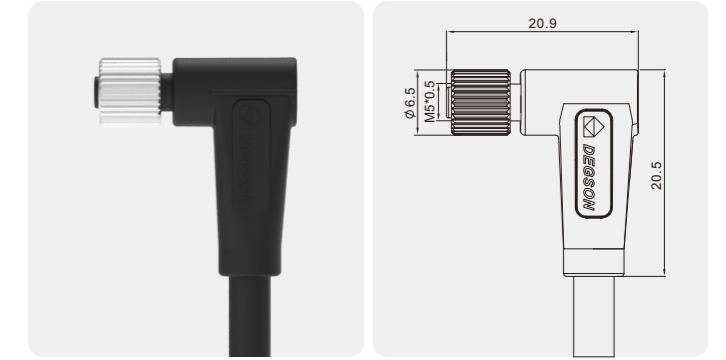
Кабельная сборка M5 x 0,5 с гнездовым разъемом на одной стороне, неэкранированный, прямой.


Технические данные

Стандарт	IEC 61076	Материал корпуса разъема	Полиуретан
Серии	M5, гнездовой, прямой	Контактный материал	Медный сплав, позолота
Количество контактов	03,04 Pin	Материал накатанной гайки	Медный сплав с никелевым покрытием
Номинальный ток	1А макс.	Уплотнение	Силиконовый
Номинальное напряжение	60В макс.	Материал оболочки кабеля	Полиуретан / ПВХ
Сопротивление изоляции	≥100МОм	Экранирование	Неэкранированный
Контактное сопротивление	≤5МОм	Механическая прочность	> 100 циклов сочленений
Температура окружающей среды	- 25 ~ + 80°C	—	—
Класс IP	IP67	—	—

Количество контактов		03 Pin	04 Pin
Кодировка	Кодировка	A-Кодировка	A-Кодировка
	вид спереди		
Номинальный ток	A.	1A	1A
	В.	60В	60В
Номинальное напряжение	Сечение провода AWG	26AWG	26AWG
	Сечение провода	0.14мм ²	0.14мм ²
Кабель	Схема подключения	1.BN 3.BU 4.BK	1.BN 2.WH 3.BU 4.BK
	Описание	Но. для заказа	Но. для заказа
Полиуретан	1m	PM-M5A-03P-FF-SL7A01-00AH	PM-M5A-04P-FF-SL7A01-00AH
	3m	PM-M5A-03P-FF-SL7A03-00AH	PM-M5A-04P-FF-SL7A03-00AH
	5m	PM-M5A-03P-FF-SL7A05-00AH	PM-M5A-04P-FF-SL7A05-00AH
	на заказ
ПВХ	1m	PM-M5A-03P-FF-SL7B01-00AH	PM-M5A-04P-FF-SL7B01-00AH
	3m	PM-M5A-03P-FF-SL7B03-00AH	PM-M5A-04P-FF-SL7B03-00AH
	5m	PM-M5A-03P-FF-SL7B05-00AH	PM-M5A-04P-FF-SL7B05-00AH
	на заказ

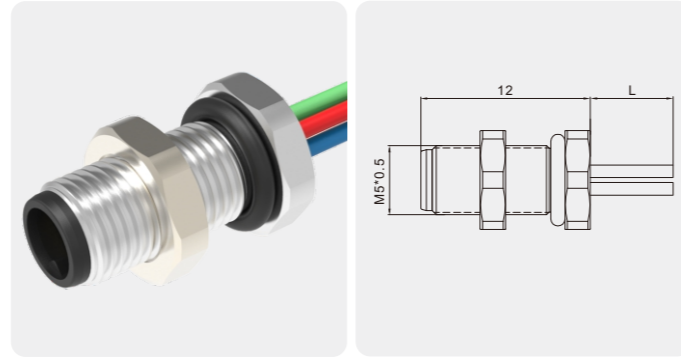
Кабельная сборка M5 x 0,5 с гнездовым разъемом на одной стороне, неэкранированный, угловой.


Технические данные

Стандарт	IEC 61076	Материал корпуса разъема	Полиуретан
Серии	M5, гнездовой, угловой	Контактный материал	Медный сплав, позолота
Количество контактов	03,04 Pin	Материал накатанной гайки	Медный сплав с никелевым покрытием
Номинальный ток	1А макс.	Уплотнение	Силиконовый
Номинальное напряжение	60В макс.	Материал оболочки кабеля	Полиуретан / ПВХ
Сопротивление изоляции	≥100МОм	Экранирование	Неэкранированный
Контактное сопротивление	≤5МОм	Механическая прочность	> 100 циклов сочленений
Температура окружающей среды	- 25 ~ + 80°C	—	—
Класс IP	IP67	—	—

Количество контактов		03 Pin	04 Pin
Кодировка	Кодировка	A-Кодировка	A-Кодировка
	вид спереди		
Номинальный ток	A.	1A	1A
	В.	60В	60В
Номинальное напряжение	Сечение провода AWG	26AWG	26AWG
	Сечение провода	0.14мм ²	0.14мм ²
Кабель	Схема подключения	1.BN 3.BU 4.BK	1.BN 2.WH 3.BU 4.BK
	Описание	Но. для заказа	Но. для заказа
Полиуретан	1m	PM-M5A-03P-FF-SR7A01-00AH	PM-M5A-04P-FF-SR7A01-00AH
	3m	PM-M5A-03P-FF-SR7A03-00AH	PM-M5A-04P-FF-SR7A03-00AH
	5m	PM-M5A-03P-FF-SR7A05-00AH	PM-M5A-04P-FF-SR7A05-00AH
	на заказ
ПВХ	1m	PM-M5A-03P-FF-SR7B01-00AH	PM-M5A-04P-FF-SR7B01-00AH
	3m	PM-M5A-03P-FF-SR7B03-00AH	PM-M5A-04P-FF-SR7B03-00AH
	5m	PM-M5A-03P-FF-SR7B05-00AH	PM-M5A-04P-FF-SR7B05-00AH
	на заказ

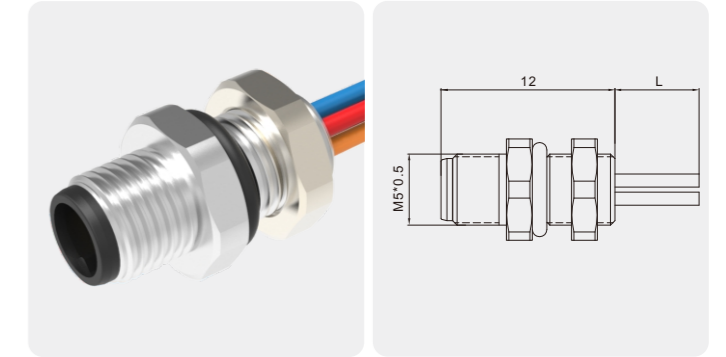
Вилка M5 x 0,5 для монтажа на панель, сзади, с проводами 0,5 м.


Технические данные

Стандарт	IEC 61076	Материал корпуса разъема	PA
Серии	M5, штыревой	Контактный материал	Медный сплав, позолота
Количество контактов	03,04 Pin	Материал накатанной гайки	Медный сплав с никелевым покрытием
Номинальный ток	1А макс.	Уплотнение	Силиконовый
Номинальное напряжение	60В макс.	Экранирование	Неэкранированный
Сопротивление изоляции	≥100Мом	Механическая прочность	> 100 циклов сочленений
Контактное сопротивление	≤5мОм	—	—
Температура окружающей среды	- 40 ~ + 85°C	—	—
Класс IP	IP67	—	—

Количество контактов		03 Pin	04 Pin
Кодировка	Кодировка	A-Кодировка	A-Кодировка
	вид спереди		
Номинальный ток	A.	1A	1A
Номинальное напряжение	B.	60В	60В
Кабель	Сечение провода AWG	26AWG	26AWG
	Сечение провода	0.14мм ²	0.14мм ²
	Схема подключения	1.BN 3.BU 4.BK	1.BN 2.WH 3.BU 4.BK
Описание		Но. для заказа	Но. для заказа
0.5m на заказ		SD-M5A-03P-MM-SF7A50-00AH	SD-M5A-04P-MM-SF7A50-00AH

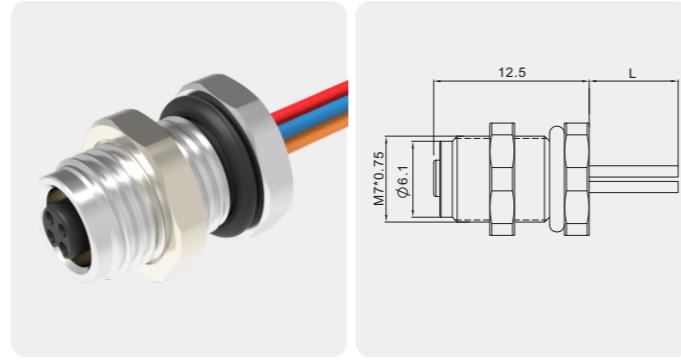
Вилка M5 x 0,5 для монтажа на панель, переднее крепление, с проводами 0,5 м.


Технические данные

Стандарт	IEC 61076	Материал корпуса разъема	PA
Серии	M5, штыревой	Контактный материал	Медный сплав, позолота
Количество контактов	03,04 Pin	Материал накатанной гайки	Медный сплав с никелевым покрытием
Номинальный ток	1А макс.	Уплотнение	Силиконовый
Номинальное напряжение	60В макс.	Экранирование	Неэкранированный
Сопротивление изоляции	≥100Мом	Механическая прочность	> 100 циклов сочленений
Контактное сопротивление	≤5мОм	—	—
Температура окружающей среды	- 40 ~ + 85°C	—	—
Класс IP	IP67	—	—

Количество контактов		03 Pin	04 Pin
Кодировка	Кодировка	A-Кодировка	A-Кодировка
	вид спереди		
Номинальный ток	A.	1A	1A
Номинальное напряжение	B.	60В	60В
Кабель	Сечение провода AWG	26AWG	26AWG
	Сечение провода	0.14мм ²	0.14мм ²
	Схема подключения	1.BN 3.BU 4.BK	1.BN 2.WH 3.BU 4.BK
Описание		Но. для заказа	Но. для заказа
0.5m на заказ		SD-M5A-03P-MM-SH7A50-00AH	SD-M5A-04P-MM-SH7A50-00AH

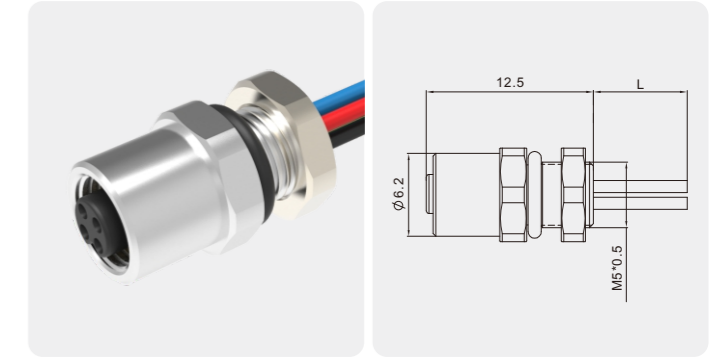
Розетка M5 x 0,5 для монтажа на панель, задний монтаж, с проводами 0,5 м.


Технические данные

Стандарт	IEC 61076	Материал корпуса разъема	РА
Серии	M5, гнездовой	Контактный материал	Медный сплав, позолота
Количество контактов	03,04 Pin	Материал накатанной гайки	Медный сплав с никелевым покрытием
Номинальный ток	1А макс.	Уплотнение	Силиконовый
Номинальное напряжение	60В макс.	Экранирование	Неэкранированный
Сопротивление изоляции	≥100МОм	Механическая прочность	> 100 циклов сочленений
Контактное сопротивление	≤5мОм	—	—
Температура окружающей среды	- 40 ~ + 85°C	—	—
Класс IP	IP67	—	—

Количество контактов		03 Pin	04 Pin
Кодировка	Кодировка	A-Кодировка	A-Кодировка
	вид спереди		
Номинальный ток	A.	1A	1A
Номинальное напряжение	B.	60В	60В
Кабель	Сечение провода AWG	26AWG	26AWG
	Сечение провода	0.14мм ²	0.14мм ²
	Схема подключения	1.BN 3.BU 4.BK	1.BN 2.WH 3.BU 4.BK
Описание		Но. для заказа	Но. для заказа
0.5m на заказ		SD-M5A-03P-FF-SF7B50-00AH	SD-M5A-04P-FF-SF7B50-00AH

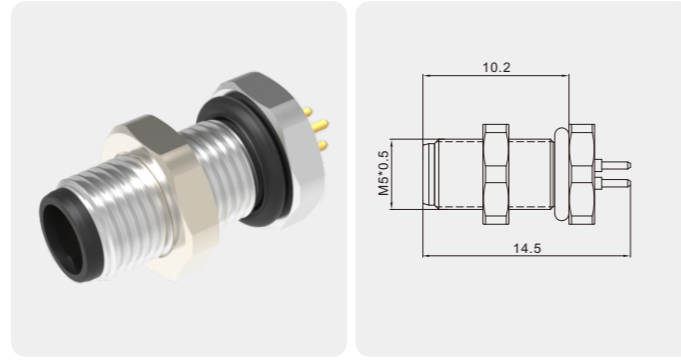
Розетка M5 x 0,5 для монтажа на панель, передняя установка, с проводами 0,5 м.


Технические данные

Стандарт	IEC 61076	Материал корпуса разъема	РА
Серии	M5, гнездовой	Контактный материал	Медный сплав, позолота
Количество контактов	03,04 Pin	Материал накатанной гайки	Медный сплав с никелевым покрытием
Номинальный ток	1А макс.	Уплотнение	Силиконовый
Номинальное напряжение	60В макс.	Экранирование	Неэкранированный
Сопротивление изоляции	≥100МОм	Механическая прочность	> 100 циклов сочленений
Контактное сопротивление	≤5мОм	—	—
Температура окружающей среды	- 40 ~ + 85°C	—	—
Класс IP	IP67	—	—

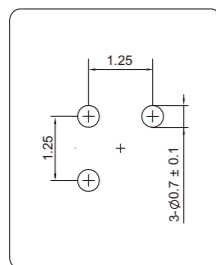
Количество контактов		03 Pin	04 Pin
Кодировка	Кодировка	A-Кодировка	A-Кодировка
	вид спереди		
Номинальный ток	A.	1A	1A
Номинальное напряжение	B.	60В	60В
Кабель	Сечение провода AWG	26AWG	26AWG
	Сечение провода	0.14мм ²	0.14мм ²
	Схема подключения	1.BN 3.BU 4.BK	1.BN 2.WH 3.BU 4.BK
Описание		Но. для заказа	Но. для заказа
0.5m на заказ		SD-M5A-03P-FF-SH7A50-00AH	SD-M5A-04P-FF-SH7A50-00AH

Вилка M5 x 0,5 для монтажа на панель,
монтаж сзади, неэкранированное,
пайка на печатной плате.

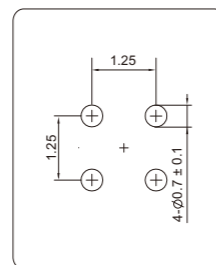

Технические данные

Стандарт	IEC 61076	Материал корпуса разъема	РА
Серии	M5, штыревой	Контактный материал	Медный сплав, позолота
Количество контактов	03,04 Pin	Материал накатанной гайки	Медный сплав с никелевым покрытием
Номинальный ток	1А макс.	Уплотнение	Силиконовый
Номинальное напряжение	60В макс.	Экранирование	Неэкранированный
Сопротивление изоляции	≥100Мом	Механическая прочность	> 100 циклов сочленений
Контактное сопротивление	≤5мОм	—	—
Температура окружающей среды	- 40 ~ + 85°C	—	—
Класс IP	IP67	—	—

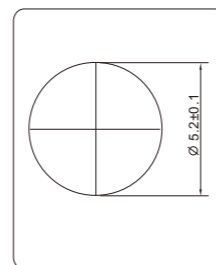
Количество контактов		03 Pin	04 Pin
Кодировка	Кодировка	A-Кодировка	A-Кодировка
	вид спереди		
Номинальный ток	A.	1А	1А
Номинальное напряжение	B.	60В	60В
Описание		Но. для заказа	Но. для заказа
—		SP-M5A-03P-MM-SF7001-00AH	SP-M5A-04P-MM-SF7001-00AH

Чертеж


Макет печатной платы

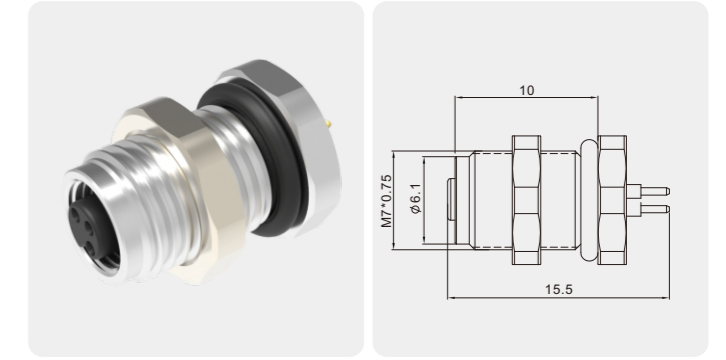


Макет печатной платы



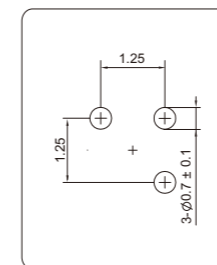
Вырез в панели

Гнездо M5 x 0,5 для монтажа на панель,
установка сзади, неэкранированная,
пайка на печатной плате.

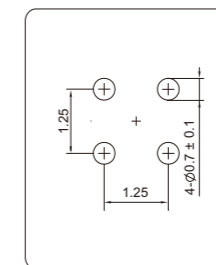

Технические данные

Стандарт	IEC 61076	Материал корпуса разъема	РА
Серии	M5, гнездовой	Контактный материал	Медный сплав, позолота
Количество контактов	03,04 Pin	Материал накатанной гайки	Медный сплав с никелевым покрытием
Номинальный ток	1А макс.	Уплотнение	Силиконовый
Номинальное напряжение	60В макс.	Экранирование	Неэкранированный
Сопротивление изоляции	≥100Мом	Механическая прочность	> 100 циклов сочленений
Контактное сопротивление	≤5мОм	—	—
Температура окружающей среды	- 40 ~ + 85°C	—	—
Класс IP	IP67	—	—

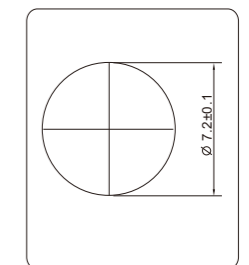
Количество контактов		03 Pin	04 Pin
Кодировка	Кодировка	A-Кодировка	A-Кодировка
	вид спереди		
Номинальный ток	A.	1А	1А
Номинальное напряжение	B.	60В	60В
Описание		Но. для заказа	Но. для заказа
—		SP-M5A-03P-FF-SF7002-00AH	SP-M5A-04P-FF-SF7002-00AH

Чертеж


Макет печатной платы

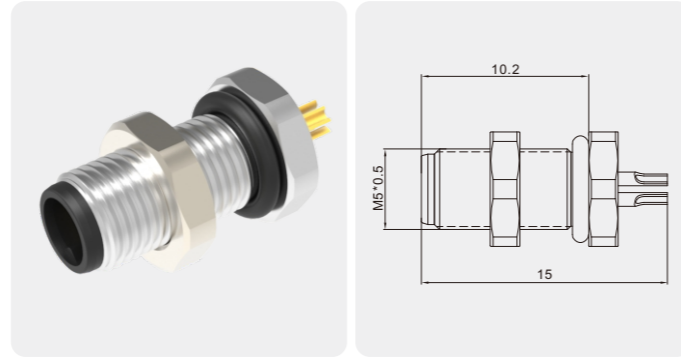


Макет печатной платы



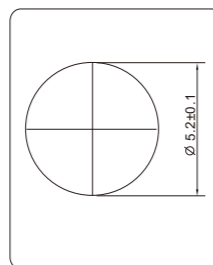
Вырез в панели

Вилка M5 x 0,5 для монтажа на панель,
монтаж сзади, неэкранированное,
пайка без проводов.


Технические данные

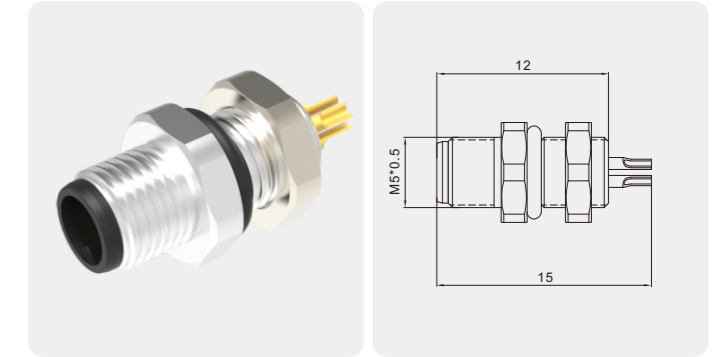
Стандарт	IEC 61076	Материал корпуса разъема	PA
Серии	M5, штыревой	Контактный материал	Медный сплав, позолота
Количество контактов	03,04 Pin	Материал накатанной гайки	Медный сплав с никелевым покрытием
Номинальный ток	1А макс.	Уплотнение	Силиконовый
Номинальное напряжение	60В макс.	Экранирование	Неэкранированный
Сопротивление изоляции	≥100мОм	Механическая прочность	> 100 циклов сочленений
Контактное сопротивление	≤5мОм	—	—
Температура окружающей среды	- 40 ~ + 85°C	—	—
Класс IP	IP67	—	—

Количество контактов		03 Pin	04 Pin
Кодировка	Кодировка	A-Кодировка	A-Кодировка
	вид спереди		
Номинальный ток	A.	1А	1А
Номинальное напряжение	B.	60В	60В
Описание		Но. для заказа	Но. для заказа
—		SD-M5A-03P-MM-SF7001-00AH	SD-M5A-04P-MM-SF7001-00AH

Чертеж


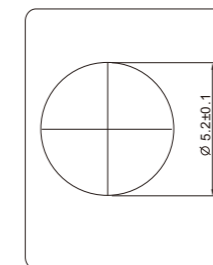
Вырез в панели

Вилка M5 x 0,5 для монтажа на панель,
передняя установка, неэкранированное,
пайка без проводов.


Технические данные

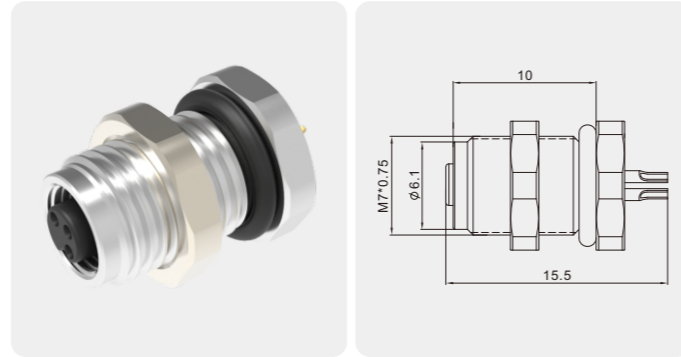
Стандарт	IEC 61076	Материал корпуса разъема	PA
Серии	M5, штыревой	Контактный материал	Медный сплав, позолота
Количество контактов	03,04 Pin	Материал накатанной гайки	Медный сплав с никелевым покрытием
Номинальный ток	1А макс.	Уплотнение	Силиконовый
Номинальное напряжение	60В макс.	Экранирование	Неэкранированный
Сопротивление изоляции	≥100мОм	Механическая прочность	> 100 циклов сочленений
Контактное сопротивление	≤5мОм	—	—
Температура окружающей среды	- 40 ~ + 85°C	—	—
Класс IP	IP67	—	—

Количество контактов		03 Pin	04 Pin
Кодировка	Кодировка	A-Кодировка	A-Кодировка
	вид спереди		
Номинальный ток	A.	1А	1А
Номинальное напряжение	B.	60В	60В
Описание		Но. для заказа	Но. для заказа
—		SD-M5A-03P-MM-SH7001-00AH	SD-M5A-04P-MM-SH7001-00AH

Чертеж


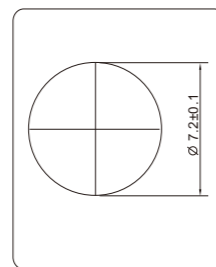
Вырез в панели

Розетка M5 x 0,5 для монтажа на панель, монтаж сзади, неэкранированное, пайка без проводов.


Технические данные

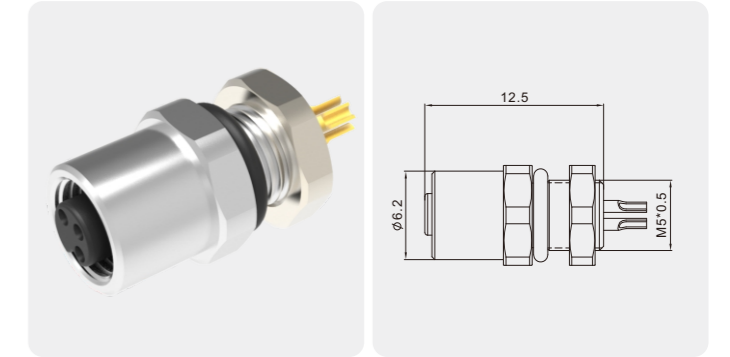
Стандарт	IEC 61076	Материал корпуса разъема	PA
Серии	M5, гнездовой	Контактный материал	Медный сплав, позолота
Количество контактов	03,04 Pin	Материал накатанной гайки	Медный сплав с никелевым покрытием
Номинальный ток	1А макс.	Уплотнение	Силиконовый
Номинальное напряжение	60В макс.	Экранирование	Неэкранированный
Сопротивление изоляции	≥100Мом	Механическая прочность	> 100 циклов сочленений
Контактное сопротивление	≤5мОм	—	—
Температура окружающей среды	- 40 ~ + 85°C	—	—
Класс IP	IP67	—	—

Количество контактов		03 Pin	04 Pin
Кодировка	Кодировка	A-Кодировка	A-Кодировка
	вид спереди		
Номинальный ток	A.	1А	1А
Номинальное напряжение	B.	60В	60В
Описание		Но. для заказа	Но. для заказа
—		SD-M5A-03P-FF-SF7002-00AH	SD-M5A-04P-FF-SF7002-00AH

Чертеж


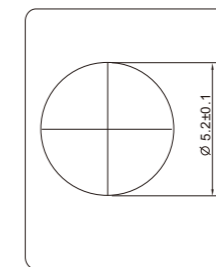
Вырез в панели

Розетка M5 x 0,5 для монтажа на панель, передняя установка, неэкранированное, пайка без проводов.

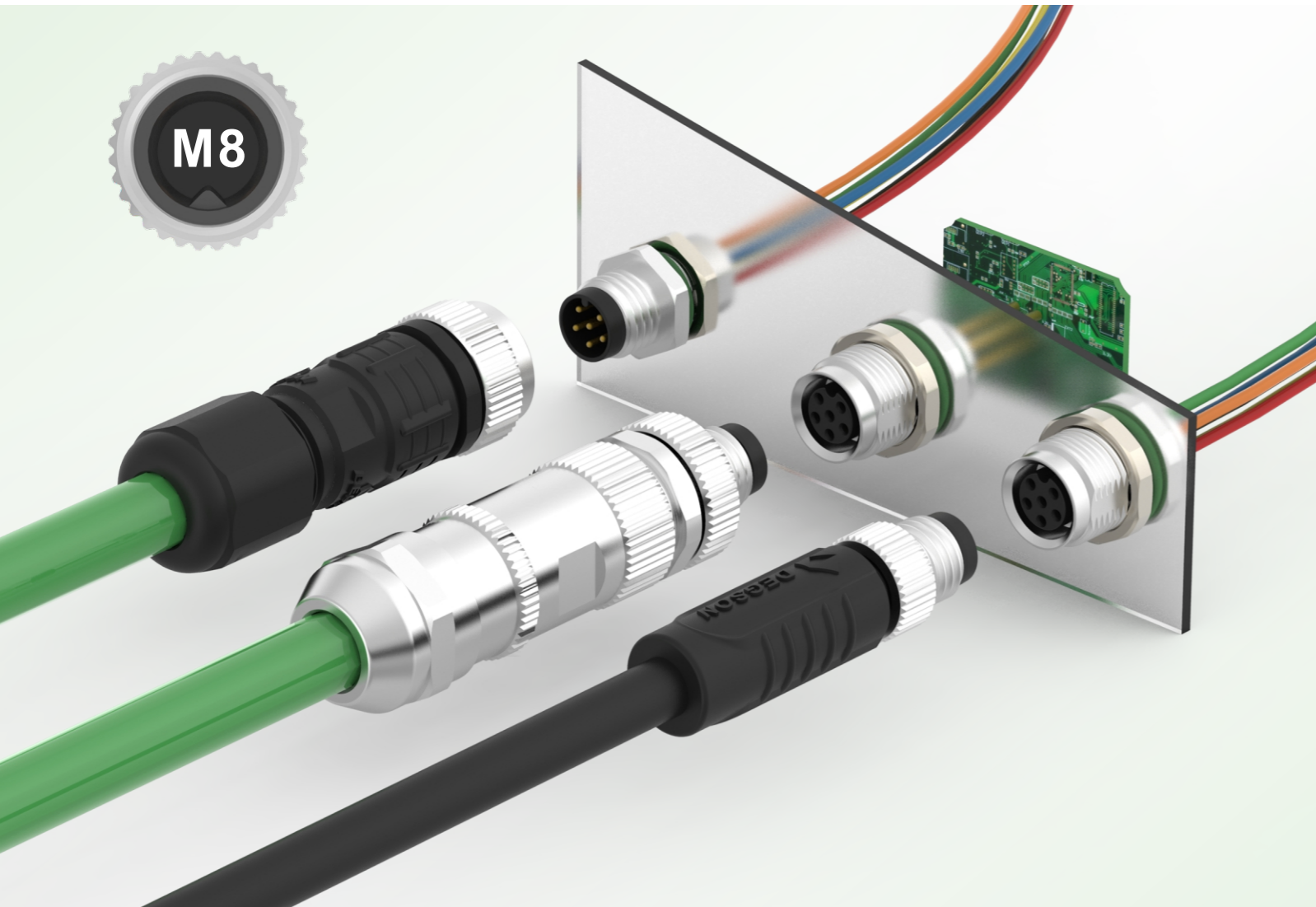

Технические данные

Стандарт	IEC 61076	Материал корпуса разъема	PA
Серии	M5, гнездовой	Контактный материал	Медный сплав, позолота
Количество контактов	03,04 Pin	Материал накатанной гайки	Медный сплав с никелевым покрытием
Номинальный ток	1А макс.	Уплотнение	Силиконовый
Номинальное напряжение	60В макс.	Экранирование	Неэкранированный
Сопротивление изоляции	≥100Мом	Механическая прочность	> 100 циклов сочленений
Контактное сопротивление	≤5мОм	—	—
Температура окружающей среды	- 40 ~ + 85°C	—	—
Класс IP	IP67	—	—

Количество контактов		03 Pin	04 Pin
Кодировка	Кодировка	A-Кодировка	A-Кодировка
	вид спереди		
Номинальный ток	A.	1А	1А
Номинальное напряжение	B.	60В	60В
Описание		Но. для заказа	Но. для заказа
—		SD-M5A-03P-FF-SH7001-00AH	SD-M5A-04P-FF-SH7001-00AH

Чертеж


Вырез в панели



Преимущества

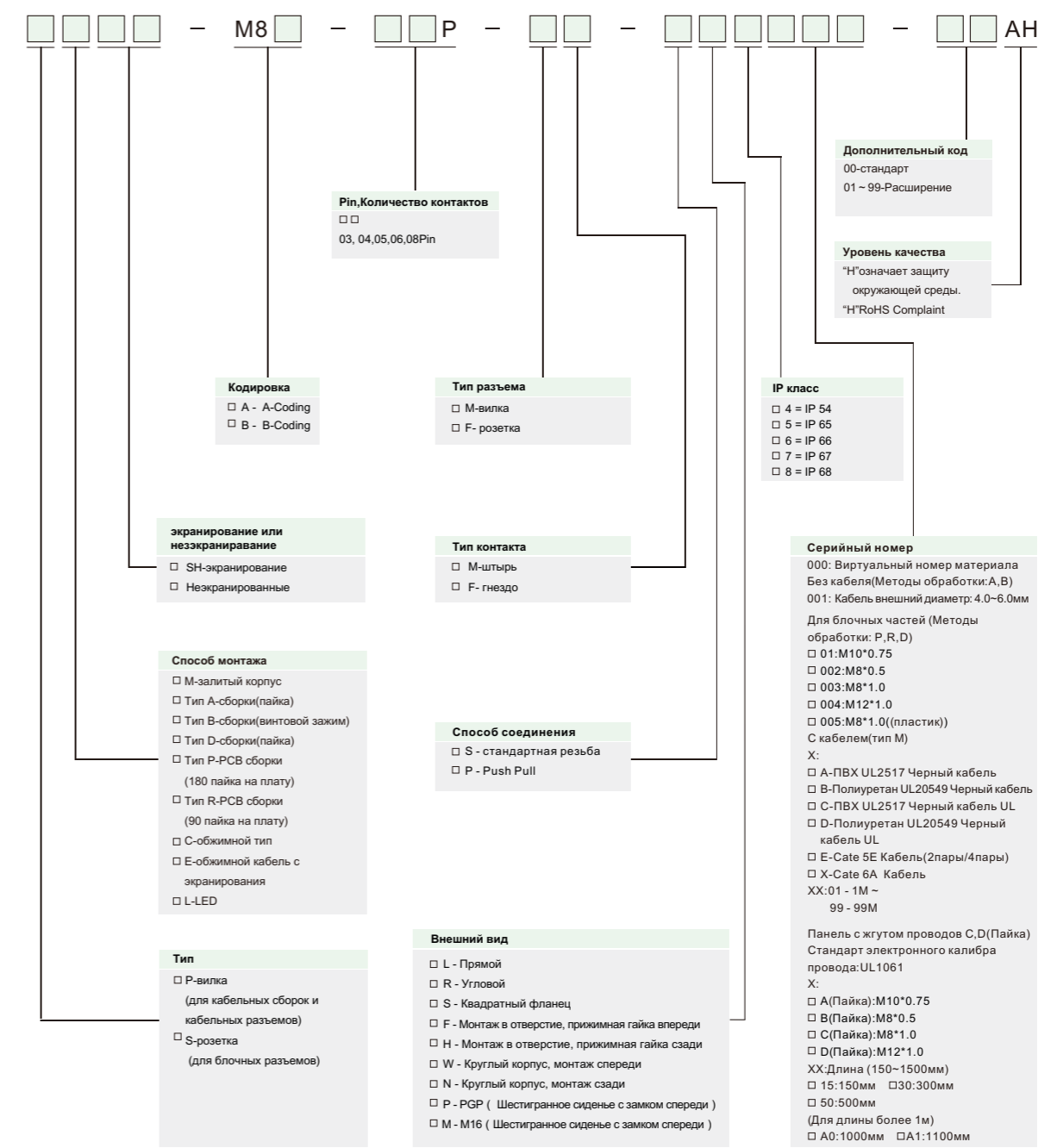
- Отличная герметичность, класс защиты до IP 67.
- Оптимизация размеров, экономия места.
- Экранированный выбор обеспечивает надежную электромагнитную защиту.
- Метод подключения проводов на выбор пользователя, подходит для условий непрерывных ударов и вибрации.
- Технология подключения подходит для всех областей применения.
- Совместимость с разъемами той же серии, представленными на рынке.

Характеристики

- Материал кабеля: Полиуретан, ПВХ.
- IP-класс: IP67, IP68.
- Можно выбрать как экранированную так и неэкранированную версию
- Метод подключения на выбор заказчика
- Соответствие стандарту IEC 61076.

Руководство по выбору разъемов

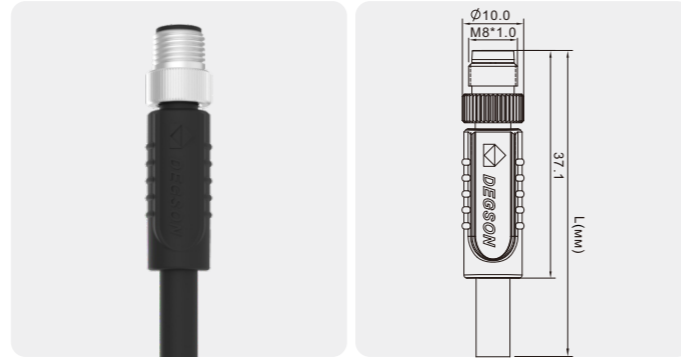
Структура наименования круглых разъемов



Например:

1. Кабельный гнездовой разъем M8, 5 контакта, PM-M8B-05P-FF-SL7A01-00A(H)
 Расшифровка: Пластиковое покрытие на конце провода, M5 A-Coding, 4Pin, розетка с внутренней резьбой, прямая головка, IP67, черный корпус из ПВХ. Покрыт проводом UL2517, длина 1.0М, стандартные изделия.
2. Удалите «-», «десятичную точку», «()», «пробел», а затем номер готового продукта, например: PMM8B05PFFSL7A0100AH

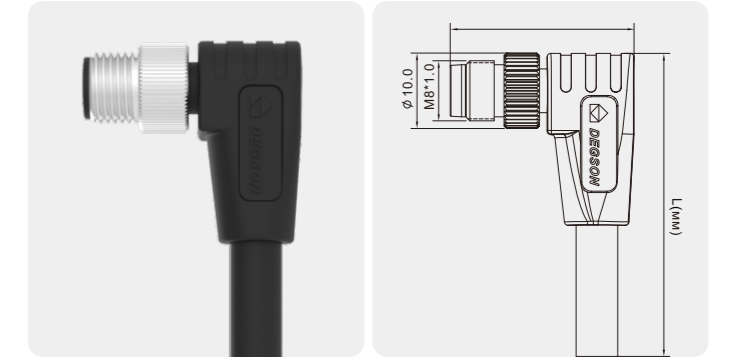
М8 х 1 Кабельный штекер,
контактный, односторонний,
неэкранированный, прямой.


Технические данные

Стандарт	IEC 61076	Материал корпуса разъема	Полиуретан / PA
Серии	M8, штыревой, прямой	Контактный материал	Медный сплав, позолота
Количество контактов	03,04,05,06,08 Pin	Материал накатанной гайки	Медный сплав с никелевым покрытием
Номинальный ток	3А макс.	Уплотнение	Силиконовый
Номинальное напряжение	60В макс.	Материал оболочки кабеля	Полиуретан / ПВХ
Сопротивление изоляции	≥100Мом	Экранирование	Неэкранированный
Контактное сопротивление	≤5мОм	Механическая прочность	> 100 циклов сочленений
Температура окружающей среды	- 25 ~ + 80°C	—	—
Класс IP	IP67	—	—

Количество контактов		03 Pin	04 Pin	05 Pin	06 Pin	08 Pin
Кодировка	Кодировка	A-Кодировка	A-Кодировка	B-Кодировка	A-Кодировка	A-Кодировка
	вид спереди					
Номинальный ток	A.	3А	3А	3А	1.5А	1.5А
Номинальное напряжение	B.	60В	60В	30В	30В	30В
Кабель	Сечение провода AWG	24AWG	24AWG	24AWG	26AWG	26AWG
	Сечение провода	0.25мм²	0.25мм²	0.25мм²	0.14мм²	0.14мм²
	Схема подключения	1.BN 3.BU 4.BK	1.BN 2.WH 3.BU 4.BK	1.BN 2.WH 3.BU 4.BK 5.GY	1.BN 2.WH 3.BU 4.BK 5.GY 6.PK	1.WH 2.BN 3.GN 4.YE 5.GY 6.PK 7.BU 8.RD
Описание	Но. для заказа	Но. для заказа	Но. для заказа	Но. для заказа	Но. для заказа	
ПВХ	1m	PM-M8A-03P-MM-SL7A01-00AH	PM-M8A-04P-MM-SL7A01-00AH	PM-M8B-05P-MM-SL7A01-00AH	PM-M8A-06P-MM-SL7A01-00AH	PM-M8A-08P-MM-SL7A01-00AH
	3m	PM-M8A-03P-MM-SL7A03-00AH	PM-M8A-04P-MM-SL7A03-00AH	PM-M8B-05P-MM-SL7A03-00AH	PM-M8A-06P-MM-SL7A03-00AH	PM-M8A-08P-MM-SL7A03-00AH
	5m	PM-M8A-03P-MM-SL7A05-00AH	PM-M8A-04P-MM-SL7A05-00AH	PM-M8B-05P-MM-SL7A05-00AH	PM-M8A-06P-MM-SL7A05-00AH	PM-M8A-08P-MM-SL7A05-00AH
	на заказ
	на заказ
Полиуретан	1m	PM-M8A-03P-MM-SL7B01-00AH	PM-M8A-04P-MM-SL7B01-00AH	PM-M8B-05P-MM-SL7B01-00AH	PM-M8A-06P-MM-SL7B01-00AH	PM-M8A-08P-MM-SL7B01-00AH
	3m	PM-M8A-03P-MM-SL7B03-00AH	PM-M8A-04P-MM-SL7B03-00AH	PM-M8B-05P-MM-SL7B03-00AH	PM-M8A-06P-MM-SL7B03-00AH	PM-M8A-08P-MM-SL7B03-00AH
	5m	PM-M8A-03P-MM-SL7B05-00AH	PM-M8A-04P-MM-SL7B05-00AH	PM-M8B-05P-MM-SL7B05-00AH	PM-M8A-06P-MM-SL7B05-00AH	PM-M8A-08P-MM-SL7B05-00AH
	на заказ
	на заказ
ПВХ	1m	PM-M8A-03P-MM-SL7C01-00AH	PM-M8A-04P-MM-SL7C01-00AH	PM-M8B-05P-MM-SL7C01-00AH	PM-M8A-06P-MM-SL7C01-00AH	PM-M8A-08P-MM-SL7C01-00AH
	3m	PM-M8A-03P-MM-SL7C03-00AH	PM-M8A-04P-MM-SL7C03-00AH	PM-M8B-05P-MM-SL7C03-00AH	PM-M8A-06P-MM-SL7C03-00AH	PM-M8A-08P-MM-SL7C03-00AH
	5m	PM-M8A-03P-MM-SL7C05-00AH	PM-M8A-04P-MM-SL7C05-00AH	PM-M8B-05P-MM-SL7C05-00AH	PM-M8A-06P-MM-SL7C05-00AH	PM-M8A-08P-MM-SL7C05-00AH
	на заказ
	на заказ
Полиуретан	1m	PM-M8A-03P-MM-SL7D01-00AH	PM-M8A-04P-MM-SL7D01-00AH	PM-M8B-05P-MM-SL7D01-00AH	PM-M8A-06P-MM-SL7D01-00AH	PM-M8A-08P-MM-SL7D01-00AH
	3m	PM-M8A-03P-MM-SL7D03-00AH	PM-M8A-04P-MM-SL7D03-00AH	PM-M8B-05P-MM-SL7D03-00AH	PM-M8A-06P-MM-SL7D03-00AH	PM-M8A-08P-MM-SL7D03-00AH
	5m	PM-M8A-03P-MM-SL7D05-00AH	PM-M8A-04P-MM-SL7D05-00AH	PM-M8B-05P-MM-SL7D05-00AH	PM-M8A-06P-MM-SL7D05-00AH	PM-M8A-08P-MM-SL7D05-00AH
	на заказ
	на заказ

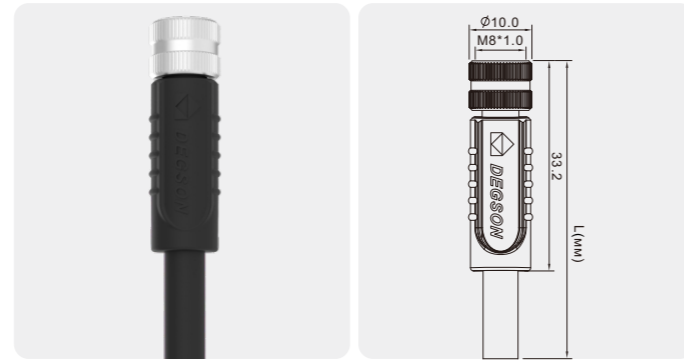
М8 х 1 Кабельный штекер,
контактный, односторонний,
неэкранированный, локоть..


Технические данные

Стандарт	IEC 61076	Материал корпуса разъема	Полиуретан / PA
Серии	M8, штыревой, угловой	Контактный материал	Медный сплав, позолота
Количество контактов	03,04,05,06,08 Pin	Материал накатанной гайки	Медный сплав с никелевым покрытием
Номинальный ток	3А макс.	Уплотнение	Силиконовый
Номинальное напряжение	60В макс.	Материал оболочки кабеля	Полиуретан / ПВХ
Сопротивление изоляции	≥100Мом	Экранирование	Неэкранированный
Контактное сопротивление	≤5мОм	Механическая прочность	> 100 циклов сочленений
Температура окружающей среды	- 25 ~ + 80°C	—	—
Класс IP	IP67	—	—

Количество контактов		03 Pin	04 Pin	05 Pin	06 Pin	08 Pin
Кодировка	Кодировка	A-Кодировка	A-Кодировка	B-Кодировка	A-Кодировка	A-Кодировка
	вид спереди					
Номинальный ток	A.	3А	3А	3А	1.5А	1.5А
Номинальное напряжение	B.	60В	60В	30В	30В	30В
Кабель	Сечение провода AWG	24AWG	24AWG	24AWG	26AWG	26AWG
	Сечение провода	0.25мм²	0.25мм²	0.25мм²	0.14мм²	0.14мм²
	Схема подключения	1.BN 3.BU 4.BK	1.BN 2.WH 3.BU 4.BK	1.BN 2.WH 3.BU 4.BK 5.GY	1.BN 2.WH 3.BU 4.BK 5.GY 6.PK 7.BU 8.RD	
Описание	Но. для заказа	Но. для заказа	Но. для заказа	Но. для заказа	Но. для заказа	
ПВХ	1m	PM-M8A-03P-MM-SR7A01-00AH	PM-M8A-04P-MM-SR7A01-00AH	PM-M8B-05P-MM-SR7A01-00AH	PM-M8A-06P-MM-SR7A01-00AH	PM-M8A-08P-MM-SR7A01-00AH
	3m	PM-M8A-03P-MM-SR7A03-00AH	PM-M8A-04P-MM-SR7A03-00AH	PM-M8B-05P-MM-SR7A03-00AH	PM-M8A-06P-MM-SR7A03-00AH	PM-M8A-08P-MM-SR7A03-00AH
	5m	PM-M8A-03P-MM-SR7A05-00AH	PM-M8A-04P-MM-SR7A05-00AH	PM-M8B-05P-MM-SR7A05-00AH	PM-M8A-06P-MM-SR7A05-00AH	PM-M8A-08P-MM-SR7A05-00AH
	на заказ
	на заказ
Полиуретан	1m	PM-M8A-03P-MM-SR7B01-00AH	PM-M8A-04P-MM-SR7B01-00AH	PM-M8B-05P-MM-SR7B01-00AH	PM-M8A-06P-MM-SR7B01-00AH	PM-M8A-08P-MM-SR7B01-00AH
	3m	PM-M8A-03P-MM-SR7B03-00AH	PM-M8A-04P-MM-SR7B03-00AH	PM-M8B-05P-MM-SR7B03-00AH	PM-M8A-06P-MM-SR7B03-00AH	PM-M8A-08P-MM-SR7B03-00AH
	5m	PM-M8A-03P-MM-SR7B05-00AH	PM-M8A-04P-MM-SR7B05-00AH	PM-M8B-05P-MM-SR7B05-00AH	PM-M8A-06P-MM-SR7B05-00AH	PM-M8A-08P-MM-SR7B05-00AH
	на заказ
	на заказ
ПВХ	1m	PM-M8A-03P-MM-SR7C01-00AH	PM-M8A-04P-MM-SR7C01-00AH	PM-M8B-05P-MM-SR7C01-00AH	PM-M8A-06P-MM-SR7C01-00AH	PM-M8A-08P-MM-SR7C01-00AH
	3m	PM-M8A-03P-MM-SR7C03-00AH	PM-M8A-04P-MM-SR7C03-00AH	PM-M8B-05P-MM-SR7C03-00AH	PM-M8A-06P-MM-SR7C03-00AH	PM-M8A-08P-MM-SR7C03-00AH
	5m	PM-M8A-03P-MM-SR7C05-00AH	PM-M8A-04P-MM-SR7C05-00AH	PM-M8B-05P-MM-SR7C05-00AH	PM-M8A-06P-MM-SR7C05-00AH	PM-M8A-08P-MM-SR7C05-00AH
	на заказ
	на заказ
Полиуретан	1m	PM-M8A-03P-MM-SR7D01-00AH	PM-M8A-04P-MM-SR7D01-00AH	PM-M8B-05P-MM-SR7D01-00AH	PM-M8A-06P-MM-SR7D01-00AH	PM-M8A-08P-MM-SR7D01-00AH
	3m	PM-M8A-03P-MM-SR7D03-00AH	PM-M8A-04P-MM-SR7D03-00AH	PM-M8B-05P-MM-SR7D03-00AH	PM-M8A-06P-MM-SR7D03-00AH	PM-M8A-08P-MM-SR7D03-00AH
	5m	PM-M8A-03P-MM-SR7D05-00AH	PM-M8A-04P-MM-SR7D05-00AH	PM-M8B-05P-MM-SR7D05-00AH	PM-M8A-06P-MM-SR7D05-00AH	PM-M8A-08P-MM-SR7D05-00AH
	на заказ
	на заказ

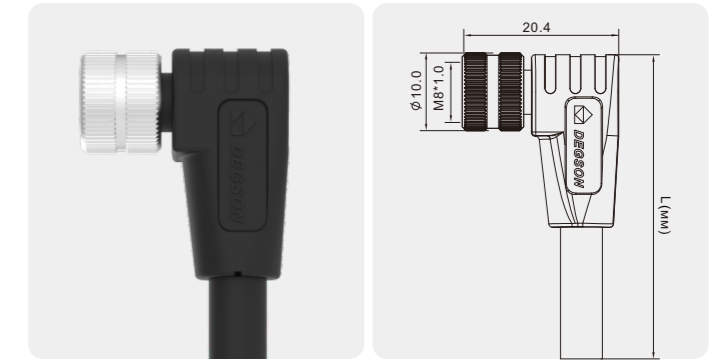
Гнездо M8 x 1, кабельная сборка, односторонний, неэкранированный, прямой.


Технические данные

Стандарт	IEC 61076	Материал корпуса разъема	Полиуретан / PA
Серии	M8, гнездовой, прямой	Контактный материал	Медный сплав, позолота
Количество контактов	03,04,05,06,08 Pin	Материал накатанной гайки	Медный сплав с никелевым покрытием
Номинальный ток	3А макс.	Уплотнение	Силиконовый
Номинальное напряжение	60В макс.	Материал оболочки кабеля	Полиуретан / ПВХ
Сопротивление изоляции	≥100Мом	Экранирование	Неэкранированный
Контактное сопротивление	≤5мОм	Механическая прочность	> 100 циклов сочленений
Температура окружающей среды	- 25 ~ + 80°C	—	—
Класс IP	IP67	—	—

Количество контактов		03 Pin	04 Pin	05 Pin	06 Pin	08 Pin
Кодировка	Кодировка	A-Кодировка	A-Кодировка	B-Кодировка	A-Кодировка	A-Кодировка
	вид спереди					
Номинальный ток	A.	3А	3А	3А	1.5А	1.5А
Номинальное напряжение	B.	60В	60В	30В	30В	30В
Кабель	Сечение провода AWG	24AWG	24AWG	24AWG	26AWG	26AWG
	Сечение провода	0.25мм²	0.25мм²	0.25мм²	0.14мм²	0.14мм²
	Схема подключения	1.BN 3.BU 4.BK	1.BN 2.WH 3.BU 4.BK	1.BN 2.WH 3.BU 4.BK 5.GY	1.BN 2.WH 3.BU 4.BK 5.GY 6.PK	1.WH 2.BN 3.GN 4.YE 5.GY 6.PK 7.BU 8.RD
Описание	Но. для заказа	Но. для заказа	Но. для заказа	Но. для заказа	Но. для заказа	
ПВХ	1m	PM-M8A-03P-FF-SL7A01-00AH	PM-M8A-04P-FF-SL7A01-00AH	PM-M8B-05P-FF-SL7A01-00AH	PM-M8A-06P-FF-SL7A01-00AH	PM-M8A-08P-FF-SL7A01-00AH
	3m	PM-M8A-03P-FF-SL7A03-00AH	PM-M8A-04P-FF-SL7A03-00AH	PM-M8B-05P-FF-SL7A03-00AH	PM-M8A-06P-FF-SL7A03-00AH	PM-M8A-08P-FF-SL7A03-00AH
	5m	PM-M8A-03P-FF-SL7A05-00AH	PM-M8A-04P-FF-SL7A05-00AH	PM-M8B-05P-FF-SL7A05-00AH	PM-M8A-06P-FF-SL7A05-00AH	PM-M8A-08P-FF-SL7A05-00AH
	на заказ
	Полиуретан	1m	PM-M8A-03P-FF-SL7B01-00AH	PM-M8A-04P-FF-SL7B01-00AH	PM-M8B-05P-FF-SL7B01-00AH	PM-M8A-06P-FF-SL7B01-00AH
ПВХ	1m	PM-M8A-03P-FF-SL7C01-00AH	PM-M8A-04P-FF-SL7C01-00AH	PM-M8B-05P-FF-SL7C01-00AH	PM-M8A-06P-FF-SL7C01-00AH	PM-M8A-08P-FF-SL7A01-00AH
	3m	PM-M8A-03P-FF-SL7C03-00AH	PM-M8A-04P-FF-SL7C03-00AH	PM-M8B-05P-FF-SL7C03-00AH	PM-M8A-06P-FF-SL7C03-00AH	PM-M8A-08P-FF-SL7A03-00AH
	5m	PM-M8A-03P-FF-SL7C05-00AH	PM-M8A-04P-FF-SL7C05-00AH	PM-M8B-05P-FF-SL7C05-00AH	PM-M8A-06P-FF-SL7C05-00AH	PM-M8A-08P-FF-SL7A05-00AH
	на заказ
	Полиуретан	1m	PM-M8A-03P-FF-SL7D01-00AH	PM-M8A-04P-FF-SL7D01-00AH	PM-M8B-05P-FF-SL7D01-00AH	PM-M8A-06P-FF-SL7D01-00AH
Полиуретан	1m	PM-M8A-03P-FF-SL7D03-00AH	PM-M8A-04P-FF-SL7D03-00AH	PM-M8B-05P-FF-SL7D03-00AH	PM-M8A-06P-FF-SL7D03-00AH	PM-M8A-08P-FF-SL7D03-00AH
	3m	PM-M8A-03P-FF-SL7D05-00AH	PM-M8A-04P-FF-SL7D05-00AH	PM-M8B-05P-FF-SL7D05-00AH	PM-M8A-06P-FF-SL7D05-00AH	PM-M8A-08P-FF-SL7D05-00AH
	5m	PM-M8A-03P-FF-SL7D05-00AH	PM-M8A-04P-FF-SL7D05-00AH	PM-M8B-05P-FF-SL7D05-00AH	PM-M8A-06P-FF-SL7D05-00AH	PM-M8A-08P-FF-SL7D05-00AH
	на заказ

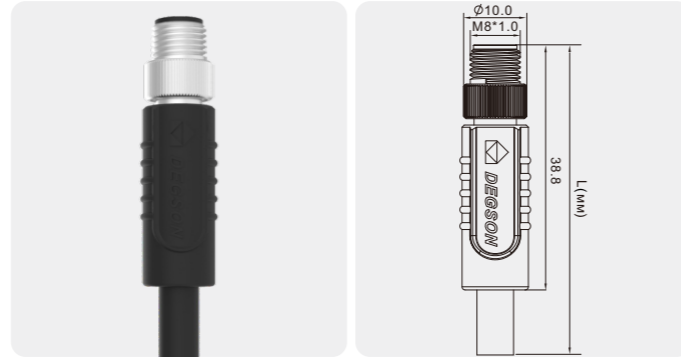
Гнездо M8 x 1, кабельная сборка, односторонний, неэкранированный, угловой.


Технические данные

Стандарт	IEC 61076	Материал корпуса разъема	Полиуретан / PA
Серии	M8, гнездовой, угловой	Контактный материал	Медный сплав, позолота
Количество контактов	03,04,05,06,08 Pin	Материал накатанной гайки	Медный сплав с никелевым покрытием
Номинальный ток	3А макс.	Уплотнение	Силиконовый
Номинальное напряжение	60В макс.	Материал оболочки кабеля	Полиуретан / ПВХ
Сопротивление изоляции	≥100Мом	Экранирование	Неэкранированный
Контактное сопротивление	≤5мОм	Механическая прочность	> 100 циклов сочленений
Температура окружающей среды	- 25 ~ + 80°C	—	—
Класс IP	IP67	—	—

Количество контактов		03 Pin	04 Pin	05 Pin	06 Pin	08 Pin
Кодировка	Кодировка	A-Кодировка	A-Кодировка	B-Кодировка	A-Кодировка	A-Кодировка
	вид спереди					
Номинальный ток	A.	3А	3А	3А	1.5А	1.5А
Номинальное напряжение	B.	60В	60В	30В	30В	30В
Кабель	Сечение провода AWG	24AWG	24AWG	24AWG	26AWG	26AWG
	Сечение провода	0.25мм²	0.25мм²	0.25мм²	0.14мм²	0.14мм²
	Схема подключения	1.BN 3.BU 4.BK	1.BN 2.WH 3.BU 4.BK	1.BN 2.WH 3.BU 4.BK 5.GY	1.BN 2.WH 3.BU 4.BK 5.GY 6.PK 7.BU 8.RD	
Описание	Но. для заказа	Но. для заказа	Но. для заказа	Но. для заказа	Но. для заказа	
ПВХ	1m	PM-M8A-03P-FF-SR7A01-00AH	PM-M8A-04P-FF-SR7A01-00AH	PM-M8B-05P-FF-SR7A01-00AH	PM-M8A-06P-FF-SR7A01-00AH	PM-M8A-08P-FF-SR7A01-00AH
	3m	PM-M8A-03P-FF-SR7A03-00AH	PM-M8A-04P-FF-SR7A03-00AH	PM-M8B-05P-FF-SR7A03-00AH	PM-M8A-06P-FF-SR7A03-00AH	PM-M8A-08P-FF-SR7A03-00AH
	5m	PM-M8A-03P-FF-SR7A05-00AH	PM-M8A-04P-FF-SR7A05-00AH	PM-M8B-05P-FF-SR7A05-00AH	PM-M8A-06P-FF-SR7A05-00AH	PM-M8A-08P-FF-SR7A05-00AH
	на заказ
	Полиуретан	1m	PM-M8A-03P-FF-SR7B01-00AH	PM-M8A-04P-FF-SR7B01-00AH	PM-M8B-05P-FF-SR7B01-00AH	PM-M8A-06P-FF-SR7B01-00AH
ПВХ	1m	PM-M8A-03P-FF-SR7C01-00AH	PM-M8A-04P-FF-SR7C01-00AH	PM-M8B-05P-FF-SR7C01-00AH	PM-M8A-06P-FF-SR7C01-00AH	PM-M8A-08P-FF-SR7A01-00AH
	3m	PM-M8A-03P-FF-SR7C03-00AH	PM-M8A-04P-FF-SR7C03-00AH	PM-M8B-05P-FF-SR7C03-00AH	PM-M8A-06P-FF-SR7C03-00AH	PM-M8A-08P-FF-SR7A03-00AH
	5m	PM-M8A-03P-FF-SR7C05-00AH	PM-M8A-04P-FF-SR7C05-00AH	PM-M8B-05P-FF-SR7C05-00AH	PM-M8A-06P-FF-SR7C05-00AH	PM-M8A-08P-FF-SR7A05-00AH
	на заказ
	Полиуретан	1m	PM-M8A-03P-FF-SR7D01-00AH	PM-M8A-04P-FF-SR7D01-00AH	PM-M8B-05P-FF-SR7D01-00AH	PM-M8A-06P-FF-SR7D01-00AH
Полиуретан	1m	PM-M8A-03P-FF-SR7D03-00AH	PM-M8A-04P-FF-SR7D03-00AH	PM-M8B-05P-FF-SR7D03-00AH	PM-M8A-06P-FF-SR7D03-00AH	PM-M8A-08P-FF-SR7D03-00AH
	3m	PM-M8A-03P-FF-SR7D05-00AH	PM-M8A-04P-FF-SR7D05-00AH	PM-M8B-05P-FF-SR7D05-00AH	PM-M8A-06P-FF-SR7D05-00AH	PM-M8A-08P-FF-SR7D05-00AH
	5m	PM-M8A-03P-FF-SR7D05-00AH	PM-M8A-04P-FF-SR7D05-00AH	PM-M8B-05P-FF-SR7D05-00AH	PM-M8A-06P-FF-SR7D05-00AH	PM-M8A-08P-FF-SR7D05-00AH
	на заказ

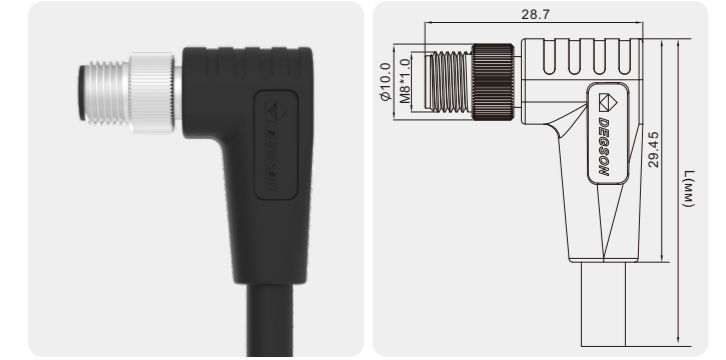
M8 x 1 вилка, кабельная сборка, односторонний, экранированный, прямой.


Технические данные

Стандарт	IEC 61076	Материал корпуса разъема	РА
Серии	M8, штыревой, прямой	Контактный материал	Медный сплав, позолота
Количество контактов	03,04,05,06,08 Pin	Материал накатанной гайки	Медный сплав с никелевым покрытием
Номинальный ток	3А макс.	Уплотнение	Силиконовый
Номинальное напряжение	60В макс.	Материал оболочки кабеля	Полиуретан / ПВХ
Сопротивление изоляции	≥100Мом	Экранирование	Экранирование
Контактное сопротивление	≤5мОм	Механическая прочность	> 100 циклов сочленений
Температура окружающей среды	- 25 ~ + 80°C	—	—
Класс IP	IP67	—	—

Количество контактов		03 Pin	04 Pin	05 Pin	06 Pin	08 Pin
Кодировка	Кодировка	А-Кодировка	А-Кодировка	В-Кодировка	А-Кодировка	А-Кодировка
	вид спереди					
Номинальный ток	А.	3А	3А	3А	1.5А	1.5А
Номинальное напряжение	В.	60В	60В	30В	30В	30В
Кабель	Сечение провода AWG	24AWG	24AWG	24AWG	26AWG	26AWG
	Сечение провода	0.25мм²	0.25мм²	0.25мм²	0.14мм²	0.14мм²
	Схема подключения	1.BN 2.WH 3.BU 4.BK	1.BN 2.WH 3.BU 4.BK	1.BN 2.WH 3.BU 4.BK 5.GY	1.BN 2.WH 3.BU 4.BK 5.GY 6.PK	1.WH 2.BN 3.GN 4.YE 5.GY 6.PK 7.BU 8.RD
Описание	Но. для заказа	Но. для заказа	Но. для заказа	Но. для заказа	Но. для заказа	
PVC	1m	PMSH-M8A-03P-MM-SL7C01-00AH	PMSH-M8A-04P-MM-SL7C01-00AH	PMSH-M8B-05P-MM-SL7C01-00AH	PMSH-M8A-06P-MM-SL7C01-00AH	PMSH-M8A-08P-MM-SL7C01-00AH
	3m	PMSH-M8A-03P-MM-SL7C03-00AH	PMSH-M8A-04P-MM-SL7C03-00AH	PMSH-M8B-05P-MM-SL7C03-00AH	PMSH-M8A-06P-MM-SL7C03-00AH	PMSH-M8A-08P-MM-SL7C03-00AH
	5m	PMSH-M8A-03P-MM-SL7C05-00AH	PMSH-M8A-04P-MM-SL7C05-00AH	PMSH-M8B-05P-MM-SL7C05-00AH	PMSH-M8A-06P-MM-SL7C05-00AH	PMSH-M8A-08P-MM-SL7C05-00AH
	на заказ
	Полиуретан	1m	PMSH-M8A-03P-MM-SL7D01-00AH	PMSH-M8A-04P-MM-SL7D01-00AH	PMSH-M8B-05P-MM-SL7D01-00AH	PMSH-M8A-06P-MM-SL7D01-00AH
3m	PMSH-M8A-03P-MM-SL7D03-00AH	PMSH-M8A-04P-MM-SL7D03-00AH	PMSH-M8B-05P-MM-SL7D03-00AH	PMSH-M8A-06P-MM-SL7D03-00AH	PMSH-M8A-08P-MM-SL7D03-00AH	
5m	PMSH-M8A-03P-MM-SL7D05-00AH	PMSH-M8A-04P-MM-SL7D05-00AH	PMSH-M8B-04P-MM-SL7D05-00AH	PMSH-M8A-06P-MM-SL7D05-00AH	PMSH-M8A-08P-MM-SL7D05-00AH	
на заказ	

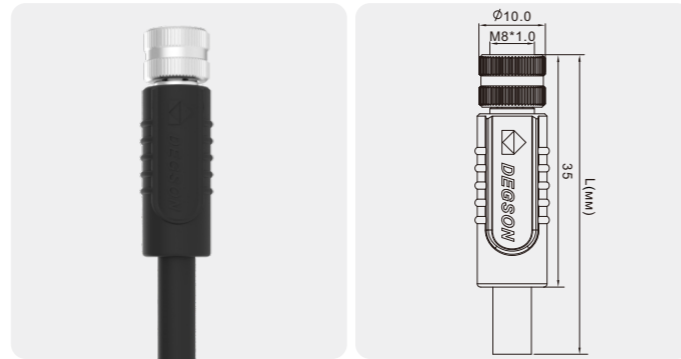
M8 x 1 вилка, кабельная сборка, односторонний, экранированный, угловой.


Технические данные

Стандарт	IEC 61076	Материал корпуса разъема	РА
Серии	M8, штыревой, угловой	Контактный материал	Медный сплав, позолота
Количество контактов	03,04,05,06,08 Pin	Материал накатанной гайки	Медный сплав с никелевым покрытием
Номинальный ток	3А макс.	Уплотнение	Силиконовый
Номинальное напряжение	60В макс.	Материал оболочки кабеля	Полиуретан / ПВХ
Сопротивление изоляции	≥100Мом	Экранирование	Экранирование
Контактное сопротивление	≤5мОм	Механическая прочность	> 100 циклов сочленений
Температура окружающей среды	- 25 ~ + 80°C	—	—
Класс IP	IP67	—	—

Количество контактов		03 Pin	04 Pin	05 Pin	06 Pin	08 Pin
Кодировка	Кодировка	А-Кодировка	А-Кодировка	В-Кодировка	А-Кодировка	А-Кодировка
	вид спереди					
Номинальный ток	А.	3А	3А	3А	1.5А	1.5А
Номинальное напряжение	В.	60В	60В	30В	30В	30В
Кабель	Сечение провода AWG	24AWG	24AWG	24AWG	26AWG	26AWG
	Сечение провода	0.25мм²	0.25мм²	0.25мм²	0.14мм²	0.14мм²
	Схема подключения	1.BN 3.BU 4.BK	1.BN 2.WH 3.BU 4.BK	1.BN 2.WH 3.BU 4.BK 5.GY	1.BN 2.WH 3.BU 4.BK 5.GY 6.PK	1.WH 2.BN 3.GN 4.YE 5.GY 6.PK 7.BU 8.RD
Описание	Но. для заказа	Но. для заказа	Но. для заказа	Но. для заказа	Но. для заказа	
PVC	1m	PMSH-M8A-03P-MM-SR7C01-00AH	PMSH-M8A-04P-MM-SR7C01-00AH	PMSH-M8B-05P-MM-SR7C01-00AH	PMSH-M8A-06P-MM-SR7C01-00AH	PMSH-M8A-08P-MM-SR7C01-00AH
	3m	PMSH-M8A-03P-MM-SR7C03-00AH	PMSH-M8A-04P-MM-SR7C03-00AH	PMSH-M8B-05P-MM-SR7C03-00AH	PMSH-M8A-06P-MM-SR7C03-00AH	PMSH-M8A-08P-MM-SR7C03-00AH
	5m	PMSH-M8A-03P-MM-SR7C05-00AH	PMSH-M8A-04P-MM-SR7C05-00AH	PMSH-M8B-05P-MM-SR7C05-00AH	PMSH-M8A-06P-MM-SR7C05-00AH	PMSH-M8A-08P-MM-SR7C05-00AH
	на заказ
	Полиуретан	1m	PMSH-M8A-03P-MM-SR7D01-00AH	PMSH-M8A-04P-MM-SR7D01-00AH	PMSH-M8B-05P-MM-SR7D01-00AH	PMSH-M8A-06P-MM-SR7D01-00AH
3m	PMSH-M8A-03P-MM-SR7D03-00AH	PMSH-M8A-04P-MM-SR7D03-00AH	PMSH-M8B-05P-MM-SR7D03-00AH	PMSH-M8A-06P-MM-SR7D03-00AH	PMSH-M8A-08P-MM-SR7D03-00AH	
5m	PMSH-M8A-03P-MM-SR7D05-00AH	PMSH-M8A-04P-MM-SR7D05-00AH	PMSH-M8B-04P-MM-SR7D05-00AH	PMSH-M8A-06P-MM-SR7D05-00AH	PMSH-M8A-08P-MM-SR7D05-00AH	
на заказ	

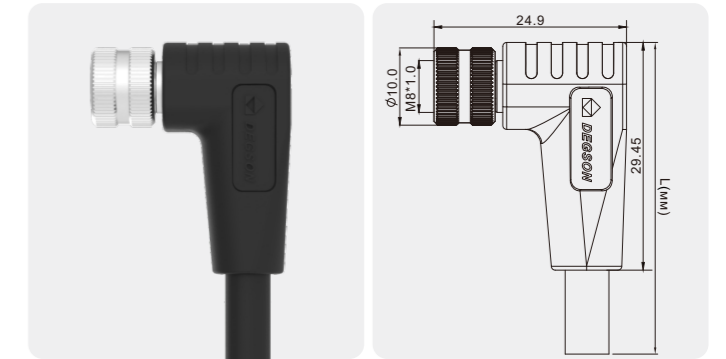
Гнездо M8 x 1, кабельная сборка, односторонний, экранированный, прямой.


Технические данные

Стандарт	IEC 61076	Материал корпуса разъема	РА
Серии	M8, гнездовой, прямой	Контактный материал	Медный сплав, позолота
Количество контактов	03,04,05,06,08 Pin	Материал накатанной гайки	Медный сплав с никелевым покрытием
Номинальный ток	3А макс.	Уплотнение	Силиконовый
Номинальное напряжение	60В макс.	Материал оболочки кабеля	Полиуретан / ПВХ
Сопротивление изоляции	≥100Мом	Экранирование	Экранирование
Контактное сопротивление	≤5мОм	Механическая прочность	> 100 циклов сочленений
Температура окружающей среды	- 25 ~ + 80°C	—	—
Класс IP	IP67	—	—

Количество контактов		03 Pin	04 Pin	05 Pin	06 Pin	08 Pin
Кодировка	Кодировка	А-Кодировка	А-Кодировка	В-Кодировка	А-Кодировка	А-Кодировка
	вид спереди					
Номинальный ток	А.	3А	3А	3А	1.5А	1.5А
Номинальное напряжение	В.	60В	60В	30В	30В	30В
Кабель	Сечение провода AWG	24AWG	24AWG	24AWG	26AWG	26AWG
	Сечение провода	0.25мм²	0.25мм²	0.25мм²	0.14мм²	0.14мм²
	Схема подключения	1.BN 3.BU 4.BK	1.BN 2.WH 3.BU 4.BK	1.BN 2.WH 3.BU 4.BK 5.GY	1.BN 2.WH 3.BU 4.BK 5.GY 6.PK	1.WH 2.BN 3.GN 4.YE 5.GY 6.PK 7.BU 8.RD
Описание	Но. для заказа	Но. для заказа	Но. для заказа	Но. для заказа	Но. для заказа	
PVC	1m	PMSH-M8A-03P-FF-SL7C01-00AH	PMSH-M8A-04P-FF-SL7C01-00AH	PMSH-M8B-05P-FF-SL7C01-00AH	PMSH-M8A-06P-FF-SL7C01-00AH	PMSH-M8A-08P-FF-SL7C01-00AH
	3m	PMSH-M8A-03P-FF-SL7C03-00AH	PMSH-M8A-04P-FF-SL7C03-00AH	PMSH-M8B-05P-FF-SL7C03-00AH	PMSH-M8A-06P-FF-SL7C03-00AH	PMSH-M8A-08P-FF-SL7C03-00AH
	5m	PMSH-M8A-03P-FF-SL7C05-00AH	PMSH-M8A-04P-FF-SL7C05-00AH	PMSH-M8B-05P-FF-SL7C05-00AH	PMSH-M8A-06P-FF-SL7C05-00AH	PMSH-M8A-08P-FF-SL7C05-00AH
	на заказ
Polyurethane	1m	PMSH-M8A-03P-FF-SL7D01-00AH	PMSH-M8A-04P-FF-SL7D01-00AH	PMSH-M8B-05P-FF-SL7D01-00AH	PMSH-M8A-06P-FF-SL7D01-00AH	PMSH-M8A-08P-FF-SL7D01-00AH
	3m	PMSH-M8A-03P-FF-SL7D03-00AH	PMSH-M8A-04P-FF-SL7D03-00AH	PMSH-M8B-05P-FF-SL7D03-00AH	PMSH-M8A-06P-FF-SL7D03-00AH	PMSH-M8A-08P-FF-SL7D03-00AH
	5m	PMSH-M8A-03P-FF-SL7D05-00AH	PMSH-M8A-04P-FF-SL7D05-00AH	PMSH-M8B-04P-FF-SL7D05-00AH	PMSH-M8A-06P-FF-SL7D05-00AH	PMSH-M8A-08P-FF-SL7D05-00AH
	на заказ

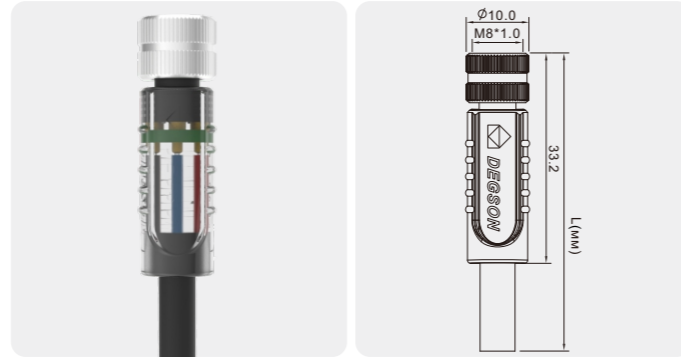
Гнездо M8 x 1, кабельная сборка, односторонний, экранированный, угловой.


Технические данные

Стандарт	IEC 61076	Материал корпуса разъема	РА
Серии	M8, гнездовой, угловой	Контактный материал	Медный сплав, позолота
Количество контактов	03,04,05,06,08 Pin	Материал накатанной гайки	Медный сплав с никелевым покрытием
Номинальный ток	3А макс.	Уплотнение	Силиконовый
Номинальное напряжение	60В макс.	Материал оболочки кабеля	Полиуретан / ПВХ
Сопротивление изоляции	≥100Мом	Экранирование	Экранирование
Контактное сопротивление	≤5мОм	Механическая прочность	> 100 циклов сочленений
Температура окружающей среды	- 25 ~ + 80°C	—	—
Класс IP	IP67	—	—

Количество контактов		03 Pin	04 Pin	05 Pin	06 Pin	08 Pin
Кодировка	Кодировка	А-Кодировка	А-Кодировка	В-Кодировка	А-Кодировка	А-Кодировка
	вид спереди					
Номинальный ток	А.	3А	3А	3А	1.5А	1.5А
Номинальное напряжение	В.	60В	60В	30В	30В	30В
Кабель	Сечение провода AWG	24AWG	24AWG	24AWG	26AWG	26AWG
	Сечение провода	0.25мм²	0.25мм²	0.25мм²	0.14мм²	0.14мм²
	Схема подключения	1.BN 3.BU 4.BK	1.BN 2.WH 3.BU 4.BK	1.BN 2.WH 3.BU 4.BK 5.GY	1.BN 2.WH 3.BU 4.BK 5.GY 6.PK	1.WH 2.BN 3.GN 4.YE 5.GY 6.PK 7.BU 8.RD
Описание	Но. для заказа	Но. для заказа	Но. для заказа	Но. для заказа	Но. для заказа	
PVC	1m	PMSH-M8A-03P-FF-SR7C01-00AH	PMSH-M8A-04P-FF-SR7C01-00AH	PMSH-M8B-05P-FF-SR7C01-00AH	PMSH-M8A-06P-FF-SR7C01-00AH	PMSH-M8A-08P-FF-SR7C01-00AH
	3m	PMSH-M8A-03P-FF-SR7C03-00AH	PMSH-M8A-04P-FF-SR7C03-00AH	PMSH-M8B-05P-FF-SR7C03-00AH	PMSH-M8A-06P-FF-SR7C03-00AH	PMSH-M8A-08P-FF-SR7C03-00AH
	5m	PMSH-M8A-03P-FF-SR7C05-00AH	PMSH-M8A-04P-FF-SR7C05-00AH	PMSH-M8B-05P-FF-SR7C05-00AH	PMSH-M8A-06P-FF-SR7C05-00AH	PMSH-M8A-08P-FF-SR7C05-00AH
	на заказ
Polyurethane	1m	PMSH-M8A-03P-FF-SR7D01-00AH	PMSH-M8A-04P-FF-SR7D01-00AH	PMSH-M8B-05P-FF-SR7D01-00AH	PMSH-M8A-06P-FF-SR7D01-00AH	PMSH-M8A-08P-FF-SR7D01-00AH
	3m	PMSH-M8A-03P-FF-SR7D03-00AH	PMSH-M8A-04P-FF-SR7D03-00AH	PMSH-M8B-05P-FF-SR7D03-00AH	PMSH-M8A-06P-FF-SR7D03-00AH	PMSH-M8A-08P-FF-SR7D03-00AH
	5m	PMSH-M8A-03P-FF-SR7D05-00AH	PMSH-M8A-04P-FF-SR7D05-00AH	PMSH-M8B-04P-FF-SR7D05-00AH	PMSH-M8A-06P-FF-SR7D05-00AH	PMSH-M8A-08P-FF-SR7D05-00AH
	на заказ

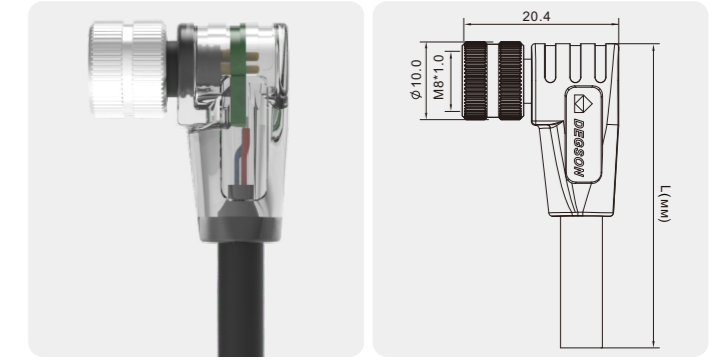
Гнездо M8 x 1, кабельная сборка, односторонний, неэкранированный, прямой, светодиодный.


Технические данные

Стандарт	IEC 61076	Материал корпуса разъема	Полиуретан
Серии	M8, гнездовой, прямой	Контактный материал	Медный сплав, позолота
Количество контактов	03,04 Pin	Материал накатанной гайки	Медный сплав с никелевым покрытием
Номинальный ток	3А макс.	Уплотнение	Силиконовый
Номинальное напряжение	60В макс.	Материал оболочки кабеля	Полиуретан / ПВХ
Сопротивление изоляции	≥100Мом	Экранирование	Неэкранированный
Контактное сопротивление	≤5мОм	Механическая прочность	> 100 циклов сочленений
Температура окружающей среды	- 25 ~ + 80°C	—	—
Класс IP	IP67	—	—

Количество контактов		03 Pin	04 Pin
Кодировка	Кодировка	A-Кодировка	A-Кодировка
	вид спереди		
Номинальный ток		3А	3А
Номинальное напряжение		60В	60В
Кабель	Сечение провода AWG	24AWG	24AWG
	Сечение провода	0.25мм ²	0.25мм ²
	Схема подключения	1.BN 3.BU 4.BK	1.BN 2.WH 3.BU 4.BK
Описание		Но. для заказа	Но. для заказа
Полиуретан	1m	PL-M8A-03P-FF-SL7A01-00AH	PL-M8A-04P-FF-SL7A01-00AH
	3m	PL-M8A-03P-FF-SL7A03-00AH	PL-M8A-04P-FF-SL7A03-00AH
	5m	PL-M8A-03P-FF-SL7A05-00AH	PL-M8A-04P-FF-SL7A05-00AH
	на заказ
ПВХ	1m	PL-M8A-03P-FF-SL7B01-00AH	PL-M8A-04P-FF-SL7B01-00AH
	3m	PL-M8A-03P-FF-SL7B03-00AH	PL-M8A-04P-FF-SL7B03-00AH
	5m	PL-M8A-03P-FF-SL7B05-00AH	PL-M8A-04P-FF-SL7B05-00AH
	на заказ

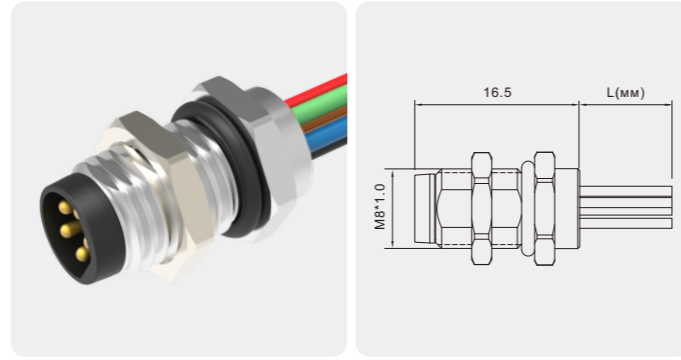
Гнездо M8 x 1, кабельная сборка, односторонний. Неэкранированный, угловой, светодиодный.


Технические данные

Стандарт	IEC 61076	Материал корпуса разъема	Полиуретан
Серии	M8, гнездовой, прямой	Контактный материал	Медный сплав, позолота
Количество контактов	03,04 Pin	Материал накатанной гайки	Медный сплав с никелевым покрытием
Номинальный ток	3А макс.	Уплотнение	Силиконовый
Номинальное напряжение	60В макс.	Материал оболочки кабеля	Полиуретан / ПВХ
Сопротивление изоляции	≥100Мом	Экранирование	Неэкранированный
Контактное сопротивление	≤5мОм	Механическая прочность	> 100 циклов сочленений
Температура окружающей среды	- 25 ~ + 80°C	—	—
Класс IP	IP67	—	—

Количество контактов		03 Pin	04 Pin
Кодировка	Кодировка	A-Кодировка	A-Кодировка
	вид спереди		
Номинальный ток	A.	3А	3А
Номинальное напряжение	B.	60В	60В
Кабель	Сечение провода AWG	24AWG	24AWG
	Сечение провода	0.25мм ²	0.25мм ²
	Схема подключения	1.BN 3.BU 4.BK	1.BN 2.WH 3.BU 4.BK
Описание		Но. для заказа	Но. для заказа
Полиуретан	1m	PL-M8A-03P-FF-SR7A01-00AH	PL-M8A-04P-FF-SR7A01-00AH
	3m	PL-M8A-03P-FF-SR7A03-00AH	PL-M8A-04P-FF-SR7A03-00AH
	5m	PL-M8A-03P-FF-SR7A05-00AH	PL-M8A-04P-FF-SR7A05-00AH
	на заказ
ПВХ	1m	PL-M8A-03P-FF-SR7B01-00AH	PL-M8A-04P-FF-SR7B01-00AH
	3m	PL-M8A-03P-FF-SR7B03-00AH	PL-M8A-04P-FF-SR7B03-00AH
	5m	PL-M8A-03P-FF-SR7B05-00AH	PL-M8A-04P-FF-SR7B05-00AH
	на заказ

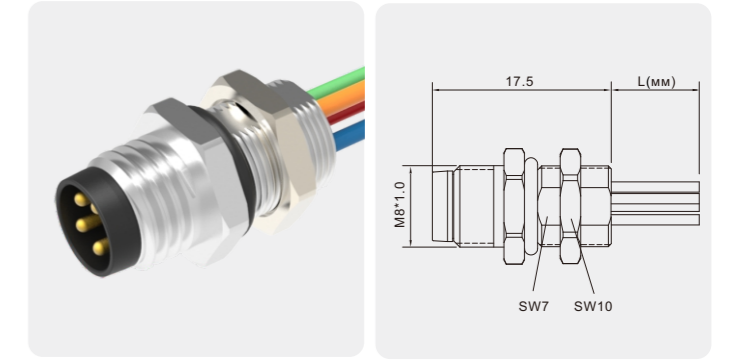
Гнездо M8 x 1 для монтажа на панель, сзади, с проводами 0,5 м.


Технические данные

Стандарт	IEC 61076	Материал корпуса разъема	PA
Серии	M8, штыревой	Контактный материал	Медный сплав, позолота
Количество контактов	03,04,05,06,08 Pin	Материал накатанной гайки	Медный сплав с никелевым покрытием
Номинальный ток	3А макс.	Уплотнение	Силиконовый
Номинальное напряжение	60В макс.	Экранирование	Неэкранированный
Сопротивление изоляции	≥100мОм	Механическая прочность	> 100 циклов сочленений
Контактное сопротивление	≤5мОм	—	—
Температура окружающей среды	- 25 ~ + 80°C	—	—
Класс IP	IP67	—	—

Количество контактов		03 Pin	04 Pin	05 Pin	06 Pin	08 Pin
Кодировка	Кодировка	А-Кодировка	А-Кодировка	В-Кодировка	А-Кодировка	А-Кодировка
	вид спереди					
Номинальный ток	А.	3А	3А	3А	1.5А	1.5А
Номинальное напряжение	В.	60В	60В	30В	30В	30В
Кабель	Сечение провода AWG	24AWG	24AWG	24AWG	26AWG	26AWG
	Сечение провода	0.25мм ²	0.25мм ²	0.25мм ²	0.14мм ²	0.14мм ²
	Схема подключения	1.BN 3.BU 4.BK	1.BN 2.WH 3.BU 4.BK	1.BN 2.WH 3.BU 4.BK 5.GY	1.BN 2.WH 3.BU 4.BK 5.GY 6.PK	1.WH 2.BN 3.GN 4.YE 5.GY 6.PK 7.BU 8.RD
Описание	Но. для заказа	Но. для заказа	Но. для заказа	Но. для заказа	Но. для заказа	
0.5m на заказ	SD-M8A-03P-MM-SF7C50-00AH	SD-M8A-04P-MM-SF7C50-00AH	SD-M8B-05P-MM-SF7C50-00AH	SD-M8A-06P-MM-SF7C50-00AH	SD-M8A-08P-MM-SF7C50-00AH	

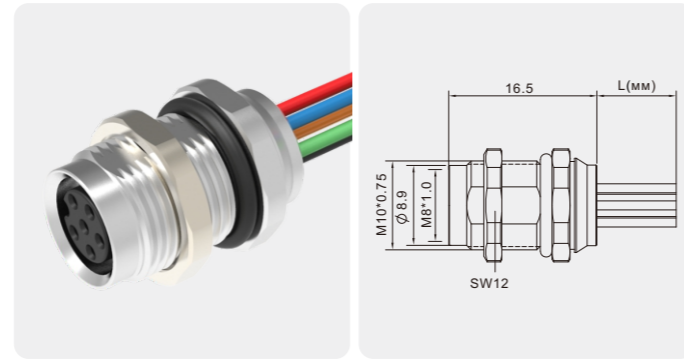
Гнездо M8 x 1 для монтажа на панель, переднее крепление, с проводами 0,5 м.


Технические данные

Стандарт	IEC 61076	Материал корпуса разъема	PA
Серии	M8, штыревой	Контактный материал	Медный сплав, позолота
Количество контактов	03,04,05,06,08 Pin	Материал накатанной гайки	Медный сплав с никелевым покрытием
Номинальный ток	3А макс.	Уплотнение	Силиконовый
Номинальное напряжение	60В макс.	Экранирование	Неэкранированный
Сопротивление изоляции	≥100мОм	Механическая прочность	> 100 циклов сочленений
Контактное сопротивление	≤5мОм	—	—
Температура окружающей среды	- 25 ~ + 80°C	—	—
Класс IP	IP67	—	—

Количество контактов		03 Pin	04 Pin	05 Pin	06 Pin	08 Pin
Кодировка	Кодировка	А-Кодировка	А-Кодировка	В-Кодировка	А-Кодировка	А-Кодировка
	вид спереди					
Номинальный ток	А.	3А	3А	3А	1.5А	1.5А
Номинальное напряжение	В.	60В	60В	30В	30В	30В
Кабель	Сечение провода AWG	24AWG	24AWG	24AWG	26AWG	26AWG
	Сечение провода	0.25мм ²	0.25мм ²	0.25мм ²	0.14мм ²	0.14мм ²
	Схема подключения	1.BN 3.BU 4.BK	1.BN 2.WH 3.BU 4.BK	1.BN 2.WH 3.BU 4.BK 5.GY	1.BN 2.WH 3.BU 4.BK 5.GY 6.PK	1.WH 2.BN 3.GN 4.YE 5.GY 6.PK 7.BU 8.RD
Описание	Но. для заказа	Но. для заказа	Но. для заказа	Но. для заказа	Но. для заказа	
0.5m на заказ	SD-M8A-03P-MM-SH7B50-00AH	SD-M8A-04P-MM-SH7B50-00AH	SD-M8B-05P-MM-SH7B50-00AH	SD-M8A-06P-MM-SH7B50-00AH	SD-M8A-08P-MM-SH7B50-00AH	

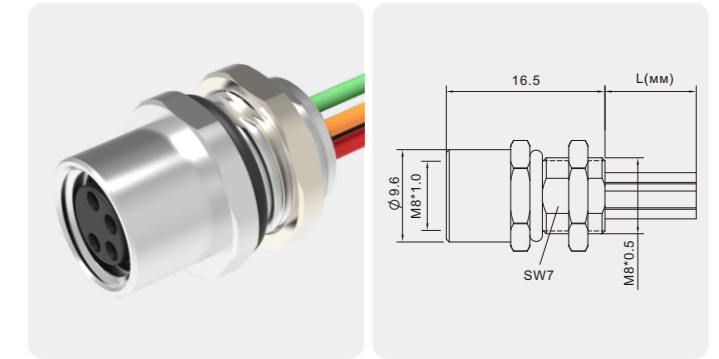
Розетка M8 x 1 для монтажа на панель, задний монтаж, с проводами 0,5 м.


Технические данные

Стандарт	IEC 61076	Материал корпуса разъема	PA
Серии	M8, гнездовой	Контактный материал	Медный сплав, позолота
Количество контактов	03,04,05,06,08 Pin	Материал накатанной гайки	Медный сплав с никелевым покрытием
Номинальный ток	3А макс.	Уплотнение	Силиконовый
Номинальное напряжение	60В макс.	Экранирование	Неэкранированный
Сопротивление изоляции	≥100Мом	Механическая прочность	> 100 циклов сочленений
Контактное сопротивление	≤5мОм	—	—
Температура окружающей среды	- 25 ~ + 80°C	—	—
Класс IP	IP67	—	—

Количество контактов		03 Pin	04 Pin	05 Pin	06 Pin	08 Pin
Кодировка	Кодировка	А-Кодировка	А-Кодировка	В-Кодировка	А-Кодировка	А-Кодировка
	вид спереди					
Номинальный ток	А.	3А	3А	3А	1.5А	1.5А
	В.	60В	60В	30В	30В	30В
Номинальное напряжение	Сечение провода AWG	24AWG	24AWG	24AWG	26AWG	26AWG
	Сечение провода	0.25мм ²	0.25мм ²	0.25мм ²	0.14мм ²	0.14мм ²
Кабель	Схема подключения	1.BN 3.BU 4.BK	1.BN 2.WH 3.BU 4.BK	1.BN 2.WH 3.BU 4.BK 5.GY	1.BN 2.WH 3.BU 4.BK 5.GY 6.PK	1.WH 2.BN 3.GN 4.YE 5.GY 6.PK 7.BU 8.RD
	Описание	Но. для заказа	Но. для заказа	Но. для заказа	Но. для заказа	Но. для заказа
0.5m на заказ		SD-M8A-03P-FF-SF7A50-00AH	SD-M8A-04P-FF-SF7A50-00AH	SD-M8B-05P-FF-SF7A50-00AH	SD-M8A-06P-FF-SF7A50-00AH	SD-M8A-08P-FF-SF7A50-00AH

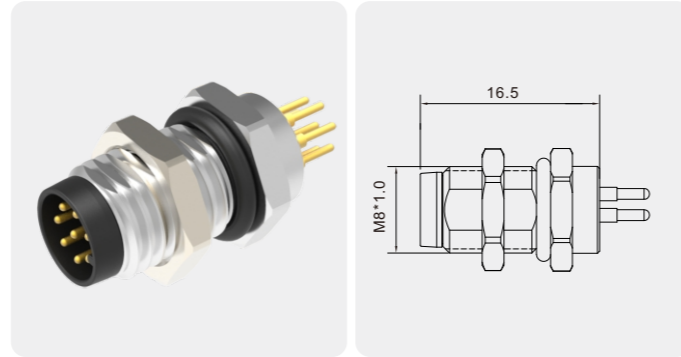
Розетка M8 x 1 для монтажа на панель, передняя установка, с проводами 0,5 м.


Технические данные

Стандарт	IEC 61076	Материал корпуса разъема	PA
Серии	M8, гнездовой	Контактный материал	Медный сплав, позолота
Количество контактов	03,04,05,06,08 Pin	Материал накатанной гайки	Медный сплав с никелевым покрытием
Номинальный ток	3А макс.	Уплотнение	Силиконовый
Номинальное напряжение	60В макс.	Экранирование	Неэкранированный
Сопротивление изоляции	≥100Мом	Механическая прочность	> 100 циклов сочленений
Контактное сопротивление	≤5мОм	—	—
Температура окружающей среды	- 25 ~ + 80°C	—	—
Класс IP	IP67	—	—

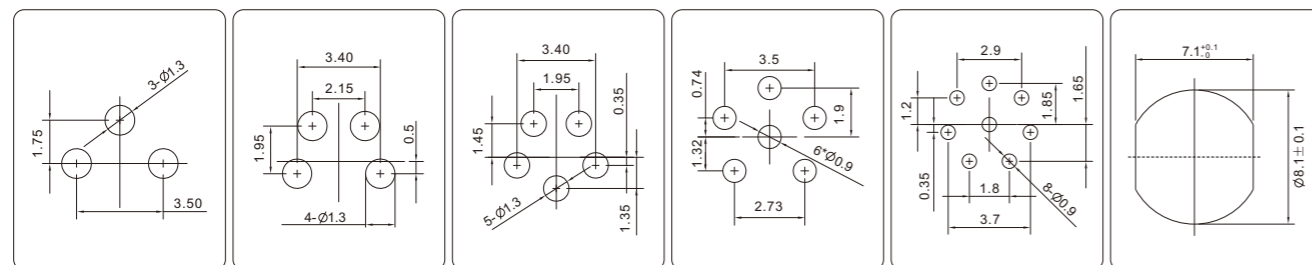
Количество контактов		03 Pin	04 Pin	05 Pin	06 Pin	08 Pin
Кодировка	Кодировка	А-Кодировка	А-Кодировка	В-Кодировка	А-Кодировка	А-Кодировка
	вид спереди					
Номинальный ток	А.	3А	3А	3А	1.5А	1.5А
	В.	60В	60В	30В	30В	30В
Номинальное напряжение	Сечение провода AWG	24AWG	24AWG	24AWG	26AWG	26AWG
	Сечение провода	0.25мм ²	0.25мм ²	0.25мм ²	0.14мм ²	0.14мм ²
Кабель	Схема подключения	1.BN 3.BU 4.BK	1.BN 2.WH 3.BU 4.BK	1.BN 2.WH 3.BU 4.BK 5.GY	1.BN 2.WH 3.BU 4.BK 5.GY 6.PK	1.WH 2.BN 3.GN 4.YE 5.GY 6.PK 7.BU 8.RD
	Описание	Но. для заказа	Но. для заказа	Но. для заказа	Но. для заказа	Но. для заказа
0.5m на заказ		SD-M8A-03P-FF-SH7B50-00AH	SD-M8A-04P-FF-SH7B50-00AH	SD-M8B-05P-FF-SH7B50-00AH	SD-M8A-06P-FF-SH7B50-00AH	SD-M8A-08P-FF-SH7B50-00AH

Гнездо M8 x 1 для монтажа на панель, монтаж сзади, неэкранированное, пайка на печатной плате.


Технические данные

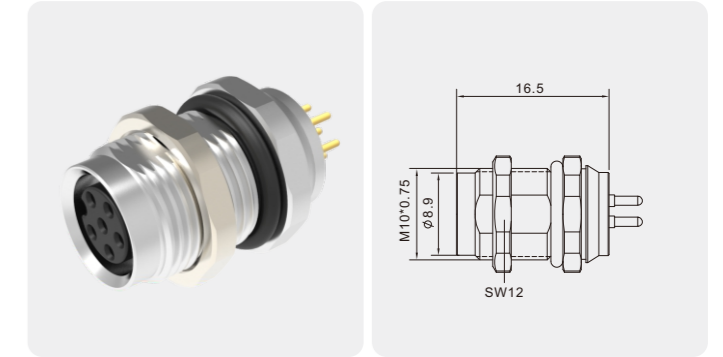
Стандарт	IEC 61076	Материал корпуса разъема	РА
Серии	M8, штыревой	Контактный материал	Медный сплав, позолота
Количество контактов	03,04,05,06,08 Pin	Материал накатанной гайки	Медный сплав с никелевым покрытием
Номинальный ток	3А макс.	Уплотнение	Силиконовый
Номинальное напряжение	60В макс.	Экранирование	Неэкранированный
Сопротивление изоляции	≥100Мом	Механическая прочность	> 100 циклов сочленений
Контактное сопротивление	≤5мОм	—	—
Температура окружающей среды	- 40 ~ +105°C	—	—
Класс IP	IP67	—	—

Количество контактов		03 Pin	04 Pin	05 Pin	06 Pin	08 Pin
Кодировка	Кодировка	A-Кодировка	A-Кодировка	B-Кодировка	A-Кодировка	A-Кодировка
	вид спереди					
Номинальный ток	A.	3А	3А	3А	1.5А	1.5А
Номинальное напряжение	B.	60В	60В	30В	30В	30В
Описание	Но. для заказа	Но. для заказа	Но. для заказа	Но. для заказа	Но. для заказа	Но. для заказа
—	SP-M8A-03P-MM-SF7003-00AH	SP-M8A-04P-MM-SF7003-00AH	SP-M8B-05P-MM-SF7003-00AH	SP-M8A-06P-MM-SF7003-00AH	SP-M8A-08P-MM-SF7003-00AH	
на заказ

Чертеж


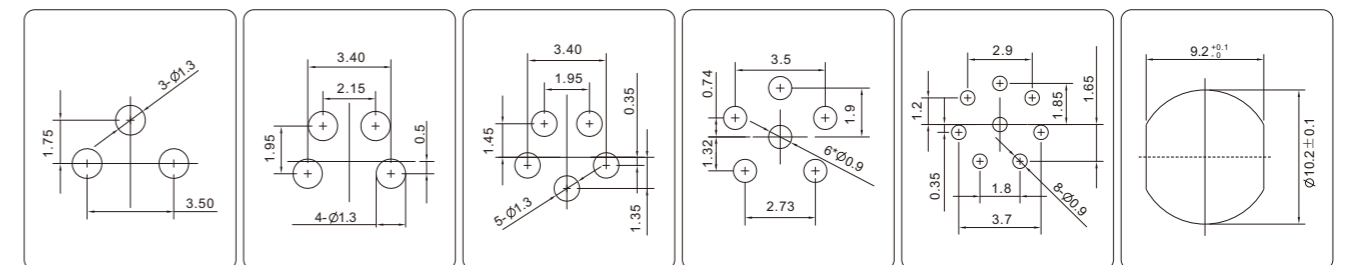
Мaket печатной платы Maket печатной платы Maket печатной платы Maket печатной платы Maket печатной платы Вырез в панели

Гнездо M8 x 1 для монтажа на панель, монтаж сзади, неэкранированное, пайка на печатной плате.


Технические данные

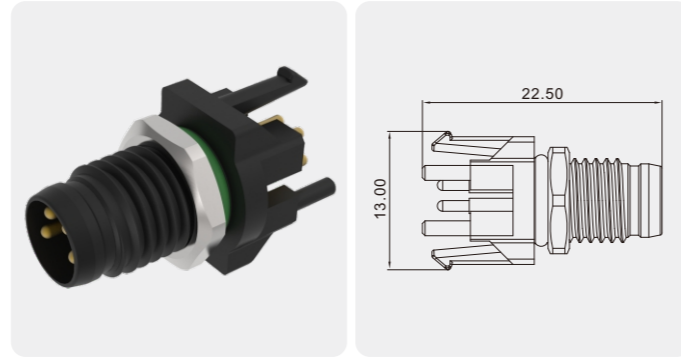
Стандарт	IEC 61076	Материал корпуса разъема	РА
Серии	M8, гнездовой	Контактный материал	Медный сплав, позолота
Количество контактов	03,04,05,06,08 Pin	Материал накатанной гайки	Медный сплав с никелевым покрытием
Номинальный ток	3А макс.	Уплотнение	Силиконовый
Номинальное напряжение	60В макс.	Экранирование	Неэкранированный
Сопротивление изоляции	≥100Мом	Механическая прочность	> 100 циклов сочленений
Контактное сопротивление	≤5мОм	—	—
Температура окружающей среды	- 40 ~ +105°C	—	—
Класс IP	IP67	—	—

Количество контактов		03 Pin	04 Pin	05 Pin	06 Pin	08 Pin
Кодировка	Кодировка	A-Кодировка	A-Кодировка	B-Кодировка	A-Кодировка	A-Кодировка
	вид спереди					
Номинальный ток	A.	3А	3А	3А	1.5А	1.5А
Номинальное напряжение	B.	60В	60В	30В	30В	30В
Описание	Но. для заказа	Но. для заказа	Но. для заказа	Но. для заказа	Но. для заказа	Но. для заказа
—	SP-M8A-03P-MM-SF7001-00AH	SP-M8A-04P-MM-SF7001-00AH	SP-M8B-05P-MM-SF7001-00AH	SP-M8A-06P-MM-SF7001-00AH	SP-M8A-08P-MM-SF7001-00AH	
на заказ

Чертеж


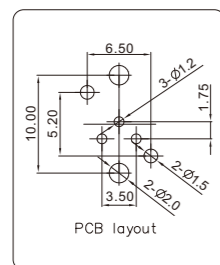
Мaket печатной платы Maket печатной платы Maket печатной платы Maket печатной платы Maket печатной платы Вырез в панели

Гнездо M8 x 1 для монтажа на панель, монтаж сзади, неэкранированное, пайка на печатной плате.

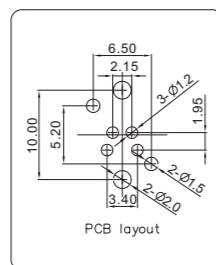

Технические данные

Стандарт	IEC 61076	Материал корпуса разъема	РА
Серии	M8, штыревой	Контактный материал	Медный сплав, позолота
Количество контактов	03,04,05,06,08 Pin	Материал накатанной гайки	Медный сплав с никелевым покрытием
Номинальный ток	3А макс.	Уплотнение	Силиконовый
Номинальное напряжение	60В макс.	Экранирование	Неэкранированный
Сопротивление изоляции	≥100Мом	Механическая прочность	> 100 циклов сочленений
Контактное сопротивление	≤5мОм	—	—
Температура окружающей среды	- 40 ~ +105°C	—	—
Класс IP	IP67	—	—

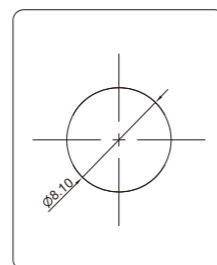
Количество контактов		03 Pin	04 Pin
Кодировка	Кодировка	A-Кодировка	A-Кодировка
	вид спереди		
Номинальный ток	A.	3А	3А
Номинальное напряжение	B.	60В	60В
Описание	No. для заказа		No. для заказа
—	SP-M8A-03P-MM-SF7005-00AH		SP-M8A-04P-MM-SF7005-00AH
на заказ

Чертеж


Макет печатной платы

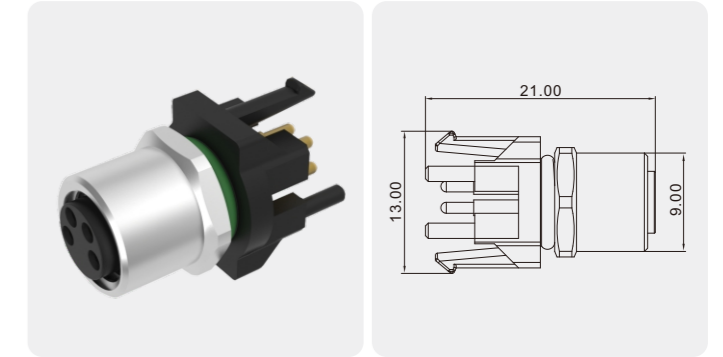


Макет печатной платы



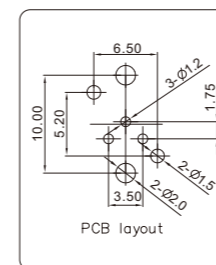
Вырез в панели

Розетка M8 x 1 для монтажа на панель, задний монтаж, неэкранированный, пайка на печатной плате.

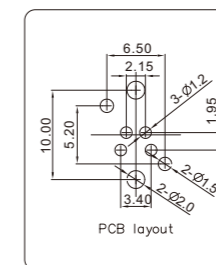

Технические данные

Стандарт	IEC 61076	Материал корпуса разъема	РА
Серии	M8, гнездовой	Контактный материал	Медный сплав, позолота
Количество контактов	03,04,05,06,08 Pin	Материал накатанной гайки	Медный сплав с никелевым покрытием
Номинальный ток	3А макс.	Уплотнение	Силиконовый
Номинальное напряжение	60В макс.	Экранирование	Неэкранированный
Сопротивление изоляции	≥100Мом	Механическая прочность	> 100 циклов сочленений
Контактное сопротивление	≤5мОм	—	—
Температура окружающей среды	- 40 ~ +105°C	—	—
Класс IP	IP67	—	—

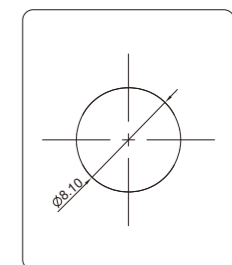
Количество контактов		03 Pin	04 Pin
Кодировка	Кодировка	A-Кодировка	A-Кодировка
	вид спереди		
Номинальный ток	A.	3А	3А
Номинальное напряжение	B.	60В	60В
Описание	No. для заказа		No. для заказа
—	SP-M8A-03P-FF-SF7005-00AH		SP-M8A-04P-FF-SF7005-00AH
на заказ

Чертеж


Макет печатной платы

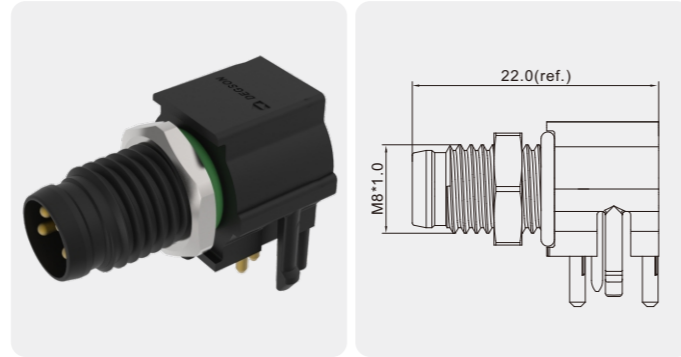


Макет печатной платы



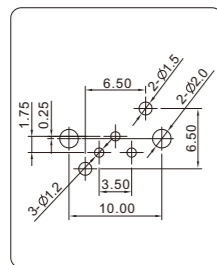
Вырез в панели

Гнездо M8 x 1 для монтажа на панель, монтаж сзади, неэкранированное, пайка на печатной плате.

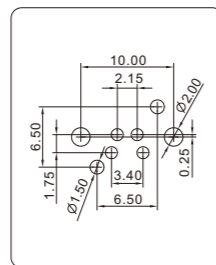

Технические данные

Стандарт	IEC 61076	Материал корпуса разъема	РА
Серии	M8, штыревой	Контактный материал	Медный сплав, позолота
Количество контактов	03,04,05,06,08 Pin	Материал накатанной гайки	Медный сплав с никелевым покрытием
Номинальный ток	3А макс.	Уплотнение	Силиконовый
Номинальное напряжение	60В макс.	Экранирование	Неэкранированный
Сопротивление изоляции	≥100мОм	Механическая прочность	> 100 циклов сочленений
Контактное сопротивление	≤5мОм	—	—
Температура окружающей среды	- 40 ~ +105°C	—	—
Класс IP	IP67	—	—

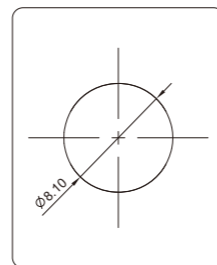
Количество контактов		03 Pin	04 Pin
Кодировка	Кодировка	A-Кодировка	A-Кодировка
	вид спереди		
Номинальный ток	A.	3А	3А
Номинальное напряжение	B.	60В	60В
Описание		Но. для заказа	Но. для заказа
—		SR-M8A-03P-MM-SF7005-00AH	SR-M8A-04P-MM-SF7005-00AH
на заказ	

Чертеж


Макет печатной платы

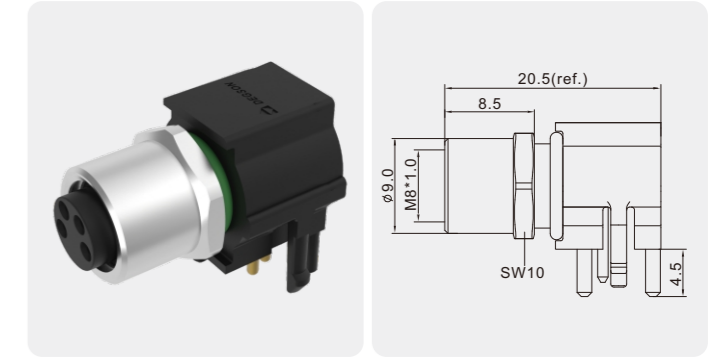


Макет печатной платы



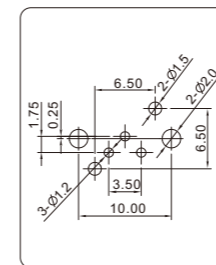
Вырез в панели

Розетка M8 x 1 для монтажа на панель, задний монтаж, неэкранированный, пайка на печатной плате.

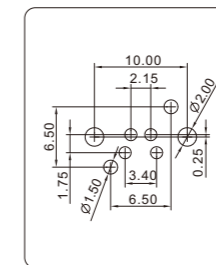

Технические данные

Стандарт	IEC 61076	Материал корпуса разъема	РА
Серии	M8, гнездовой	Контактный материал	Медный сплав, позолота
Количество контактов	03,04,05,06,08 Pin	Материал накатанной гайки	Медный сплав с никелевым покрытием
Номинальный ток	3А макс.	Уплотнение	Силиконовый
Номинальное напряжение	60В макс.	Экранирование	Неэкранированный
Сопротивление изоляции	≥100мОм	Механическая прочность	> 100 циклов сочленений
Контактное сопротивление	≤5мОм	—	—
Температура окружающей среды	- 40 ~ +105°C	—	—
Класс IP	IP67	—	—

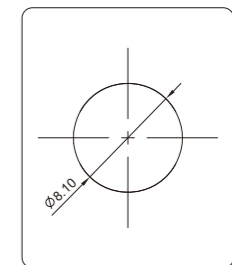
Количество контактов		03 Pin	04 Pin
Кодировка	Кодировка	A-Кодировка	A-Кодировка
	вид спереди		
Номинальный ток	A.	3А	3А
Номинальное напряжение	B.	60В	60В
Описание		Но. для заказа	Но. для заказа
—		SR-M8A-03P-FF-SF7005-00AH	SR-M8A-04P-FF-SF7005-00AH
на заказ	

Чертеж


Макет печатной платы

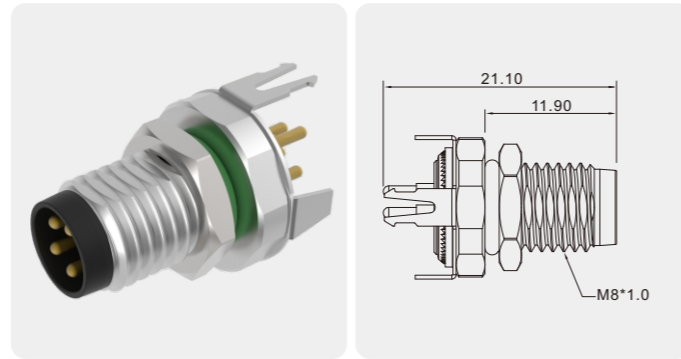


Макет печатной платы



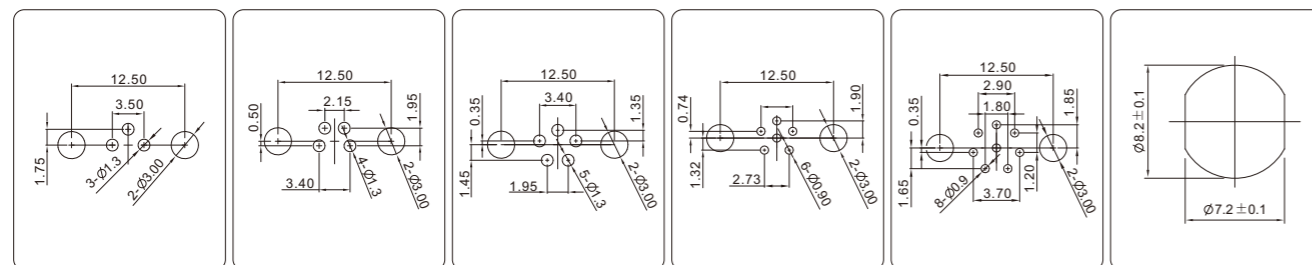
Вырез в панели

Гнездо M8 x 1 для монтажа на панель, монтаж сзади, экранированное, пайка на печатной плате.


Технические данные

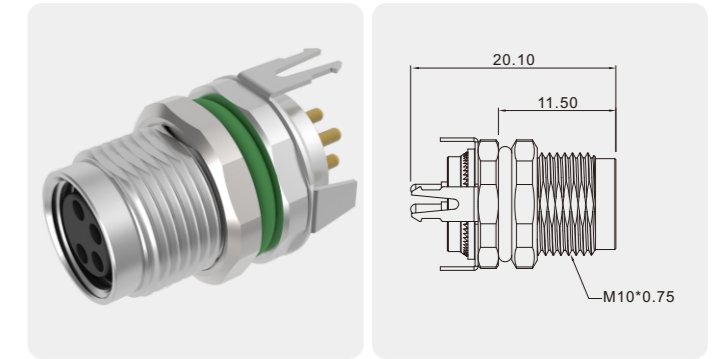
Стандарт	IEC 61076	Материал корпуса разъема	PA
Серии	M8, штыревой	Контактный материал	Медный сплав, позолота
Количество контактов	03,04,05,06,08 Pin	Материал накатанной гайки	Медный сплав с никелевым покрытием
Номинальный ток	3А макс.	Уплотнение	Силиконовый
Номинальное напряжение	60В макс.	Экранирование	Неэкранированный
Сопротивление изоляции	≥100мОм	Механическая прочность	> 100 циклов сочленений
Контактное сопротивление	≤5мОм	—	—
Температура окружающей среды	- 40 ~ +105°C	—	—
Класс IP	IP67	—	—

Количество контактов		03 Pin	04 Pin	05 Pin	06 Pin	08 Pin
Кодировка	Кодировка	A-Кодировка	A-Кодировка	B-Кодировка	A-Кодировка	A-Кодировка
	вид спереди					
Номинальный ток	A.	3А	3А	3А	1.5А	1.5А
Номинальное напряжение	B.	60В	60В	30В	30В	30В
Описание		No. для заказа	No. для заказа	No. для заказа	No. для заказа	No. для заказа
—		SPSH-M8A-03P-MM-SF7003-00AH	SPSH-M8A-04P-MM-SF7003-00AH	SPSH-M8B-05P-MM-SF7003-00AH	SPSH-M8A-06P-MM-SF7003-00AH	SPSH-M8A-08P-MM-SF7003-00AH
на заказ	

Чертеж


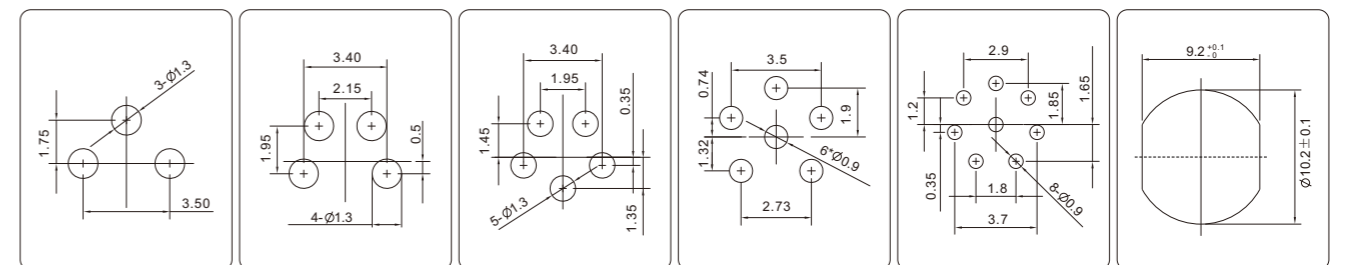
Макет печатной платы, Макет печатной платы, Макет печатной платы, Макет печатной платы, Макет печатной платы, Вырез в панели

Розетка M8 x 1 для монтажа на панель, задний монтаж, экранированный, пайка на печатной плате.


Технические данные

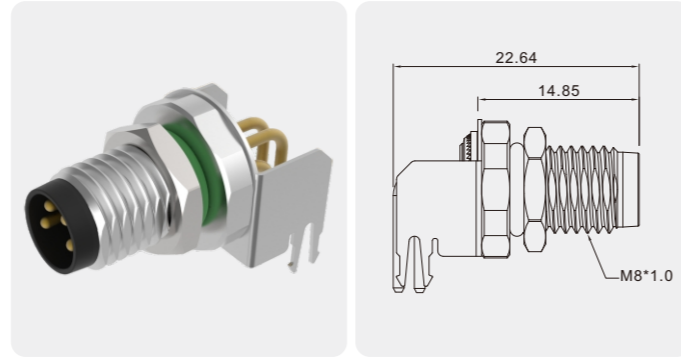
Стандарт	IEC 61076	Материал корпуса разъема	PA
Серии	M8, гнездовой	Контактный материал	Медный сплав, позолота
Количество контактов	03,04,05,06,08 Pin	Материал накатанной гайки	Медный сплав с никелевым покрытием
Номинальный ток	3А макс.	Уплотнение	Силиконовый
Номинальное напряжение	60В макс.	Экранирование	Неэкранированный
Сопротивление изоляции	≥100мОм	Механическая прочность	> 100 циклов сочленений
Контактное сопротивление	≤5мОм	—	—
Температура окружающей среды	- 40 ~ +105°C	—	—
Класс IP	IP67	—	—

Количество контактов		03 Pin	04 Pin	05 Pin	06 Pin	08 Pin
Кодировка	Кодировка	A-Кодировка	A-Кодировка	B-Кодировка	A-Кодировка	A-Кодировка
	вид спереди					
Номинальный ток	A.	3А	3А	3А	1.5А	1.5А
Номинальное напряжение	B.	60В	60В	30В	30В	30В
Описание		No. для заказа	No. для заказа	No. для заказа	No. для заказа	No. для заказа
—		SPSH-M8A-03P-FF-SF7001-00AH	SPSH-M8A-04P-FF-SF7001-00AH	SPSH-M8B-05P-FF-SF7001-00AH	SPSH-M8A-06P-FF-SF7001-00AH	SPSH-M8A-08P-FF-SF7001-00AH
на заказ	

Чертеж


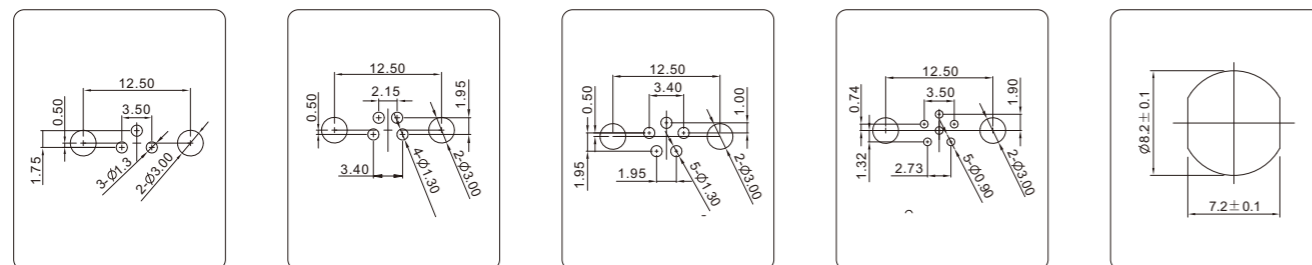
Макет печатной платы, Макет печатной платы, Макет печатной платы, Макет печатной платы, Макет печатной платы, Вырез в панели

Гнездо M8 x 1 для монтажа на панель, монтаж сзади, экранированное, пайка на печатной плате.


Технические данные

Стандарт	IEC 61076	Материал корпуса разъема	PA
Серии	M8, штыревой	Контактный материал	Медный сплав, позолота
Количество контактов	03,04,05,06,08 Pin	Материал накатанной гайки	Медный сплав с никелевым покрытием
Номинальный ток	3А макс.	Уплотнение	Силиконовый
Номинальное напряжение	60В макс.	Экранирование	Неэкранированный
Сопротивление изоляции	≥100мОм	Механическая прочность	> 100 циклов сочленений
Контактное сопротивление	≤5мОм	—	—
Температура окружающей среды	- 40 ~ +105°C	—	—
Класс IP	IP67	—	—

Количество контактов		03 Pin	04 Pin	05 Pin	06 Pin
Кодировка	Кодировка	A-Кодировка	A-Кодировка	B-Кодировка	A-Кодировка
	вид спереди				
Номинальный ток	A.	3А	3А	3А	1.5А
Номинальное напряжение	B.	60В	60В	30В	30В
Описание		No. для заказа	No. для заказа	No. для заказа	No. для заказа
—		SRSH-M8A-03P-MM-SF7003-00AH	SRSH-M8A-04P-MM-SF7003-00AH	SRSH-M8B-05P-MM-SF7003-00AH	SRSH-M8A-06P-MM-SF7003-00AH
на заказ	

Чертеж


Макет печатной платы

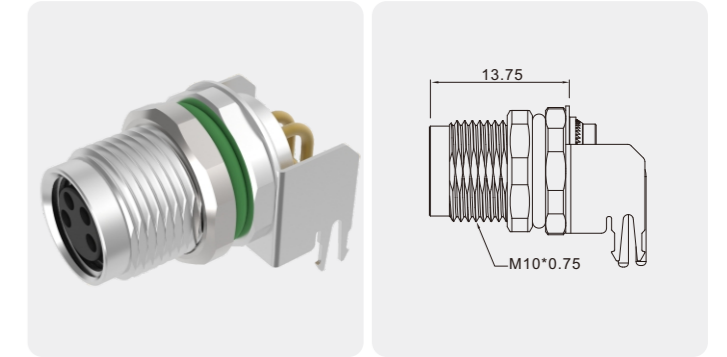
Макет печатной платы

Макет печатной платы

Макет печатной платы

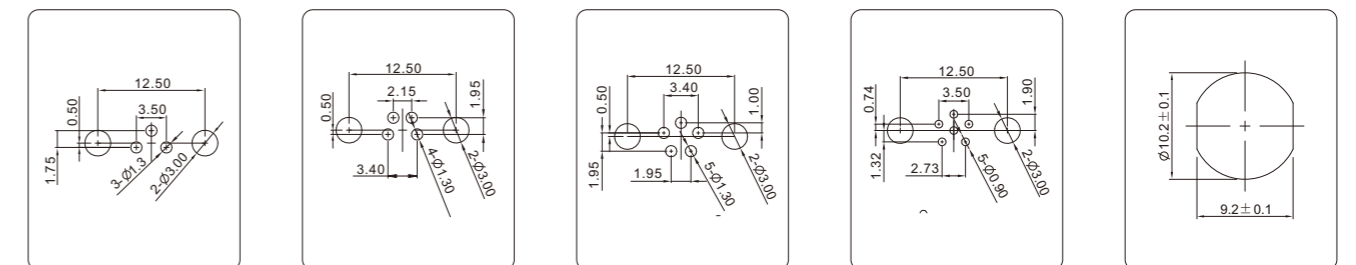
Вырез в панели

Розетка M8 x 1 для монтажа на панель, задний монтаж, экранированный, пайка на печатной плате.


Технические данные

Стандарт	IEC 61076	Материал корпуса разъема	PA
Серии	M8, гнездовой	Контактный материал	Медный сплав, позолота
Количество контактов	03,04,05,06,08 Pin	Материал накатанной гайки	Медный сплав с никелевым покрытием
Номинальный ток	3А макс.	Уплотнение	Силиконовый
Номинальное напряжение	60В макс.	Экранирование	Неэкранированный
Сопротивление изоляции	≥100мОм	Механическая прочность	> 100 циклов сочленений
Контактное сопротивление	≤5мОм	—	—
Температура окружающей среды	- 40 ~ +105°C	—	—
Класс IP	IP67	—	—

Количество контактов		03 Pin	04 Pin	05 Pin	06 Pin
Кодировка	Кодировка	A-Кодировка	A-Кодировка	B-Кодировка	A-Кодировка
	вид спереди				
Номинальный ток	A.	3А	3А	3А	1.5А
Номинальное напряжение	B.	60В	60В	30В	30В
Описание		No. для заказа	No. для заказа	No. для заказа	No. для заказа
—		SRSH-M8A-03P-FF-SF7001-00AH	SRSH-M8A-04P-FF-SF7001-00AH	SRSH-M8B-05P-FF-SF7001-00AH	SRSH-M8A-06P-FF-SF7001-00AH
на заказ	

Чертеж


Макет печатной платы

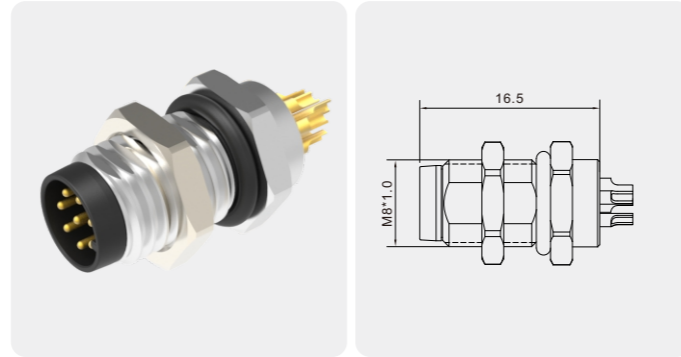
Макет печатной платы

Макет печатной платы

Макет печатной платы

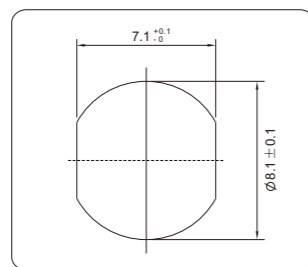
Вырез в панели

Гнездо M8 x 1 для монтажа на панель, монтаж сзади, неэкранированное, пайка без проводов.


Технические данные

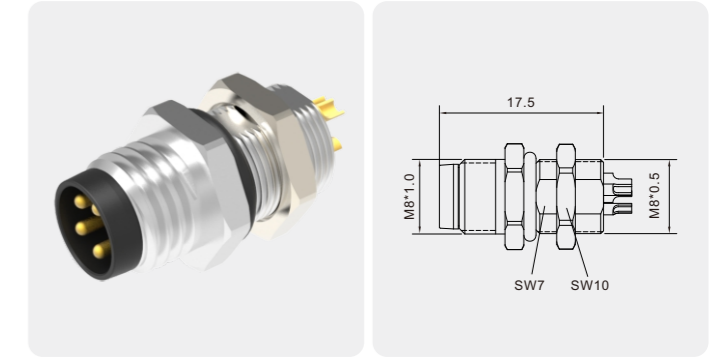
Стандарт	IEC 61076	Материал корпуса разъема	РА
Серии	M8, штыревой	Контактный материал	Медный сплав, позолота
Количество контактов	03,04,05,06,08 Pin	Материал накатанной гайки	Медный сплав с никелевым покрытием
Номинальный ток	3А макс.	Уплотнение	Силиконовый
Номинальное напряжение	60В макс.	Механическая прочность	> 100 циклов сочленений
Сопротивление изоляции	≥100мОм	—	—
Контактное сопротивление	≤5мОм	—	—
Температура окружающей среды	- 40 ~ + 105°C	—	—
Класс IP	IP67	—	—

Количество контактов		03 Pin	04 Pin	05 Pin	06 Pin	08 Pin
Кодировка	Кодировка	А-Кодировка	А-Кодировка	В-Кодировка	А-Кодировка	А-Кодировка
	вид спереди					
Номинальный ток	А.	3А	3А	3А	1.5А	1.5А
Номинальное напряжение	В.	60В	60В	30В	30В	30В
Описание		Но. для заказа	Но. для заказа	Но. для заказа	Но. для заказа	Но. для заказа
—		SD-M8A-03P-MM-SF7003-00AH	SD-M8A-04P-MM-SF7003-00AH	SD-M8B-05P-MM-SF7003-00AH	SD-M8A-06P-MM-SF7003-00AH	SD-M8A-08P-MM-SF7003-00AH
на заказ	

Чертеж


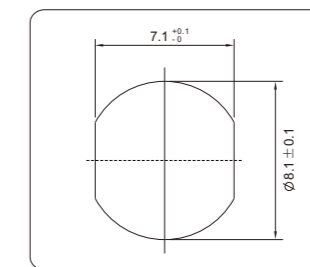
Вырез в панели

Гнездо M8 x 1 для монтажа на панель, переднее крепление, неэкранированное, пайка без проводов.


Технические данные

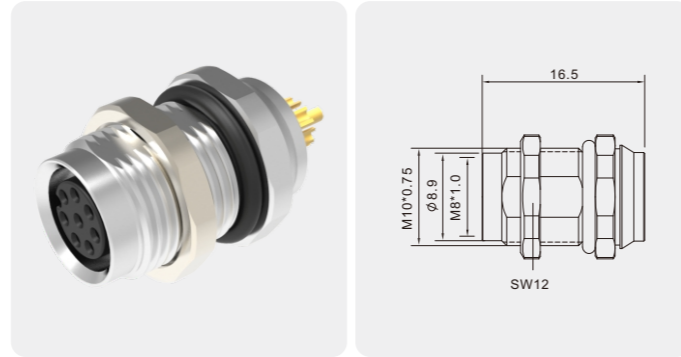
Стандарт	IEC 61076	Материал корпуса разъема	РА
Серии	M8, штыревой	Контактный материал	Медный сплав, позолота
Количество контактов	03,04,05,06,08 Pin	Материал накатанной гайки	Медный сплав с никелевым покрытием
Номинальный ток	3А макс.	Уплотнение	Силиконовый
Номинальное напряжение	60В макс.	Механическая прочность	> 100 циклов сочленений
Сопротивление изоляции	≥100мОм	—	—
Контактное сопротивление	≤5мОм	—	—
Температура окружающей среды	- 40 ~ + 105°C	—	—
Класс IP	IP67	—	—

Количество контактов		03 Pin	04 Pin	05 Pin	06 Pin	08 Pin
Кодировка	Кодировка	А-Кодировка	А-Кодировка	В-Кодировка	А-Кодировка	А-Кодировка
	вид спереди					
Номинальный ток	А.	3А	3А	3А	1.5А	1.5А
Номинальное напряжение	В.	60В	60В	30В	30В	30В
Описание		Но. для заказа	Но. для заказа	Но. для заказа	Но. для заказа	Но. для заказа
—		SD-M8A-03P-MM-SH7002-00AH	SD-M8A-04P-MM-SH7002-00AH	SD-M8B-05P-MM-SH7002-00AH	SD-M8A-06P-MM-SH7002-00AH	SD-M8A-08P-MM-SH7002-00AH
на заказ	

Чертеж


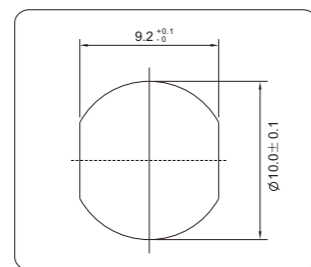
Вырез в панели

Розетка M8 x 1 для монтажа на панель, установка сзади, неэкранированная, пайка без проводов.


Технические данные

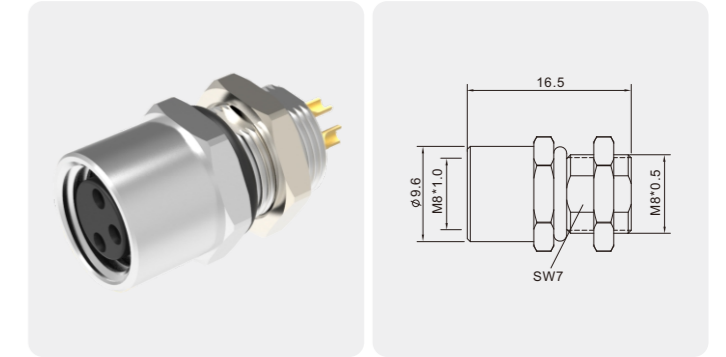
Стандарт	IEC 61076	Материал корпуса разъема	РА
Серии	M8, гнездовой	Контактный материал	Медный сплав, позолота
Количество контактов	03,04,05,06,08 Pin	Материал накатанной гайки	Медный сплав с никелевым покрытием
Номинальный ток	3А макс.	Уплотнение	Силиконовый
Номинальное напряжение	60В макс.	Механическая прочность	> 100 циклов сочленений
Сопротивление изоляции	≥100МОм	—	—
Контактное сопротивление	≤5МОм	—	—
Температура окружающей среды	- 40 ~ + 105°C	—	—
Класс IP	IP67	—	—

Количество контактов		03 Pin	04 Pin	05 Pin	06 Pin	08 Pin
Кодировка	Кодировка	А-Кодировка	А-Кодировка	В-Кодировка	А-Кодировка	А-Кодировка
	вид спереди					
Номинальный ток	А.	3А	3А	3А	1.5А	1.5А
Номинальное напряжение	В.	60В	60В	30В	30В	30В
Описание		Но. для заказа	Но. для заказа	Но. для заказа	Но. для заказа	Но. для заказа
—		SD-M8A-03P-FF-SF7001-00AH	SD-M8A-04P-FF-SF7001-00AH	SD-M8B-05P-FF-SF7001-00AH	SD-M8A-06P-FF-SF7001-00AH	SD-M8A-08P-FF-SF7001-00AH
на заказ	

Чертеж


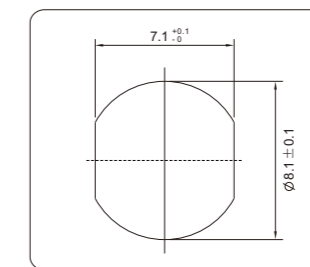
Вырез в панели

Розетка M8 x 1 для монтажа на панель, передний монтаж, неэкранированная, пайка без проводов.


Технические данные

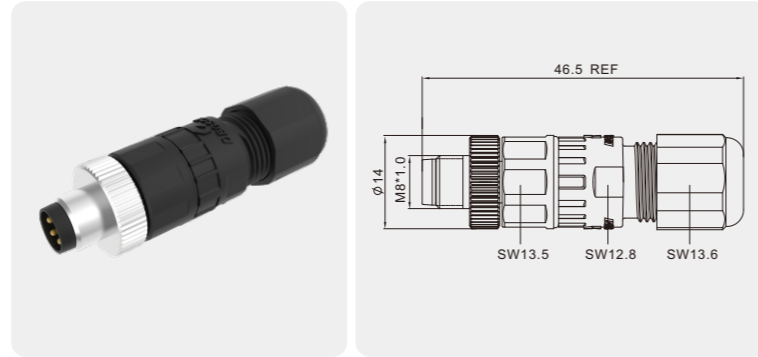
Стандарт	IEC 61076	Материал корпуса разъема	РА
Серии	M8, гнездовой	Контактный материал	Медный сплав, позолота
Количество контактов	03,04,05,06,08 Pin	Материал накатанной гайки	Медный сплав с никелевым покрытием
Номинальный ток	3А макс.	Уплотнение	Силиконовый
Номинальное напряжение	60В макс.	Механическая прочность	> 100 циклов сочленений
Сопротивление изоляции	≥100МОм	—	—
Контактное сопротивление	≤5МОм	—	—
Температура окружающей среды	- 40 ~ + 105°C	—	—
Класс IP	IP67	—	—

Количество контактов		03 Pin	04 Pin	05 Pin	06 Pin	08 Pin
Кодировка	Кодировка	А-Кодировка	А-Кодировка	В-Кодировка	А-Кодировка	А-Кодировка
	вид спереди					
Номинальный ток	А.	3А	3А	3А	1.5А	1.5А
Номинальное напряжение	В.	60В	60В	30В	30В	30В
Описание		Но. для заказа	Но. для заказа	Но. для заказа	Но. для заказа	Но. для заказа
—		SD-M8A-03P-FF-SH7002-00AH	SD-M8A-04P-FF-SH7002-00AH	SD-M8B-05P-FF-SH7002-00AH	SD-M8A-06P-FF-SH7002-00AH	SD-M8A-08P-FF-SH7002-00AH
на заказ	

Чертеж


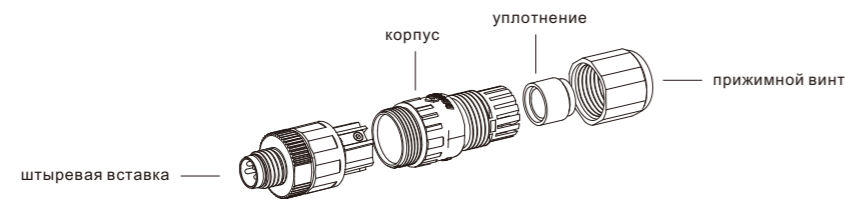
Вырез в панели

Штекер M8 x 1, неэкранированный, с винтовым соединением, прямой.

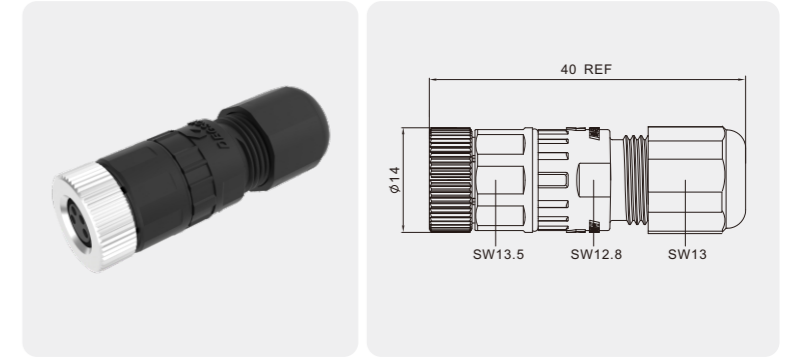

Технические данные

Стандарт	IEC 61076	Материал корпуса разъема	РА
Серии	M8, штыревой	Контактный материал	Медный сплав, позолота
Количество контактов	03,04 Pin	Материал накатанной гайки	Медный сплав с никелевым покрытием
Номинальный ток	3А макс.	Уплотнение	Силиконовый
Номинальное напряжение	60В макс.	Экранирование	Неэкранированный
Сопротивление изоляции	≥100мОм	Механическая прочность	> 100 циклов сочленений
Контактное сопротивление	≤5мОм	—	—
Температура окружающей среды	- 40 ~ +85°C	—	—
Класс IP	IP67	—	—

Количество контактов		03 Pin	04 Pin
Кодировка	Кодировка	A-Кодировка	A-Кодировка
	вид спереди		
Номинальный ток	A.	3А	3А
Номинальное напряжение	B.	60В	60В
Описание		Но. для заказа	Но. для заказа
—		PB-M8A-03P-MM-SL7001-00AH	PB-M8A-04P-MM-SL7001-00AH

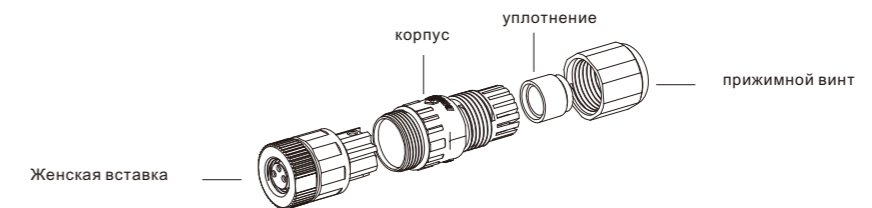
Чертеж составной части


Кабельная розетка M8 x 1 для полевого монтажа, неэкранированная, с винтовым соединением, прямая.

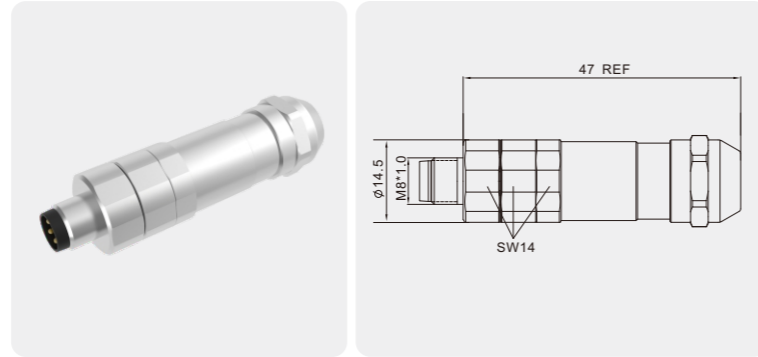

Технические данные

Стандарт	IEC 61076	Материал корпуса разъема	РА
Серии	M8, гнездовой	Контактный материал	Медный сплав, позолота
Количество контактов	03,04 Pin	Материал накатанной гайки	Медный сплав с никелевым покрытием
Номинальный ток	3А макс.	Уплотнение	Силиконовый
Номинальное напряжение	60В макс.	Экранирование	Неэкранированный
Сопротивление изоляции	≥100мОм	Механическая прочность	> 100 циклов сочленений
Контактное сопротивление	≤5мОм	—	—
Температура окружающей среды	- 40 ~ +85°C	—	—
Класс IP	IP67	—	—

Количество контактов		03 Pin	04 Pin
Кодировка	Кодировка	A-Кодировка	A-Кодировка
	вид спереди		
Номинальный ток	A.	3А	3А
Номинальное напряжение	B.	60В	60В
Описание		Но. для заказа	Но. для заказа
—		PB-M8A-03P-FF-SL7001-00AH	PB-M8A-04P-FF-SL7001-00AH

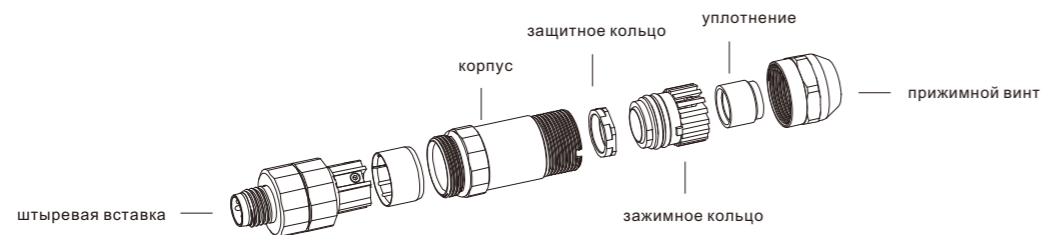
Чертеж составной части


Штекер M8 x 1 с наружной резьбой, экранированный, с винтовым соединением, прямой.

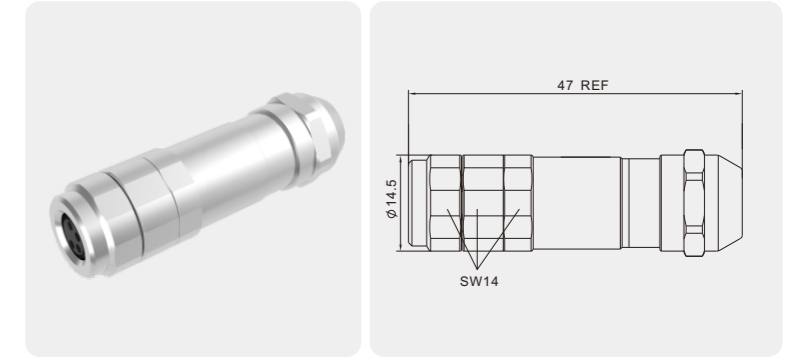

Технические данные

Стандарт	IEC 61076	Материал корпуса разъема	РА
Серии	M8, штыревой	Контактный материал	Медный сплав, позолота
Количество контактов	03, 04 Pin	Материал накатанной гайки	Медный сплав с никелевым покрытием
Номинальный ток	3А макс.	Уплотнение	Силиконовое
Номинальное напряжение	60В макс.	Экранирование	Экранирование
Сопротивление изоляции	≥ 100 мОм	Механическая прочность	> 100 циклов сочленений
Контактное сопротивление	≤ 5 мОм	—	—
Температура окружающей среды	- 40 ~ + 85°C	—	—
Класс IP	IP67	—	—

Количество контактов		03 Pin	04 Pin
Кодировка	Кодировка	A-Кодировка	A-Кодировка
	вид спереди		
Номинальный ток	A.	3А	3А
Номинальное напряжение	B.	60В	60В
Описание		Но. для заказа	Но. для заказа
—		PBSH-M8A-03P-MM-SL7001-00AH	PBSH-M8A-04P-MM-SL7001-00AH

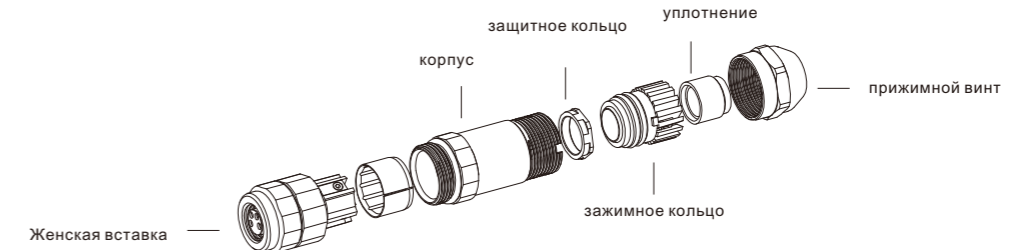
Чертеж составной части


Кабельная розетка M8 x 1, экранированная, с винтовым соединением, прямая.

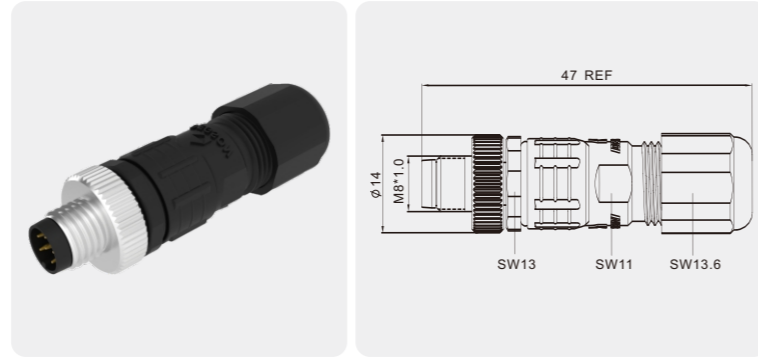

Технические данные

Стандарт	IEC 61076	Материал корпуса разъема	РА
Серии	M8, гнездовой	Контактный материал	Медный сплав, позолота
Количество контактов	03, 04 Pin	Материал накатанной гайки	Медный сплав с никелевым покрытием
Номинальный ток	3А макс.	Уплотнение	Силиконовое
Номинальное напряжение	60В макс.	Экранирование	Экранирование
Сопротивление изоляции	≥ 100 мОм	Механическая прочность	> 100 циклов сочленений
Контактное сопротивление	≤ 5 мОм	—	—
Температура окружающей среды	- 40 ~ + 85°C	—	—
Класс IP	IP67	—	—

Количество контактов		03 Pin	04 Pin
Кодировка	Кодировка	A-Кодировка	A-Кодировка
	вид спереди		
Номинальный ток	A.	3А	3А
Номинальное напряжение	B.	60В	60В
Описание		Но. для заказа	Но. для заказа
—		PBSH-M8A-03P-FF-SL7001-00AH	PBSH-M8A-04P-FF-SL7001-00AH

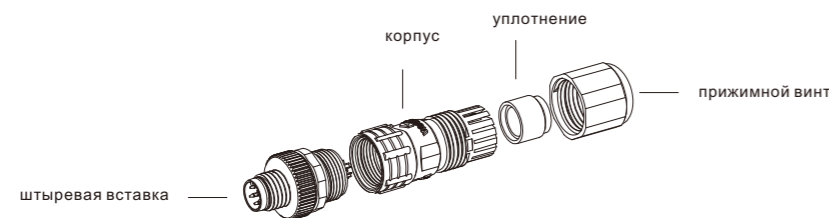
Чертеж составной части


Кабельная вилка M8 x 1,
неэкранированный, соединение под
пайку, прямой.

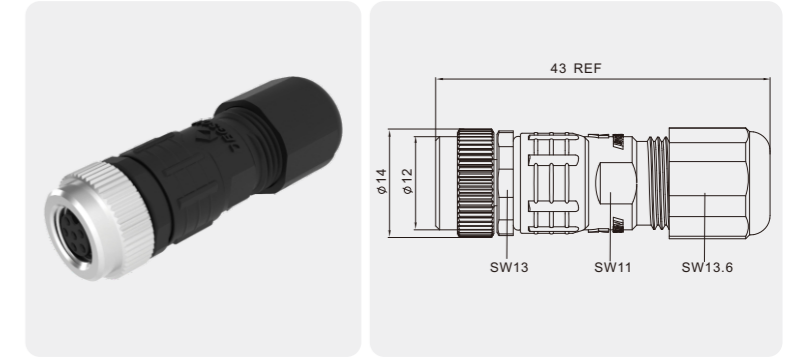

Технические данные

Стандарт	IEC 61076	Материал корпуса разъема	РА
Серии	M8, штыревой	Контактный материал	Медный сплав, позолота
Количество контактов	03,04,05,06,08 Pin	Материал накатанной гайки	Медный сплав с никелевым покрытием
Номинальный ток	3А макс.	Уплотнение	Силиконовый
Номинальное напряжение	60В макс.	Экранирование	Неэкранированный
Сопротивление изоляции	≥100мОм	Механическая прочность	> 100 циклов сочленений
Контактное сопротивление	≤5мОм	—	—
Температура окружающей среды	- 40 ~ +85°C	—	—
Класс IP	IP67	—	—

Количество контактов		03 Pin	04 Pin	05 Pin	06 Pin	08 Pin
Кодировка	Кодировка	А-Кодировка	А-Кодировка	В-Кодировка	А-Кодировка	А-Кодировка
	вид спереди					
Номинальный ток	А.	3А	3А	3А	1.5А	1.5А
Номинальное напряжение	В.	60В	60В	30В	30В	30В
Описание		Но. для заказа	Но. для заказа	Но. для заказа	Но. для заказа	Но. для заказа
—		PA-M8A-03P-MM-SL7001-00AH	PA-M8A-04P-MM-SL7001-00AH	PA-M8B-05P-MM-SL7001-00AH	PA-M8A-06P-MM-SL7001-00AH	PA-M8A-08P-MM-SL7001-00AH

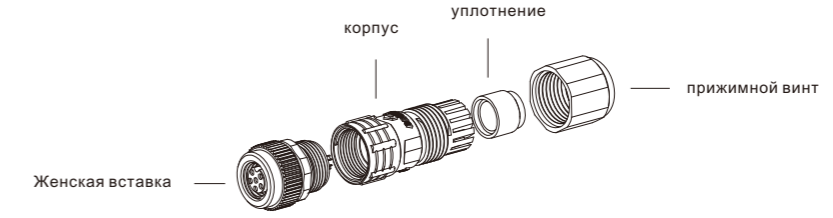
Чертеж составной части


Кабельная розетка M8 x 1 для
полевого монтажа.
Неэкранированный, соединение
под пайку, прямой.

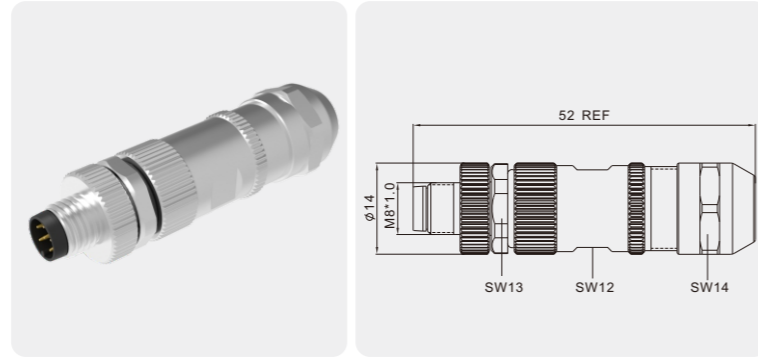

Технические данные

Стандарт	IEC 61076	Материал корпуса разъема	РА
Серии	M8, гнездовой	Контактный материал	Медный сплав, позолота
Количество контактов	03,04,05,06,08 Pin	Материал накатанной гайки	Медный сплав с никелевым покрытием
Номинальный ток	3А макс.	Уплотнение	Силиконовый
Номинальное напряжение	60В макс.	Экранирование	Неэкранированный
Сопротивление изоляции	≥100мОм	Механическая прочность	> 100 циклов сочленений
Контактное сопротивление	≤5мОм	—	—
Температура окружающей среды	- 40 ~ +85°C	—	—
Класс IP	IP67	—	—

Количество контактов		03 Pin	04 Pin	05 Pin	06 Pin	08 Pin
Кодировка	Кодировка	А-Кодировка	А-Кодировка	В-Кодировка	А-Кодировка	А-Кодировка
	вид спереди					
Номинальный ток	А.	3А	3А	3А	1.5А	1.5А
Номинальное напряжение	В.	60В	60В	30В	30В	30В
Описание		Но. для заказа	Но. для заказа	Но. для заказа	Но. для заказа	Но. для заказа
—		PA-M8A-03P-FF-SL7001-00AH	PA-M8A-04P-FF-SL7001-00AH	PA-M8B-05P-FF-SL7001-00AH	PA-M8A-06P-FF-SL7001-00AH	PA-M8A-08P-FF-SL7001-00AH

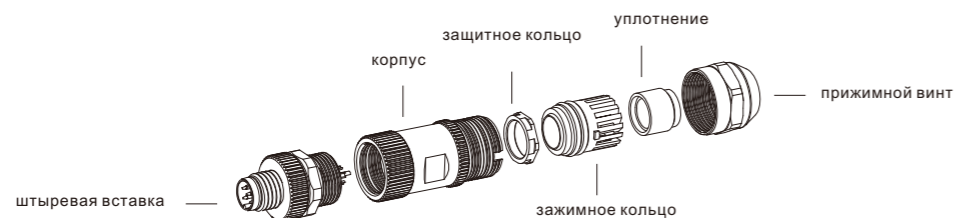
Чертеж составной части


Кабельная вилка M8 x 1, вилка, экранированный, соединение под пайку, прямой.

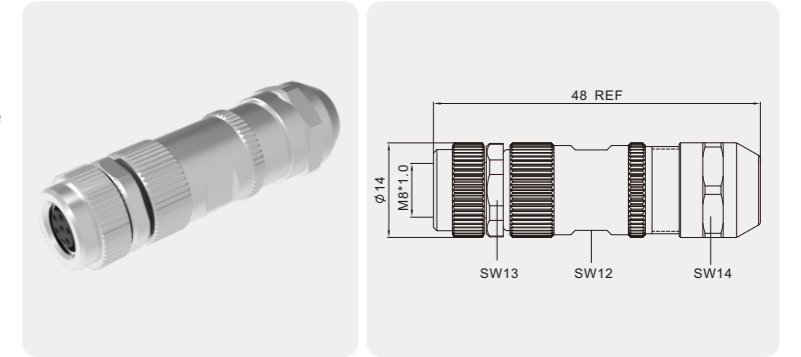

Технические данные

Стандарт	IEC 61076	Материал корпуса разъема	РА
Серии	M8, штыревой	Контактный материал	Медный сплав, позолота
Количество контактов	03,04 ,05,06,08Pin	Материал накатанной гайки	Медный сплав с никелевым покрытием
Номинальный ток	3А макс.	Уплотнение	Силиконовый
Номинальное напряжение	60В макс.	Экранирование	Экранирование
Сопротивление изоляции	≥100мОм	Механическая прочность	> 100 циклов сочленений
Контактное сопротивление	≤5мОм	—	—
Температура окружающей среды	- 40 ~ +85°C	—	—
Класс IP	IP67	—	—

Количество контактов		03 Pin	04 Pin	05 Pin	06 Pin	08 Pin
Кодировка	Кодировка	А-Кодировка	А-Кодировка	В-Кодировка	А-Кодировка	А-Кодировка
	вид спереди					
Номинальный ток	А.	3А	3А	3А	1.5А	1.5А
Номинальное напряжение	В.	60В	60В	30В	30В	30В
Описание		No. для заказа	No. для заказа	No. для заказа	No. для заказа	No. для заказа
—		PASH-M8A-03P-MM-SL7001-00AH	PASH-M8A-04P-MM-SL7001-00AH	PASH-M8B-05P-MM-SL7001-00AH	PASH-M8A-06P-MM-SL7001-00AH	PASH-M8A-08P-MM-SL7001-00AH

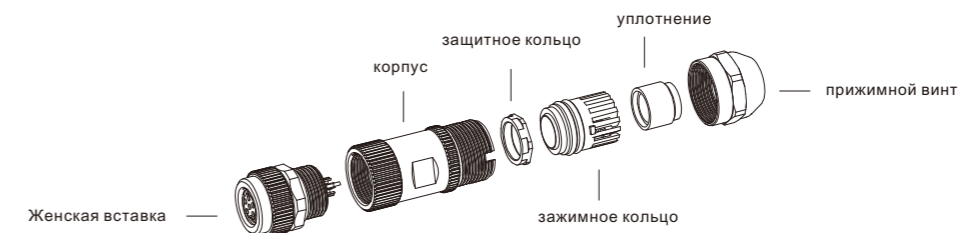
Чертеж составной части


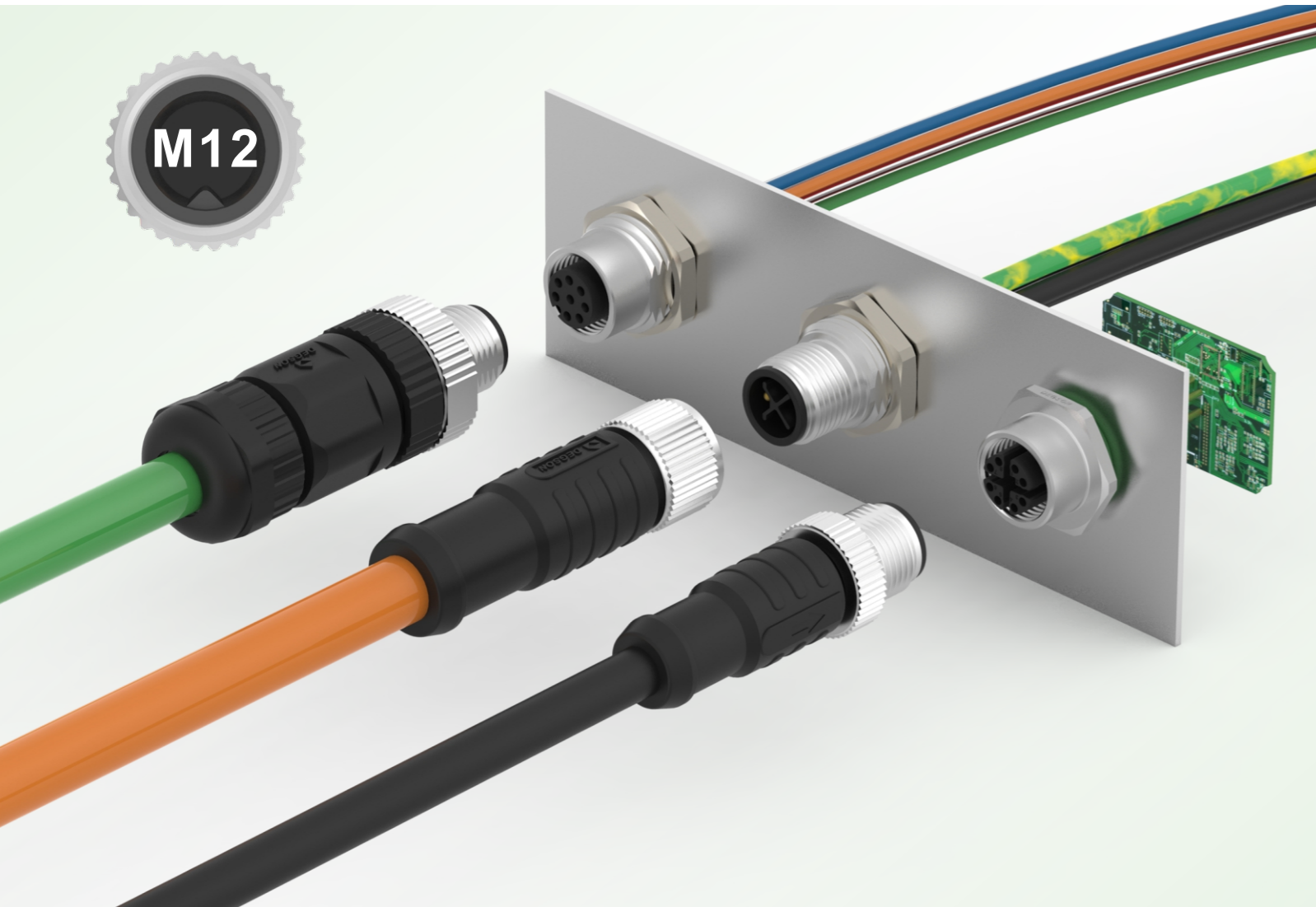
Кабельная розетка M8 x 1 с внутренней резьбой. Экранированный, соединение под пайку, прямой.


Технические данные

Стандарт	IEC 61076	Материал корпуса разъема	РА
Серии	M8, гнездовой	Контактный материал	Медный сплав, позолота
Количество контактов	03,04,05,06,08 Pin	Материал накатанной гайки	Медный сплав с никелевым покрытием
Номинальный ток	3А макс.	Уплотнение	Силиконовый
Номинальное напряжение	60В макс.	Экранирование	Экранирование
Сопротивление изоляции	≥100мОм	Механическая прочность	> 100 циклов сочленений
Контактное сопротивление	≤5мОм	—	—
Температура окружающей среды	- 40 ~ +85°C	—	—
Класс IP	IP67	—	—

Количество контактов		03 Pin	04 Pin	05 Pin	06 Pin	08 Pin
Кодировка	Кодировка	А-Кодировка	А-Кодировка	В-Кодировка	А-Кодировка	А-Кодировка
	вид спереди					
Номинальный ток	А.	3А	3А	3А	1.5А	1.5А
Номинальное напряжение	В.	60В	60В	30В	30В	30В
Описание		No. для заказа	No. для заказа	No. для заказа	No. для заказа	No. для заказа
—		PASH-M8A-03P-FF-SL7001-00AH	PASH-M8A-04P-FF-SL7001-00AH	PASH-M8B-05P-FF-SL7001-00AH	PASH-M8A-06P-FF-SL7001-00AH	PASH-M8A-08P-FF-SL7001-00AH

Чертеж составной части




Преимущества

- Хорошая герметичность, класс IP до IP 68.
- Используется при передачи сигналов, данных, питания.
- Возможности кодировки, чтобы предотвратить ошибку соединения.
- Опциональное экранирование, обеспечивает надежную электромагнитную защиту.
- Выбор технологии подключения для применений в условиях непрерывных ударов и вибрации.
- Технология подключения подходит для всех областей применения.
- Совместимость с разъемами той же серии, представленными на рынке.

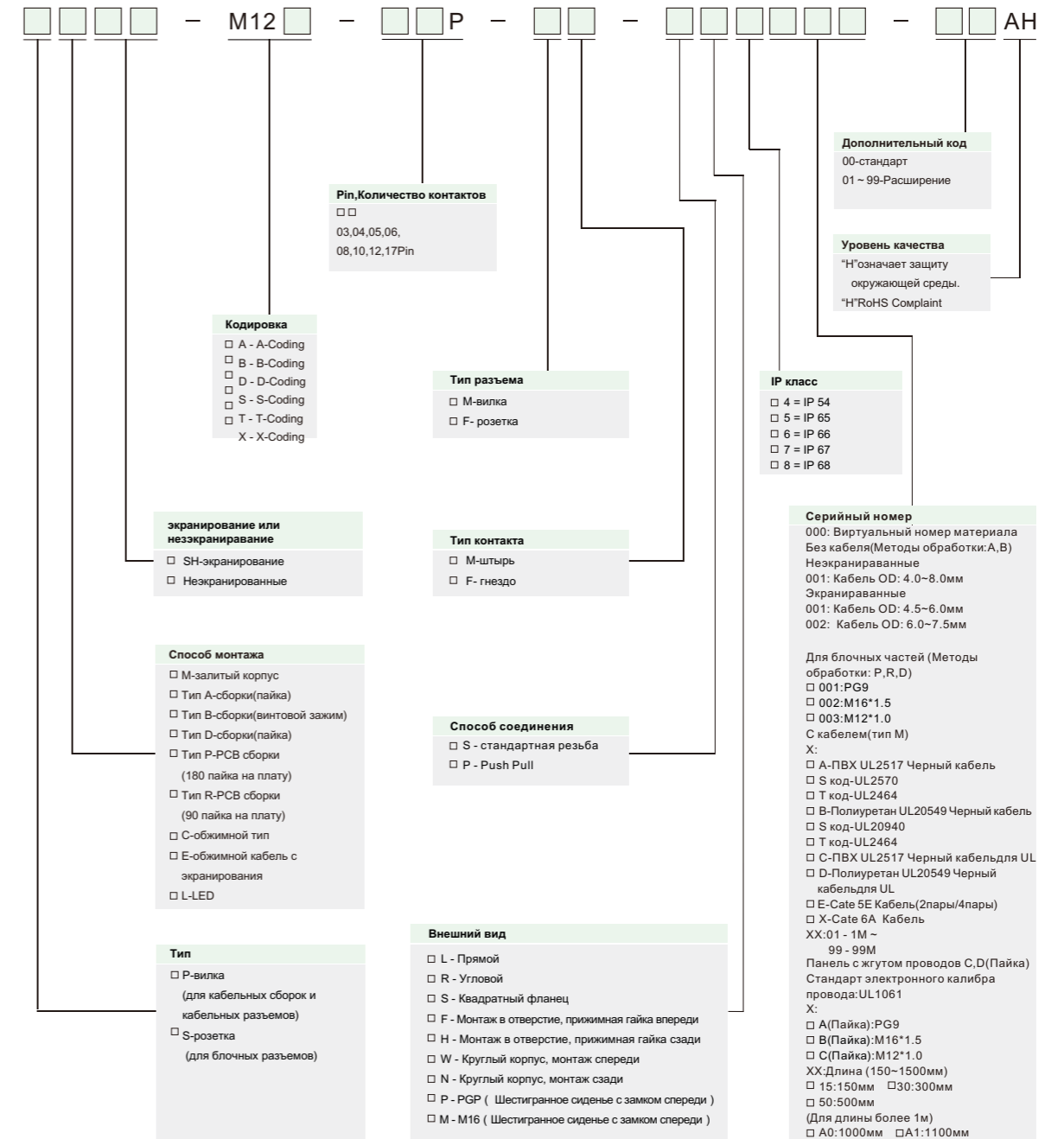
Характеристики

- Материал кабеля: полиуретан, ПВХ.
- IP-класс: IP68, IP69K.
- Опциональное кодирование.
- Опциональное экранирование.
- Выбор способа монтажа.
- Соответствие стандарту IEC 61076.



Руководство по выбору разъемов

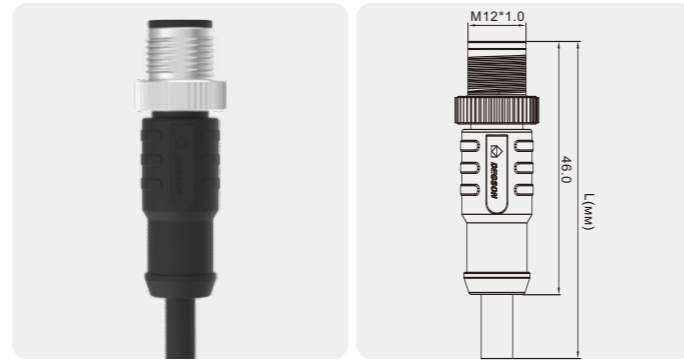
Структура наименования круглых разъемов



Например:

1. Штекер M12, 5 контактов, PM-M12A-05P-FF-SL8A01-00A (H) Расшифровка: Пластиковое покрытие на конце провода, кодировка M12A, 5-контактный, розетка, стандартная резьба, прямая головка, IP68, черный кабель из ПВХ. Провод UL2517, длина 1.0М, стандартные изделия.
2. Удалите «-», «десятичную точку», «()», «пробел», а затем номер готового продукта, например: PMM12A05PFFSL8A0100AH.

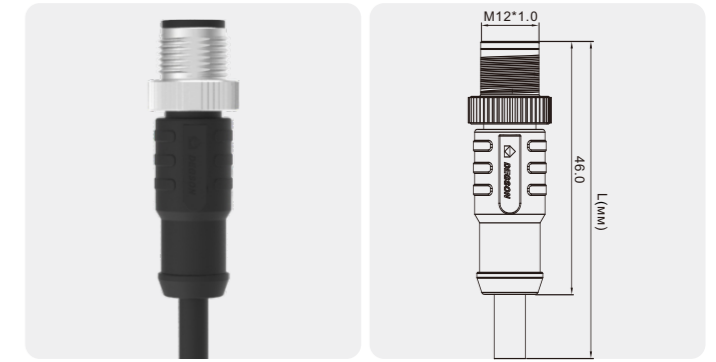
M12 x 1 вилка, кабельная сборка,
односторонний, неэкранированный,
прямой.


Технические данные

Стандарт	IEC 61076	Материал корпуса разъема	Полиуретан / PA
Серии	M12, штыревой, прямой	Контактный материал	Медный сплав, позолота
Количество контактов	03,04,05,06,08,10,12,17 Pin	Материал накатанной гайки	Цинковый сплав с никелевым покрытием
Номинальный ток	4А макс.	Уплотнение	Силиконовый
Номинальное напряжение	250В макс.	Материал оболочки кабеля	Полиуретан / ПВХ
Сопротивление изоляции	≥100мОм	Экранирование	Неэкранированный
Контактное сопротивление	≤5мОм	Механическая прочность	> 100 циклов сочленений
Температура окружающей среды	- 25 ~ + 80°C	—	—
Класс IP	IP68	—	—

Количество контактов		03 Pin	04 Pin	05 Pin	06 Pin	08 Pin
Кодировка	Кодировка	A-Кодировка	A-Кодировка	A-Кодировка	A-Кодировка	A-Кодировка
	вид спереди					
Номинальный ток	A.	4A	4A	4A	2A	2A
Номинальное напряжение	B.	250В	250В	60В	30В	30В
Кабель	Сечение провода AWG	22AWG	22AWG	22AWG	24AWG	24AWG
	Сечение провода	0.34мм²	0.34мм²	0.34мм²	0.25мм²	0.25мм²
	Схема подключения	1.BN 3.BU 4.BK	1.BN 2.WH 3.BU 4.BK	1.BN 2.WH 3.GN 4.YE 5.GY	1.WH 2.BN 3.GN 4.YE 6.PK 7.BU	1.WH 2.BN 3.GN 4.YE 5.GY 6.PK 7.BU 8.RD
Описание	№. для заказа	№. для заказа	№. для заказа	№. для заказа	№. для заказа	
ПВХ	1м	PM-M12A-03P-MM-SL8A01-00AH	PM-M12A-04P-MM-SL8A01-00AH	PM-M12A-05P-MM-SL8A01-00AH	PM-M12A-06P-MM-SL8A01-00AH	PM-M12A-08P-MM-SL8A01-00AH
	3м	PM-M12A-03P-MM-SL8A03-00AH	PM-M12A-04P-MM-SL8A03-00AH	PM-M12A-05P-MM-SL8A03-00AH	PM-M12A-06P-MM-SL8A03-00AH	PM-M12A-08P-MM-SL8A03-00AH
	5м	PM-M12A-03P-MM-SL8A05-00AH	PM-M12A-04P-MM-SL8A05-00AH	PM-M12A-05P-MM-SL8A05-00AH	PM-M12A-06P-MM-SL8A05-00AH	PM-M12A-08P-MM-SL8A05-00AH
	на заказ
	Полиуретан	1м	PM-M12A-03P-MM-SL8B01-00AH	PM-M12A-04P-MM-SL8B01-00AH	PM-M12A-05P-MM-SL8B01-00AH	PM-M12A-06P-MM-SL8B01-00AH
PA	1м	PM-M12A-03P-MM-SL8C01-00AH	PM-M12A-04P-MM-SL8C01-00AH	PM-M12A-05P-MM-SL8C01-00AH	PM-M12A-06P-MM-SL8C01-00AH	PM-M12A-08P-MM-SL8C01-00AH
	3м	PM-M12A-03P-MM-SL8C03-00AH	PM-M12A-04P-MM-SL8C03-00AH	PM-M12A-05P-MM-SL8C03-00AH	PM-M12A-06P-MM-SL8C03-00AH	PM-M12A-08P-MM-SL8C03-00AH
	5м	PM-M12A-03P-MM-SL8C05-00AH	PM-M12A-04P-MM-SL8C05-00AH	PM-M12A-05P-MM-SL8C05-00AH	PM-M12A-06P-MM-SL8C05-00AH	PM-M12A-08P-MM-SL8C05-00AH
	на заказ
	Полиуретан	1м	PM-M12A-03P-MM-SL8D01-00AH	PM-M12A-04P-MM-SL8D01-00AH	PM-M12A-05P-MM-SL8D01-00AH	PM-M12A-06P-MM-SL8D01-00AH
PA	1м	PM-M12A-03P-MM-SL8D03-00AH	PM-M12A-04P-MM-SL8D03-00AH	PM-M12A-05P-MM-SL8D03-00AH	PM-M12A-06P-MM-SL8D03-00AH	PM-M12A-08P-MM-SL8D03-00AH
	3м	PM-M12A-03P-MM-SL8D03-00AH	PM-M12A-04P-MM-SL8D03-00AH	PM-M12A-05P-MM-SL8D03-00AH	PM-M12A-06P-MM-SL8D03-00AH	PM-M12A-08P-MM-SL8D03-00AH
	5м	PM-M12A-03P-MM-SL8D05-00AH	PM-M12A-04P-MM-SL8D05-00AH	PM-M12A-05P-MM-SL8D05-00AH	PM-M12A-06P-MM-SL8D05-00AH	PM-M12A-08P-MM-SL8D05-00AH
	на заказ

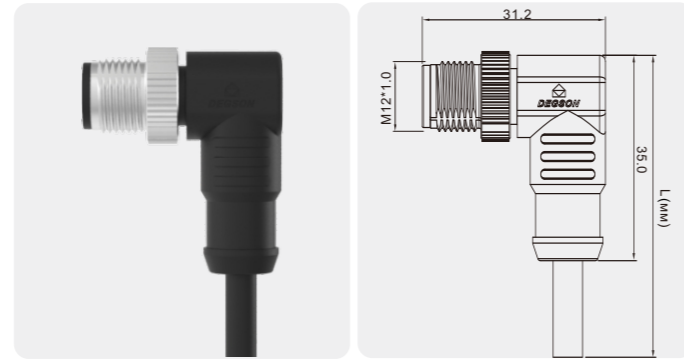
M12 x 1 вилка, кабельная сборка,
односторонний, неэкранированный,
прямой.


Технические данные

Стандарт	IEC 61076	Материал корпуса разъема	Полиуретан / PA
Серии	M12, штыревой, прямой	Контактный материал	Медный сплав, позолота
Количество контактов	03,04,05,06,08,10,12,17Pin	Материал накатанной гайки	Цинковый сплав с никелевым покрытием
Номинальный ток	4А макс.	Уплотнение	Силиконовый
Номинальное напряжение	250В макс.	Материал оболочки кабеля	Полиуретан / ПВХ
Сопротивление изоляции	≥100мОм	Экранирование	Неэкранированный
Контактное сопротивление	≤5мОм	Механическая прочность	> 100 циклов сочленений
Температура окружающей среды	- 25 ~ + 80°C	—	—
Класс IP	IP68	—	—

Количество контактов		10 Pin	12 Pin	17 Pin	05 Pin	04 Pin
Кодировка	Кодировка	A-Кодировка	A-Кодировка	A-Кодировка	B-Кодировка	D-Кодировка
	вид спереди					
Номинальный ток	A.	1.5A	1.5A	1.5A	4A	4A
Номинальное напряжение	B.	30В	30В	30В	60В	250В
Кабель	Сечение провода AWG	26AWG	26AWG	26AWG	22AWG	22AWG
	Сечение провода	0.14мм²	0.14мм²	0.14мм²	0.34мм²	0.34мм²
	Схема подключения	1.BN 2.BU 3.WH 4.GN 5.PK 6.YW 7.BK 8.GY 9.RD 10.VT	1.BN 2.BU 3.WH 4.GN 5.PK 6.YW 7.BK 8.GY 9.RD 10.VT 11.GY/PK 12.RD/BU	1.BN 2.BU 3.WH 4.GN 5.PK 6.YW 7.BK 8.GY 9.RD 10.VT 11.GY/PK 12.RD/BU 13.WH/GN 14.BN/GN 15.WH/YW 16.YW/BN 17.WH/GY	1.BN 2.WH 3.BU 4.BK 5.GY	1.BN 2.WH 3.BU 4.BK
Описание	№. для заказа	№. для заказа	№. для заказа	№. для заказа	№. для заказа	
ПВХ	1м	PM-M12A-10P-MM-SL8A01-00AH	PM-M12A-12P-MM-SL8A01-00AH	PM-M12A-17P-MM-SL8A01-00AH	PM-M12B-05P-MM-SL8A01-00AH	PM-M12D-04P-MM-SL8A01-00AH
	3м	PM-M12A-10P-MM-SL8A03-00AH	PM-M12A-12P-MM-SL8A03-00AH	PM-M12A-17P-MM-SL8A03-00AH	PM-M12B-05P-MM-SL8A03-00AH	PM-M12D-04P-MM-SL8A03-00AH
	5м	PM-M12A-10P-MM-SL8A05-00AH	PM-M12A-12P-MM-SL8A05-00AH	PM-M12A-17P-MM-SL8A05-00AH	PM-M12B-05P-MM-SL8A05-00AH	PM-M12D-04P-MM-SL8A05-00AH
	на заказ
	Полиуретан	1м	PM-M12A-10P-MM-SL8B01-00AH	PM-M12A-12P-MM-SL8B01-00AH	PM-M12A-17P-MM-SL8B01-00AH	PM-M12B-05P-MM-SL8B01-00AH
PA	1м	PM-M12A-10P-MM-SL8C01-00AH	PM-M12A-12P-MM-SL8C01-00AH	PM-M12A-17P-MM-SL8C01-00AH	PM-M12B-05P-MM-SL8C01-00AH	PM-M12D-04P-MM-SL8C01-00AH
	3м	PM-M12A-10P-MM-SL8C03-00AH	PM-M12A-12P-MM-SL8C03-00AH	PM-M12A-17P-MM-SL8C03-00AH	PM-M12B-05P-MM-SL8C03-00AH	PM-M12D-04P-MM-SL8C03-00AH
	5м	PM-M12A-10P-MM-SL8C05-00AH	PM-M12A-12P-MM-SL8C05-00AH	PM-M12A-17P-MM-SL8C05-00AH	PM-M12B-05P-MM-SL8C05-00AH	PM-M12D-04P-MM-SL8C05-00AH
	на заказ
	Полиуретан	1м	PM-M12A-10P-MM-SL8D01-00AH	PM-M12A-12P-MM-SL8D01-00AH	PM-M12A-17P-MM-SL8D01-00AH	PM-M12B-05P-MM-SL8D01-00AH
PA	1м	PM-M12A-10P-MM-SL8D03-00AH	PM-M12A-12P-MM-SL8D03-00AH	PM-M12A-17P-MM-SL8D03-00AH	PM-M12B-05P-MM-SL8D03-00AH	PM-M12D-04P-MM-SL8D03-00AH
	3м	PM-M12A-10P-MM-SL8D03-00AH	PM-M12A-12P-MM-SL8D03-00AH	PM-M12A-17P-MM-SL8D03-00AH	PM-M12B-05P-MM-SL8D03-00AH	PM-M12D-04P-MM-SL8D03-00AH
	5м	PM-M12A-10P-MM-SL8D05-00AH	PM-M12A-12P-MM-SL8D05-00AH	PM-M12A-17P-MM-SL8D05-00AH	PM-M12B-05P-MM-SL8D05-00AH	PM-M12D-04P-MM-SL8D05-00AH
	на заказ

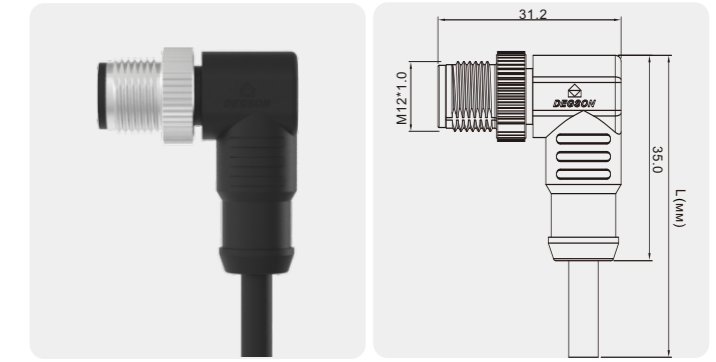
M12 x 1 вилка, кабельная сборка, односторонний, неэкранированный, угловой.


Технические данные

Стандарт	IEC 61076	Материал корпуса разъема	Полиуретан / PA
Серии	M12, штыревой, угловой	Контактный материал	Медный сплав, позолота
Количество контактов	03, 04, 05, 06, 08, 10, 12, 17 Pin	Материал накатанной гайки	Цинковый сплав с никелевым покрытием
Номинальный ток	4А макс.	Уплотнение	Силиконовый
Номинальное напряжение	250В макс.	Материал оболочки кабеля	Полиуретан / ПВХ
Сопротивление изоляции	≥100мОм	Экранирование	Неэкранированный
Контактное сопротивление	≤5мОм	Механическая прочность	> 100 циклов сочленений
Температура окружающей среды	- 25 ~ + 80°C	—	—
Класс IP	IP68	—	—

Количество контактов		03 Pin	04 Pin	05 Pin	06 Pin	08 Pin
Кодировка	Кодировка	A-Кодировка	A-Кодировка	A-Кодировка	A-Кодировка	A-Кодировка
	вид спереди					
Номинальный ток	A.	4A	4A	4A	2A	2A
Номинальное напряжение	B.	250В	250В	60В	30В	30В
Кабель	Сечение провода AWG	22AWG	22AWG	22AWG	24AWG	24AWG
	Сечение провода	0.34мм²	0.34мм²	0.34мм²	0.25мм²	0.25мм²
	Схема подключения	1.BN 3.BU 4.BK	1.BN 2.WH 3.BU 4.BK	1.BN 2.WH 3.GN 4.YE 5.GY	1.WH 2.BN 3.GN 4.YE 6.PK 7.BU	1.WH 2.BN 3.GN 4.YE 5.GY 6.PK 7.BU 8.RD
Описание	№. для заказа	№. для заказа	№. для заказа	№. для заказа	№. для заказа	
ПВХ	1м	PM-M12A-03P-MM-SR8A01-00AH	PM-M12A-04P-MM-SR8A01-00AH	PM-M12A-05P-MM-SR8A01-00AH	PM-M12A-06P-MM-SR8A01-00AH	PM-M12A-08P-MM-SR8A01-00AH
	3м	PM-M12A-03P-MM-SR8A03-00AH	PM-M12A-04P-MM-SR8A03-00AH	PM-M12A-05P-MM-SR8A03-00AH	PM-M12A-06P-MM-SR8A03-00AH	PM-M12A-08P-MM-SR8A03-00AH
	5м	PM-M12A-03P-MM-SR8A05-00AH	PM-M12A-04P-MM-SR8A05-00AH	PM-M12A-05P-MM-SR8A05-00AH	PM-M12A-06P-MM-SR8A05-00AH	PM-M12A-08P-MM-SR8A05-00AH
	на заказ
	Полиуретан	1м	PM-M12A-03P-MM-SR8B01-00AH	PM-M12A-04P-MM-SR8B01-00AH	PM-M12A-05P-MM-SR8B01-00AH	PM-M12A-06P-MM-SR8B01-00AH
SR8	1м	PM-M12A-03P-MM-SR8C01-00AH	PM-M12A-04P-MM-SR8C01-00AH	PM-M12A-05P-MM-SR8C01-00AH	PM-M12A-06P-MM-SR8C01-00AH	PM-M12A-08P-MM-SR8C01-00AH
	3м	PM-M12A-03P-MM-SR8C03-00AH	PM-M12A-04P-MM-SR8C03-00AH	PM-M12A-05P-MM-SR8C03-00AH	PM-M12A-06P-MM-SR8C03-00AH	PM-M12A-08P-MM-SR8C03-00AH
	5м	PM-M12A-03P-MM-SR8C05-00AH	PM-M12A-04P-MM-SR8C05-00AH	PM-M12A-05P-MM-SR8C05-00AH	PM-M12A-06P-MM-SR8C05-00AH	PM-M12A-08P-MM-SR8C05-00AH
	на заказ
	Полиуретан	1м	PM-M12A-03P-MM-SR8D01-00AH	PM-M12A-04P-MM-SR8D01-00AH	PM-M12A-05P-MM-SR8D01-00AH	PM-M12A-06P-MM-SR8D01-00AH
SR8	1м	PM-M12A-03P-MM-SR8D03-00AH	PM-M12A-04P-MM-SR8D03-00AH	PM-M12A-05P-MM-SR8D03-00AH	PM-M12A-06P-MM-SR8D03-00AH	PM-M12A-08P-MM-SR8D03-00AH
	3м	PM-M12A-03P-MM-SR8D05-00AH	PM-M12A-04P-MM-SR8D05-00AH	PM-M12A-05P-MM-SR8D05-00AH	PM-M12A-06P-MM-SR8D05-00AH	PM-M12A-08P-MM-SR8D05-00AH
	5м	PM-M12A-03P-MM-SR8D05-00AH	PM-M12A-04P-MM-SR8D05-00AH	PM-M12A-05P-MM-SR8D05-00AH	PM-M12A-06P-MM-SR8D05-00AH	PM-M12A-08P-MM-SR8D05-00AH
	на заказ
	Полиуретан	1м	PM-M12A-03P-MM-SR8D05-00AH	PM-M12A-04P-MM-SR8D05-00AH	PM-M12A-05P-MM-SR8D05-00AH	PM-M12A-06P-MM-SR8D05-00AH

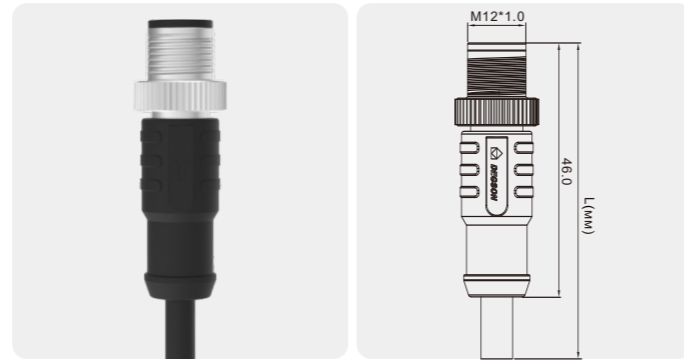
M12 x 1 «папа», кабельная сборка, односторонний, неэкранированный, угловой.


Технические данные

Стандарт	IEC 61076	Материал корпуса разъема	Полиуретан / PA
Серии	M12, штыревой, угловой	Контактный материал	Медный сплав, позолота
Количество контактов	03, 04, 05, 06, 08, 10, 12, 17 Pin	Материал накатанной гайки	Цинковый сплав с никелевым покрытием
Номинальный ток	4А макс.	Уплотнение	Силиконовый
Номинальное напряжение	250В макс.	Материал оболочки кабеля	Полиуретан / ПВХ
Сопротивление изоляции	≥100мОм	Экранирование	Неэкранированный
Контактное сопротивление	≤5мОм	Механическая прочность	> 100 циклов сочленений
Температура окружающей среды	- 25 ~ + 80°C	—	—
Класс IP	IP68	—	—

Количество контактов		10 Pin	12 Pin	17 Pin	05 Pin	04 Pin
Кодировка	Кодировка	A-Кодировка	A-Кодировка	A-Кодировка	B-Кодировка	D-Кодировка
	вид спереди					
Номинальный ток	A.	1.5A	1.5A	1.5A	4A	4A
Номинальное напряжение	B.	30В	30В	30В	60В	250В
Кабель	Сечение провода AWG	26AWG	26AWG	26AWG	22AWG	22AWG
	Сечение провода	0.14мм²	0.14мм²	0.14мм²	0.34мм²	0.34мм²
	Схема подключения	1.BN 2.BU 3.WH 4.GN 5.PK 6.YW 7.BK 8.GY 9.RD 10.VT	1.BN 2.BU 3.WH 4.GN 5.PK 6.YW 7.BK 8.GY 9.RD 10.VT 11.GY/PK 12.RD/BU	1.BN 2.BU 3.WH 4.GN 5.PK 6.YW 7.BK 8.GY 9.RD 10.VT 11.GY/PK 12.RD/BU 13.WH/GN 14.BN/GN 15.WH/YW 16.YW/BN 17.WH/GY	1.BN 2.WH 3.BU 4.BK 5.GY	1.BN 2.WH 3.BU 4.BK
Описание	№. для заказа	№. для заказа	№. для заказа	№. для заказа	№. для заказа	
ПВХ	1м	PM-M12A-10P-MM-SR8A01-00AH	PM-M12A-12P-MM-SR8A01-00AH	PM-M12A-17P-MM-SR8A01-00AH	PM-M12B-05P-MM-SR8A01-00AH	PM-M12D-04P-MM-SR8A01-00AH
	3м	PM-M12A-10P-MM-SR8A03-00AH	PM-M12A-12P-MM-SR8A03-00AH	PM-M12A-17P-MM-SR8A03-00AH	PM-M12B-05P-MM-SR8A03-00AH	PM-M12D-04P-MM-SR8A03-00AH
	5м	PM-M12A-10P-MM-SR8A05-00AH	PM-M12A-12P-MM-SR8A05-00AH	PM-M12A-17P-MM-SR8A05-00AH	PM-M12B-05P-MM-SR8A05-00AH	PM-M12D-04P-MM-SR8A05-00AH
	на заказ
	Полиуретан	1м	PM-M12A-10P-MM-SR8B01-00AH	PM-M12A-12P-MM-SR8B01-00AH	PM-M12A-17P-MM-SR8B01-00AH	PM-M12B-05P-MM-SR8B01-00AH
SR8	1м	PM-M12A-10P-MM-SR8C01-00AH	PM-M12A-12P-MM-SR8C01-00AH	PM-M12A-17P-MM-SR8C01-00AH	PM-M12B-05P-MM-SR8C01-00AH	PM-M12D-04P-MM-SR8C01-00AH
	3м	PM-M12A-10P-MM-SR8C03-00AH	PM-M12A-12P-MM-SR8C03-00AH	PM-M12A-17P-MM-SR8C03-00AH	PM-M12B-05P-MM-SR8C03-00AH	PM-M12D-04P-MM-SR8C03-00AH
	5м	PM-M12A-10P-MM-SR8C05-00AH	PM-M12A-12P-MM-SR8C05-00AH	PM-M12A-17P-MM-SR8C05-00AH	PM-M12B-05P-MM-SR8C05-00AH	PM-M12D-04P-MM-SR8C05-00AH
	на заказ
	Полиуретан	1м	PM-M12A-10P-MM-SR8D01-00AH	PM-M12A-12P-MM-SR8D01-00AH	PM-M12A-17P-MM-SR8D01-00AH	PM-M12B-05P-MM-SR8D01-00AH
SR8	1м	PM-M12A-10P-MM-SR8D03-00AH	PM-M12A-12P-MM-SR8D03-00AH	PM-M12A-17P-MM-SR8D03-00AH	PM-M12B-05P-MM-SR8D03-00AH	PM-M12D-04P-MM-SR8D03-00AH
	3м	PM-M12A-10P-MM-SR8D05-00AH	PM-M12A-12P-MM-SR8D05-00AH	PM-M12A-17P-MM-SR8D05-00AH	PM-M12B-05P-MM-SR8D05-00AH	PM-M12D-04P-MM-SR8D05-00AH
	5м	PM-M12A-10P-MM-SR8D05-00AH	PM-M12A-12P-MM-SR8D05-00AH	PM-M12A-17P-MM-SR8D05-00AH	PM-M12B-05P-MM-SR8D05-00AH	PM-M12D-04P-MM-SR8D05-00AH
	на заказ
	Полиуретан	1м	PM-M12A-10P-MM-SR8D05-00AH	PM-M12A-12P-MM-SR8D05-00AH	PM-M12A-17P-MM-SR8D05-00AH	PM-M12B-05P-MM-SR8D05-00AH

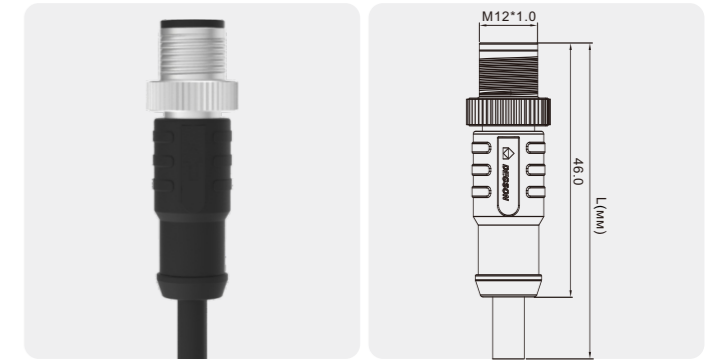
M12 x 1, вилка, кабельная сборка, односторонний, экранированный, прямой.


Технические данные

Стандарт	IEC 61076	Материал корпуса разъема	РА
Серии	M12, штыревой, прямой	Контактный материал	Медный сплав, позолота
Количество контактов	03,04,05,06,08,10,12,17Pin	Материал накатанной гайки	Цинковый сплав с никелевым покрытием
Номинальный ток	4А макс.	Уплотнение	Силиконовый
Номинальное напряжение	250В макс.	Материал оболочки кабеля	Полиуретан / ПВХ
Сопротивление изоляции	≥100мОм	Экранирование	Экранирование
Контактное сопротивление	≤5мОм	Механическая прочность	> 100 циклов сочленений
Температура окружающей среды	- 25 ~ + 80°C	—	—
Класс IP	IP68	—	—

Количество контактов		03 Pin	04 Pin	05 Pin	06 Pin	08 Pin
Кодировка	Кодировка	A-Кодировка	A-Кодировка	A-Кодировка	A-Кодировка	A-Кодировка
	вид спереди					
Номинальный ток	A.	4A	4A	4A	2A	2A
Номинальное напряжение	B.	250В	250В	60В	30В	30В
Кабель	Сечение провода AWG	22AWG	22AWG	22AWG	24AWG	24AWG
	Сечение провода	0.34мм²	0.34мм²	0.34мм²	0.25мм²	0.25мм²
	Схема подключения	1.BN 3.BU 4.BK	1.BN 2.WH 3.BU 4.BK	1.BN 2.WH 3.GN 4.YE 5.GY	1.WH 2.BN 3.GN 4.YE 6.PK 7.BU	1.WH 2.BN 3.GN 4.YE 5.GY 6.PK 7.BU 8.RD
Описание	Но. для заказа	Но. для заказа	Но. для заказа	Но. для заказа	Но. для заказа	
ПВХ	1м	PMSH-M12A-03P-MM-SL8A01-00AH	PMSH-M12A-04P-MM-SL8B01-00AH	PMSH-M12A-05P-MM-SL8C01-00AH	PMSH-M12A-06P-MM-SL8D01-00AH	PMSH-M12A-08P-MM-SL8E01-00AH
	3м	PMSH-M12A-03P-MM-SL8A03-00AH	PMSH-M12A-04P-MM-SL8B03-00AH	PMSH-M12A-05P-MM-SL8C03-00AH	PMSH-M12A-06P-MM-SL8D03-00AH	PMSH-M12A-08P-MM-SL8E03-00AH
	5м	PMSH-M12A-03P-MM-SL8A05-00AH	PMSH-M12A-04P-MM-SL8B05-00AH	PMSH-M12A-05P-MM-SL8C05-00AH	PMSH-M12A-06P-MM-SL8D05-00AH	PMSH-M12A-08P-MM-SL8E05-00AH
	на заказ
Полиуретан	1м	PMSH-M12A-03P-MM-SL8B01-00AH	PMSH-M12A-04P-MM-SL8B01-00AH	PMSH-M12A-05P-MM-SL8B01-00AH	PMSH-M12A-06P-MM-SL8B01-00AH	PMSH-M12A-08P-MM-SL8B01-00AH
	3м	PMSH-M12A-03P-MM-SL8B03-00AH	PMSH-M12A-04P-MM-SL8B03-00AH	PMSH-M12A-05P-MM-SL8B03-00AH	PMSH-M12A-06P-MM-SL8B03-00AH	PMSH-M12A-08P-MM-SL8B03-00AH
	5м	PMSH-M12A-03P-MM-SL8B05-00AH	PMSH-M12A-04P-MM-SL8B05-00AH	PMSH-M12A-05P-MM-SL8B05-00AH	PMSH-M12A-06P-MM-SL8B05-00AH	PMSH-M12A-08P-MM-SL8B05-00AH
	на заказ
ПВХ	1м	PMSH-M12A-03P-MM-SL8C01-00AH	PMSH-M12A-04P-MM-SL8C01-00AH	PMSH-M12A-05P-MM-SL8C01-00AH	PMSH-M12A-06P-MM-SL8C01-00AH	PMSH-M12A-08P-MM-SL8C01-00AH
	3м	PMSH-M12A-03P-MM-SL8C03-00AH	PMSH-M12A-04P-MM-SL8C03-00AH	PMSH-M12A-05P-MM-SL8C03-00AH	PMSH-M12A-06P-MM-SL8C03-00AH	PMSH-M12A-08P-MM-SL8C03-00AH
	5м	PMSH-M12A-03P-MM-SL8C05-00AH	PMSH-M12A-04P-MM-SL8C05-00AH	PMSH-M12A-05P-MM-SL8C05-00AH	PMSH-M12A-06P-MM-SL8C05-00AH	PMSH-M12A-08P-MM-SL8C05-00AH
	на заказ
Полиуретан	1м	PMSH-M12A-03P-MM-SL8D01-00AH	PMSH-M12A-04P-MM-SL8D01-00AH	PMSH-M12A-05P-MM-SL8D01-00AH	PMSH-M12A-06P-MM-SL8D01-00AH	PMSH-M12A-08P-MM-SL8D01-00AH
	3м	PMSH-M12A-03P-MM-SL8D03-00AH	PMSH-M12A-04P-MM-SL8D03-00AH	PMSH-M12A-05P-MM-SL8D03-00AH	PMSH-M12A-06P-MM-SL8D03-00AH	PMSH-M12A-08P-MM-SL8D03-00AH
	5м	PMSH-M12A-03P-MM-SL8D05-00AH	PMSH-M12A-04P-MM-SL8D05-00AH	PMSH-M12A-05P-MM-SL8D05-00AH	PMSH-M12A-06P-MM-SL8D05-00AH	PMSH-M12A-08P-MM-SL8D05-00AH
	на заказ

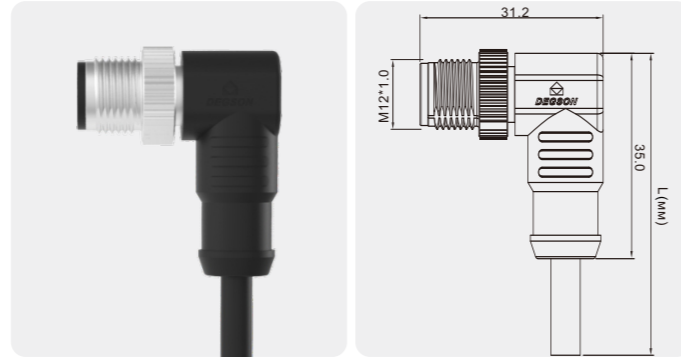
M12 x 1, вилка, кабельная сборка, односторонний, экранированный, прямой.


Технические данные

Стандарт	IEC 61076	Материал корпуса разъема	РА
Серии	M12, штыревой, прямой	Контактный материал	Медный сплав, позолота
Количество контактов	03,04,05,06,08,10,12,17Pin	Материал накатанной гайки	Цинковый сплав с никелевым покрытием
Номинальный ток	4А макс.	Уплотнение	Силиконовый
Номинальное напряжение	250В макс.	Материал оболочки кабеля	Полиуретан / ПВХ
Сопротивление изоляции	≥100мОм	Экранирование	Экранирование
Контактное сопротивление	≤5мОм	Механическая прочность	> 100 циклов сочленений
Температура окружающей среды	- 25 ~ + 80°C	—	—
Класс IP	IP68	—	—

Количество контактов		10 Pin	12 Pin	17 Pin	05 Pin	04 Pin
Кодировка	Кодировка	A-Кодировка	A-Кодировка	A-Кодировка	B-Кодировка	D-Кодировка
	вид спереди					
Номинальный ток	A.	1.5A	1.5A	1.5A	4A	4A
Номинальное напряжение	B.	30В	30В	30В	60В	250В
Кабель	Сечение провода AWG	26AWG	26AWG	26AWG	22AWG	22AWG
	Сечение провода	0.14мм²	0.14мм²	0.14мм²	0.34мм²	0.34мм²
	Схема подключения	1.BN 2.BU 3.WH 4.GN 5.PK 6.YW 7.BK 8.GY 9.RD 10.VT	1.BN 2.BU 3.WH 4.GN 5.PK 6.YW 7.BK 8.GY 9.RD 10.VT 11.GY/PK 12.RD/BU	1.BN 2.BU 3.WH 4.GN 5.PK 6.YW 7.BK 8.GY 9.RD 10.VT 11.GY/PK 12.RD/BU 13.WH/GN 15.WH/YW 17.WH/GY	1.BN 2.BU 3.WH 4.GN 5.PK 6.YW 7.BK 8.GY 9.RD 10.VT	1.WH 2.WH 3.BU 4.BU
Описание	Но. для заказа	Но. для заказа	Но. для заказа	Но. для заказа	Но. для заказа	
ПВХ	1м	PMSH-M12A-10P-MM-SL8A01-00AH	PMSH-M12A-12P-MM-SL8A01-00AH	PMSH-M12A-17P-MM-SL8A01-00AH	PMSH-M12B-05P-MM-SL8A01-00AH	PMSH-M12D-04P-MM-SL8A01-00AH
	3м	PMSH-M12A-10P-MM-SL8A03-00AH	PMSH-M12A-12P-MM-SL8A03-00AH	PMSH-M12A-17P-MM-SL8A03-00AH	PMSH-M12B-05P-MM-SL8A03-00AH	PMSH-M12D-04P-MM-SL8A03-00AH
	5м	PMSH-M12A-10P-MM-SL8A05-00AH	PMSH-M12A-12P-MM-SL8A05-00AH	PMSH-M12A-17P-MM-SL8A05-00AH	PMSH-M12B-05P-MM-SL8A05-00AH	PMSH-M12D-04P-MM-SL8A05-00AH
	на заказ
Полиуретан	1м	PMSH-M12A-10P-MM-SL8B01-00AH	PMSH-M12A-12P-MM-SL8B01-00AH	PMSH-M12A-17P-MM-SL8B01-00AH	PMSH-M12B-05P-MM-SL8B01-00AH	PMSH-M12D-04P-MM-SL8B01-00AH
	3м	PMSH-M12A-10P-MM-SL8B03-00AH	PMSH-M12A-12P-MM-SL8B03-00AH	PMSH-M12A-17P-MM-SL8B03-00AH	PMSH-M12B-05P-MM-SL8B03-00AH	PMSH-M12D-04P-MM-SL8B03-00AH
	5м	PMSH-M12A-10P-MM-SL8B05-00AH	PMSH-M12A-12P-MM-SL8B05-00AH	PMSH-M12A-17P-MM-SL8B05-00AH	PMSH-M12B-05P-MM-SL8B05-00AH	PMSH-M12D-04P-MM-SL8B05-00AH
	на заказ
ПВХ	1м	PMSH-M12A-10P-MM-SL8C01-00AH	PMSH-M12A-12P-MM-SL8C01-00AH	PMSH-M12A-17P-MM-SL8C01-00AH	PMSH-M12B-05P-MM-SL8C01-00AH	PMSH-M12D-04P-MM-SL8C01-00AH
	3м	PMSH-M12A-10P-MM-SL8C03-00AH	PMSH-M12A-12P-MM-SL8C03-00AH	PMSH-M12A-17P-MM-SL8C03-00AH	PMSH-M12B-05P-MM-SL8C03-00AH	PMSH-M12D-04P-MM-SL8C03-00AH
	5м	PMSH-M12A-10P-MM-SL8C05-00AH	PMSH-M12A-12P-MM-SL8C05-00AH	PMSH-M12A-17P-MM-SL8C05-00AH	PMSH-M12B-05P-MM-SL8C05-00AH	PMSH-M12D-04P-MM-SL8C05-00AH
	на заказ
Полиуретан	1м	PMSH-M12A-10P-MM-SL8D01-00AH	PMSH-M12A-12P-MM-SL8D01-00AH	PMSH-M12A-17P-MM-SL8D01-00AH	PMSH-M12B-05P-MM-SL8D01-00AH	PMSH-M12D-04P-MM-SL8D01-00AH
	3м	PMSH-M12A-10P-MM-SL8D03-00AH	PMSH-M12A-12P-MM-SL8D03-00AH	PMSH-M12A-17P-MM-SL8D03-00AH	PMSH-M12B-05P-MM-SL8D03-00AH	PMSH-M12D-04P-MM-SL8D03-00AH
	5м	PMSH-M12A-10P-MM-SL8D05-00AH	PMSH-M12A-12P-MM-SL8D05-00AH	PMSH-M12A-17P-MM-SL8D05-00AH	PMSH-M12B-05P-MM-SL8D05-00AH	PMSH-M12D-04P-MM-SL8D05-00AH
	на заказ

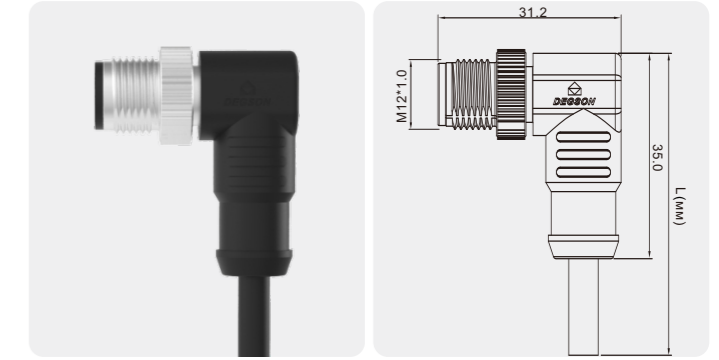
M12 x 1 вилка, кабельная сборка, односторонний, экранированный, угловой.


Технические данные

Стандарт	IEC 61076	Материал корпуса разъема	РА
Серии	M12, штыревой, угловой	Контактный материал	Медный сплав, позолота
Количество контактов	03, 04, 05, 06, 08, 10, 12, 17 Pin	Материал накатанной гайки	Цинковый сплав с никелевым покрытием
Номинальный ток	4А макс.	Уплотнение	Силиконовый
Номинальное напряжение	250В макс.	Материал оболочки кабеля	Полиуретан / ПВХ
Сопротивление изоляции	≥100мОм	Экранирование	Экранирование
Контактное сопротивление	≤5мОм	Механическая прочность	> 100 циклов сочленений
Температура окружающей среды	- 25 ~ + 80°C	—	—
Класс IP	IP68	—	—

Количество контактов		03 Pin	04 Pin	05 Pin	06 Pin	08 Pin
Кодировка	Кодировка	A-Кодировка	A-Кодировка	A-Кодировка	A-Кодировка	A-Кодировка
	вид спереди					
Номинальный ток	A.	4A	4A	4A	2A	2A
Номинальное напряжение	B.	250B	250B	60B	30B	30B
Кабель	Сечение провода AWG	22AWG	22AWG	22AWG	24AWG	24AWG
	Сечение провода	0.34мм²	0.34мм²	0.34мм²	0.25мм²	0.25мм²
	Схема подключения	1.BN 3.BU 4.BK	1.BN 2.WH 3.BU 4.BK	1.BN 2.WH 3.BU 4.BK 5.GY	1.WH 2.BN 3.GN 4.YE 6.PK 7.BU	1.WH 2.BN 3.GN 4.YE 5.GY 6.PK 7.BU 8.RD
Описание	№. для заказа	№. для заказа	№. для заказа	№. для заказа	№. для заказа	
ПВХ	1м	PMSH-M12A-03P-MM-SR8A01-00AH	PMSH-M12A-04P-MM-SR8A01-00AH	PMSH-M12A-05P-MM-SR8A01-00AH	PMSH-M12A-06P-MM-SR8A01-00AH	PMSH-M12A-08P-MM-SR8A01-00AH
	3м	PMSH-M12A-03P-MM-SR8A03-00AH	PMSH-M12A-04P-MM-SR8A03-00AH	PMSH-M12A-05P-MM-SR8A03-00AH	PMSH-M12A-06P-MM-SR8A03-00AH	PMSH-M12A-08P-MM-SR8A03-00AH
	5м	PMSH-M12A-03P-MM-SR8A05-00AH	PMSH-M12A-04P-MM-SR8A05-00AH	PMSH-M12A-05P-MM-SR8A05-00AH	PMSH-M12A-06P-MM-SR8A05-00AH	PMSH-M12A-08P-MM-SR8A05-00AH
	на заказ
Полиуретан	1м	PMSH-M12A-03P-MM-SR8B01-00AH	PMSH-M12A-04P-MM-SR8B01-00AH	PMSH-M12A-05P-MM-SR8B01-00AH	PMSH-M12A-06P-MM-SR8B01-00AH	PMSH-M12A-08P-MM-SR8B01-00AH
	3м	PMSH-M12A-03P-MM-SR8B03-00AH	PMSH-M12A-04P-MM-SR8B03-00AH	PMSH-M12A-05P-MM-SR8B03-00AH	PMSH-M12A-06P-MM-SR8B03-00AH	PMSH-M12A-08P-MM-SR8B03-00AH
	5м	PMSH-M12A-03P-MM-SR8B05-00AH	PMSH-M12A-04P-MM-SR8B05-00AH	PMSH-M12A-05P-MM-SR8B05-00AH	PMSH-M12A-06P-MM-SR8B05-00AH	PMSH-M12A-08P-MM-SR8B05-00AH
	на заказ
ПВХ	1м	PMSH-M12A-03P-MM-SR8C01-00AH	PMSH-M12A-04P-MM-SR8C01-00AH	PMSH-M12A-05P-MM-SR8C01-00AH	PMSH-M12A-06P-MM-SR8C01-00AH	PMSH-M12A-08P-MM-SR8C01-00AH
	3м	PMSH-M12A-03P-MM-SR8C03-00AH	PMSH-M12A-04P-MM-SR8C03-00AH	PMSH-M12A-05P-MM-SR8C03-00AH	PMSH-M12A-06P-MM-SR8C03-00AH	PMSH-M12A-08P-MM-SR8C03-00AH
	5м	PMSH-M12A-03P-MM-SR8C05-00AH	PMSH-M12A-04P-MM-SR8C05-00AH	PMSH-M12A-05P-MM-SR8C05-00AH	PMSH-M12A-06P-MM-SR8C05-00AH	PMSH-M12A-08P-MM-SR8C05-00AH
	на заказ
Полиуретан	1м	PMSH-M12A-03P-MM-SR8D01-00AH	PMSH-M12A-04P-MM-SR8D01-00AH	PMSH-M12A-05P-MM-SR8D01-00AH	PMSH-M12A-06P-MM-SR8D01-00AH	PMSH-M12A-08P-MM-SR8D01-00AH
	3м	PMSH-M12A-03P-MM-SR8D03-00AH	PMSH-M12A-04P-MM-SR8D03-00AH	PMSH-M12A-05P-MM-SR8D03-00AH	PMSH-M12A-06P-MM-SR8D03-00AH	PMSH-M12A-08P-MM-SR8D03-00AH
	5м	PMSH-M12A-03P-MM-SR8D05-00AH	PMSH-M12A-04P-MM-SR8D05-00AH	PMSH-M12A-05P-MM-SR8D05-00AH	PMSH-M12A-06P-MM-SR8D05-00AH	PMSH-M12A-08P-MM-SR8D05-00AH
	на заказ

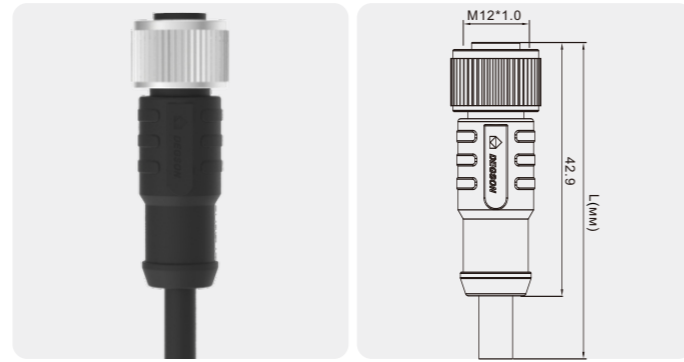
M12 x 1 вилка, кабельная сборка, односторонний, экранированный, угловой.


Технические данные

Стандарт	IEC 61076	Материал корпуса разъема	РА
Серии	M12, штыревой, угловой	Контактный материал	Медный сплав, позолота
Количество контактов	03, 04, 05, 06, 08, 10, 12, 17 Pin	Материал накатанной гайки	Цинковый сплав с никелевым покрытием
Номинальный ток	4А макс.	Уплотнение	Силиконовый
Номинальное напряжение	250В макс.	Материал оболочки кабеля	Полиуретан / ПВХ
Сопротивление изоляции	≥100мОм	Экранирование	Экранирование
Контактное сопротивление	≤5мОм	Механическая прочность	> 100 циклов сочленений
Температура окружающей среды	- 25 ~ + 80°C	—	—
Класс IP	IP68	—	—

Количество контактов		10 Pin	12 Pin	17 Pin	05 Pin	04 Pin
Кодировка	Кодировка	A-Кодировка	A-Кодировка	A-Кодировка	B-Кодировка	D-Кодировка
	вид спереди					
Номинальный ток	A.	1.5A	1.5A	1.5A	4A	4A
Номинальное напряжение	B.	30B	30B	30B	60B	250B
Кабель	Сечение провода AWG	26AWG	26AWG	26AWG	22AWG	22AWG
	Сечение провода	0.14мм²	0.14мм²	0.14мм²	0.34мм²	0.34мм²
	Схема подключения	1.BN 2.BU 3.WH 4.GN 5.PK 6.YW 7.BK 8.GY 9.RD 10.VT	1.BN 2.BU 3.WH 4.GN 5.PK 6.YW 7.BK 8.GY 9.RD 10.VT 11.GY/PK 12.RD/BU	1.BN 2.BU 3.WH 4.GN 5.PK 6.YW 7.BK 8.GY 9.RD 10.VT 11.GY/PK 12.RD/BU 13.WH/GN 14.BN/GN 15.WH/YW 16.YW/BN 17.WH/GY	1.BN 2.WH 3.BU 4.BK 5.GY	1.YW 2.WH 3.0G 4.BU
Описание	№. для заказа	№. для заказа	№. для заказа	№. для заказа	№. для заказа	
ПВХ	1м	PMSH-M12A-10P-MM-SR8A01-00AH	PMSH-M12A-12P-MM-SR8A01-00AH	PMSH-M12A-17P-MM-SR8A01-00AH	PMSH-M12B-05P-MM-SR8A01-00AH	PMSH-M12D-04P-MM-SR8A01-00AH
	3м	PMSH-M12A-10P-MM-SR8A03-00AH	PMSH-M12A-12P-MM-SR8A03-00AH	PMSH-M12A-17P-MM-SR8A03-00AH	PMSH-M12B-05P-MM-SR8A03-00AH	PMSH-M12D-04P-MM-SR8A03-00AH
	5м	PMSH-M12A-10P-MM-SR8A05-00AH	PMSH-M12A-12P-MM-SR8A05-00AH	PMSH-M12A-17P-MM-SR8A05-00AH	PMSH-M12B-05P-MM-SR8A05-00AH	PMSH-M12D-04P-MM-SR8A05-00AH
	на заказ
Полиуретан	1м	PMSH-M12A-10P-MM-SR8B01-00AH	PMSH-M12A-12P-MM-SR8B01-00AH	PMSH-M12A-17P-MM-SR8B01-00AH	PMSH-M12B-05P-MM-SR8B01-00AH	PMSH-M12D-04P-MM-SR8B01-00AH
	3м	PMSH-M12A-10P-MM-SR8B03-00AH	PMSH-M12A-12P-MM-SR8B03-00AH	PMSH-M12A-17P-MM-SR8B03-00AH	PMSH-M12B-05P-MM-SR8B03-00AH	PMSH-M12D-04P-MM-SR8B03-00AH
	5м	PMSH-M12A-10P-MM-SR8B05-00AH	PMSH-M12A-12P-MM-SR8B05-00AH	PMSH-M12A-17P-MM-SR8B05-00AH	PMSH-M12B-05P-MM-SR8B05-00AH	PMSH-M12D-04P-MM-SR8B05-00AH
	на заказ
ПВХ	1м	PMSH-M12A-10P-MM-SR8C01-00AH	PMSH-M12A-12P-MM-SR8C01-00AH	PMSH-M12A-17P-MM-SR8C01-00AH	PMSH-M12B-05P-MM-SR8C01-00AH	PMSH-M12D-04P-MM-SR8C01-00AH
	3м	PMSH-M12A-10P-MM-SR8C03-00AH	PMSH-M12A-12P-MM-SR8C03-00AH	PMSH-M12A-17P-MM-SR8C03-00AH	PMSH-M12B-05P-MM-SR8C03-00AH	PMSH-M12D-04P-MM-SR8C03-00AH
	5м	PMSH-M12A-10P-MM-SR8C05-00AH	PMSH-M12A-12P-MM-SR8C05-00AH	PMSH-M12A-17P-MM-SR8C05-00AH	PMSH-M12B-05P-MM-SR8C05-00AH	PMSH-M12D-04P-MM-SR8C05-00AH
	на заказ
Полиуретан	1м	PMSH-M12A-10P-MM-SR8D01-00AH	PMSH-M12A-12P-MM-SR8D01-00AH	PMSH-M12A-17P-MM-SR8D01-00AH	PMSH-M12B-05P-MM-SR8D01-00AH	PMSH-M12D-04P-MM-SR8D01-00AH
	3м	PMSH-M12A-10P-MM-SR8D03-00AH	PMSH-M12A-12P-MM-SR8D03-00AH	PMSH-M12A-17P-MM-SR8D03-00AH	PMSH-M12B-05P-MM-SR8D03-00AH	PMSH-M12D-04P-MM-SR8D03-00AH
	5м	PMSH-M12A-10P-MM-SR8D05-00AH	PMSH-M12A-12P-MM-SR8D05-00AH	PMSH-M12A-17P-MM-SR8D05-00AH	PMSH-M12B-05P-MM-SR8D05-00AH	PMSH-M12D-04P-MM-SR8D05-00AH
	на заказ

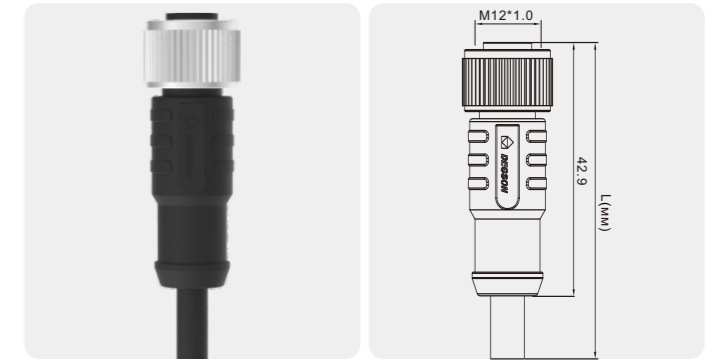
Гнездо M12 x 1, кабельная сборка, односторонний, неэкранированный, прямой.


Технические данные

Стандарт	IEC 61076	Материал корпуса разъема	Полиуретан / PA
Серии	M12, гнездовой, прямой	Контактный материал	Медный сплав, позолота
Количество контактов	03,04,05,06,08,10,12,17Pin	Материал накатанной гайки	Цинковый сплав с никелевым покрытием
Номинальный ток	4А макс.	Уплотнение	Силиконовый
Номинальное напряжение	250В макс.	Материал оболочки кабеля	Полиуретан / ПВХ
Сопротивление изоляции	≥100мОм	Экранирование	Неэкранированный
Контактное сопротивление	≤5мОм	Механическая прочность	> 100 циклов сочленений
Температура окружающей среды	- 25 ~ + 80°C	—	—
Класс IP	IP68	—	—

Количество контактов		03 Pin	04 Pin	05 Pin	06 Pin	08 Pin	
Кодировка	Кодировка	A-Кодировка	A-Кодировка	A-Кодировка	A-Кодировка	A-Кодировка	
	вид спереди						
Номинальный ток	A.	4A	4A	4A	2A	2A	
Номинальное напряжение	B.	250В	250В	60В	30В	30В	
Кабель	Сечение провода AWG	22AWG	22AWG	22AWG	24AWG	24AWG	
	Сечение провода	0.34мм²	0.34мм²	0.34мм²	0.25мм²	0.25мм²	
	Схема подключения	1.BN 3.BU 4.BK	1.BN 2.WH 3.BU 4.BK	1.BN 2.WH 3.BU 4.BK 5.GY	1.WH 2.BN 3.GN 4.YE 5.GY 6.PK 7.BU	1.WH 2.BN 3.GN 4.YE 5.GY 6.PK 7.BU 8.RD	
Описание	Но. для заказа	Но. для заказа	Но. для заказа	Но. для заказа	Но. для заказа		
ПВХ	1м	PM-M12A-03P-FF-SL8A01-00AH	PM-M12A-04P-FF-SL8A01-00AH	PM-M12A-05P-FF-SL8A01-00AH	PM-M12A-06P-FF-SL8A01-00AH	PM-M12A-08P-FF-SL8A01-00AH	
	3м	PM-M12A-03P-FF-SL8A03-00AH	PM-M12A-04P-FF-SL8A03-00AH	PM-M12A-05P-FF-SL8A03-00AH	PM-M12A-06P-FF-SL8A03-00AH	PM-M12A-08P-FF-SL8A03-00AH	
	5м	PM-M12A-03P-FF-SL8A05-00AH	PM-M12A-04P-FF-SL8A05-00AH	PM-M12A-05P-FF-SL8A05-00AH	PM-M12A-06P-FF-SL8A05-00AH	PM-M12A-08P-FF-SL8A05-00AH	
	на заказ	
	Полиуретан	1м	PM-M12A-03P-FF-SL8B01-00AH	PM-M12A-04P-FF-SL8B01-00AH	PM-M12A-05P-FF-SL8B01-00AH	PM-M12A-06P-FF-SL8B01-00AH	PM-M12A-08P-FF-SL8B01-00AH
UL 94	ПВХ	1м	PM-M12A-03P-FF-SL8C01-00AH	PM-M12A-04P-FF-SL8C01-00AH	PM-M12A-05P-FF-SL8C01-00AH	PM-M12A-06P-FF-SL8C01-00AH	PM-M12A-08P-FF-SL8C01-00AH
		3м	PM-M12A-03P-FF-SL8C03-00AH	PM-M12A-04P-FF-SL8C03-00AH	PM-M12A-05P-FF-SL8C03-00AH	PM-M12A-06P-FF-SL8C03-00AH	PM-M12A-08P-FF-SL8C03-00AH
		5м	PM-M12A-03P-FF-SL8C05-00AH	PM-M12A-04P-FF-SL8C05-00AH	PM-M12A-05P-FF-SL8C05-00AH	PM-M12A-06P-FF-SL8C05-00AH	PM-M12A-08P-FF-SL8C05-00AH
		на заказ
		Полиуретан	1м	PM-M12A-03P-FF-SL8D01-00AH	PM-M12A-04P-FF-SL8D01-00AH	PM-M12A-05P-FF-SL8D01-00AH	PM-M12A-06P-FF-SL8D01-00AH
UL 94	Полиуретан	3м	PM-M12A-03P-FF-SL8D03-00AH	PM-M12A-04P-FF-SL8D03-00AH	PM-M12A-05P-FF-SL8D03-00AH	PM-M12A-06P-FF-SL8D03-00AH	PM-M12A-08P-FF-SL8D03-00AH
		5м	PM-M12A-03P-FF-SL8D05-00AH	PM-M12A-04P-FF-SL8D05-00AH	PM-M12A-05P-FF-SL8D05-00AH	PM-M12A-06P-FF-SL8D05-00AH	PM-M12A-08P-FF-SL8D05-00AH
		на заказ

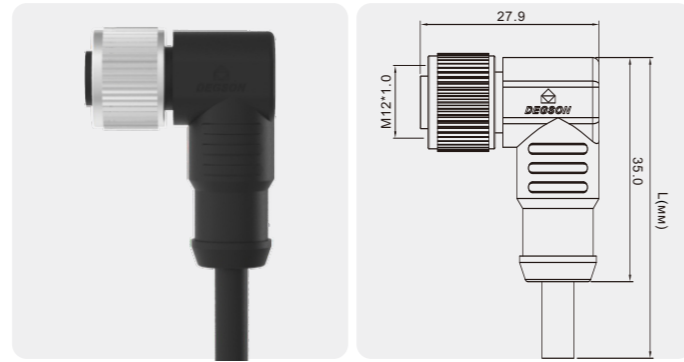
Гнездо M12 x 1, кабельная сборка, односторонний, неэкранированный, прямой.


Технические данные

Стандарт	IEC 61076	Материал корпуса разъема	Полиуретан / PA
Серии	M12, гнездовой, прямой	Контактный материал	Медный сплав, позолота
Количество контактов	03,04,05,06,08,10,12,17Pin	Материал накатанной гайки	Цинковый сплав с никелевым покрытием
Номинальный ток	4А макс.	Уплотнение	Силиконовый
Номинальное напряжение	250В макс.	Материал оболочки кабеля	Полиуретан / ПВХ
Сопротивление изоляции	≥100мОм	Экранирование	Неэкранированный
Контактное сопротивление	≤5мОм	Механическая прочность	> 100 циклов сочленений
Температура окружающей среды	- 25 ~ + 80°C	—	—
Класс IP	IP68	—	—

Количество контактов		10 Pin	12 Pin	17 Pin	05 Pin	04 Pin	
Кодировка	Кодировка	A-Кодировка	A-Кодировка	A-Кодировка	B-Кодировка	D-Кодировка	
	вид спереди						
Номинальный ток	A.	1.5A	1.5A	1.5A	4A	4A	
Номинальное напряжение	B.	30В	30В	30В	60В	250В	
Кабель	Сечение провода AWG	26AWG	26AWG	26AWG	22AWG	22AWG	
	Сечение провода	0.14мм²	0.14мм²	0.14мм²	0.34мм²	0.34мм²	
	Схема подключения	1.BN 2.BU 3.WH 4.GN 5.PK 6.YW 7.BK 8.GY 9.RD 10.VT	1.BN 2.BU 3.WH 4.GN 5.PK 6.YW 7.BK 8.GY 9.RD 10.VT 11.GY/PK 12.RD/BU	1.BN 2.BU 3.WH 4.GN 5.PK 6.YW 7.BK 8.GY 9.RD 10.VT 11.GY/PK 12.RD/BU 13.WH/GN 14.BN/GN 15.WH/YW 16.YW/BN 17.WH/GY	1.BN 2.WH 3.BU 4.BK 5.GY	1.BN 2.WH 3.BU 4.BK	
Описание	Но. для заказа	Но. для заказа	Но. для заказа	Но. для заказа	Но. для заказа		
ПВХ	1м	PM-M12A-10P-FF-SL8A01-00AH	PM-M12A-12P-FF-SL8A01-00AH	PM-M12A-17P-FF-SL8A01-00AH	PM-M12B-05P-FF-SL8A01-00AH	PM-M12D-04P-FF-SL8A01-00AH	
	3м	PM-M12A-10P-FF-SL8A03-00AH	PM-M12A-12P-FF-SL8A03-00AH	PM-M12A-17P-FF-SL8A03-00AH	PM-M12B-05P-FF-SL8A03-00AH	PM-M12D-04P-FF-SL8A03-00AH	
	5м	PM-M12A-10P-FF-SL8A05-00AH	PM-M12A-12P-FF-SL8A05-00AH	PM-M12A-17P-FF-SL8A05-00AH	PM-M12B-05P-FF-SL8A05-00AH	PM-M12D-04P-FF-SL8A05-00AH	
	на заказ	
	Полиуретан	1м	PM-M12A-10P-FF-SL8B01-00AH	PM-M12A-12P-FF-SL8B01-00AH	PM-M12A-17P-FF-SL8B01-00AH	PM-M12B-05P-FF-SL8B01-00AH	PM-M12D-04P-FF-SL8B01-00AH
UL 94	ПВХ	1м	PM-M12A-10P-FF-SL8C01-00AH	PM-M12A-12P-FF-SL8C01-00AH	PM-M12A-17P-FF-SL8C01-00AH	PM-M12B-05P-FF-SL8C01-00AH	PM-M12D-04P-FF-SL8C01-00AH
		3м	PM-M12A-10P-FF-SL8C03-00AH	PM-M12A-12P-FF-SL8C03-00AH	PM-M12A-17P-FF-SL8C03-00AH	PM-M12B-05P-FF-SL8C03-00AH	PM-M12D-04P-FF-SL8C03-00AH
		5м	PM-M12A-10P-FF-SL8C05-00AH	PM-M12A-12P-FF-SL8C05-00AH	PM-M12A-17P-FF-SL8C05-00AH	PM-M12B-05P-FF-SL8C05-00AH	PM-M12D-04P-FF-SL8C05-00AH
		на заказ
		Полиуретан	1м	PM-M12A-10P-FF-SL8D01-00AH	PM-M12A-12P-FF-SL8D01-00AH	PM-M12A-17P-FF-SL8D01-00AH	PM-M12B-05P-FF-SL8D01-00AH
UL 94	Полиуретан	3м	PM-M12A-10P-FF-SL8D03-00AH	PM-M12A-12P-FF-SL8D03-00AH	PM-M12A-17P-FF-SL8D03-00AH	PM-M12B-05P-FF-SL8D03-00AH	PM-M12D-04P-FF-SL8D03-00AH
		5м	PM-M12A-10P-FF-SL8D05-00AH	PM-M12A-12P-FF-SL8D05-00AH	PM-M12A-17P-FF-SL8D05-00AH	PM-M12B-05P-FF-SL8D05-00AH	PM-M12D-04P-FF-SL8D05-00AH
		на заказ

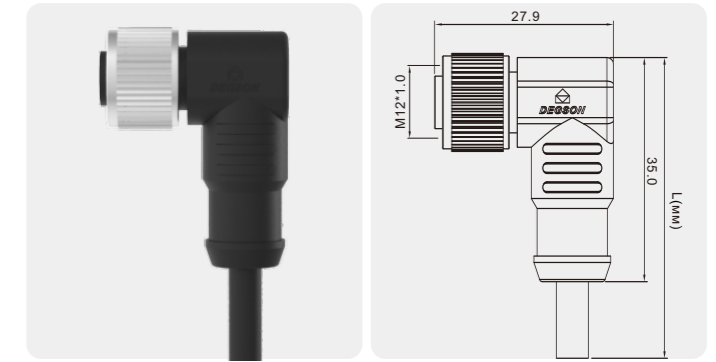
Гнездо M12 x 1, кабельная сборка, односторонний, неэкранированный, угловой.


Технические данные

Стандарт	IEC 61076	Материал корпуса разъема	Полиуретан / PA
Серии	M12, гнездовой, угловой	Контактный материал	Медный сплав, позолота
Количество контактов	03, 04, 05, 06, 08, 10, 12, 17 Pin	Материал накатанной гайки	Цинковый сплав с никелевым покрытием
Номинальный ток	4А макс.	Уплотнение	Силиконовый
Номинальное напряжение	250В макс.	Материал оболочки кабеля	Полиуретан / ПВХ
Сопротивление изоляции	≥100мОм	Экранирование	Неэкранированный
Контактное сопротивление	≤5мОм	Механическая прочность	> 100 циклов сочленений
Температура окружающей среды	- 25 ~ + 80°C	—	—
Класс IP	IP68	—	—

Количество контактов		03 Pin	04 Pin	05 Pin	06 Pin	08 Pin
Кодировка	Кодировка	A-Кодировка	A-Кодировка	A-Кодировка	A-Кодировка	A-Кодировка
	вид спереди					
Номинальный ток	A.	4A	4A	4A	2A	2A
Номинальное напряжение	B.	250В	250В	60В	30В	30В
Кабель	Сечение провода AWG	22AWG	22AWG	22AWG	24AWG	24AWG
	Сечение провода	0.34мм²	0.34мм²	0.34мм²	0.25мм²	0.25мм²
	Схема подключения	1.BN 3.BU 4.BK	1.BN 2.WH 3.BU 4.BK	1.BN 2.WH 3.BU 4.BK 5.GY	1.WH 2.BN 3.GN 4.YE 6.PK 7.BU	1.WH 2.BN 3.GN 4.YE 5.GY 6.PK 7.BU 8.RD
Описание	№. для заказа	№. для заказа	№. для заказа	№. для заказа	№. для заказа	
ПВХ	1м	PM-M12A-03P-FF-SR8A01-00AH	PM-M12A-04P-FF-SR8A01-00AH	PM-M12A-05P-FF-SR8A01-00AH	PM-M12A-06P-FF-SR8A01-00AH	PM-M12A-08P-FF-SR8A01-00AH
	3м	PM-M12A-03P-FF-SR8A03-00AH	PM-M12A-04P-FF-SR8A03-00AH	PM-M12A-05P-FF-SR8A03-00AH	PM-M12A-06P-FF-SR8A03-00AH	PM-M12A-08P-FF-SR8A03-00AH
	5м	PM-M12A-03P-FF-SR8A05-00AH	PM-M12A-04P-FF-SR8A05-00AH	PM-M12A-05P-FF-SR8A05-00AH	PM-M12A-06P-FF-SR8A05-00AH	PM-M12A-08P-FF-SR8A05-00AH
	на заказ
Полиуретан	1м	PM-M12A-03P-FF-SR8B01-00AH	PM-M12A-04P-FF-SR8B01-00AH	PM-M12A-05P-FF-SR8B01-00AH	PM-M12A-06P-FF-SR8B01-00AH	PM-M12A-08P-FF-SR8B01-00AH
	3м	PM-M12A-03P-FF-SR8B03-00AH	PM-M12A-04P-FF-SR8B03-00AH	PM-M12A-05P-FF-SR8B03-00AH	PM-M12A-06P-FF-SR8B03-00AH	PM-M12A-08P-FF-SR8B03-00AH
	5м	PM-M12A-03P-FF-SR8B05-00AH	PM-M12A-04P-FF-SR8B05-00AH	PM-M12A-05P-FF-SR8B05-00AH	PM-M12A-06P-FF-SR8B05-00AH	PM-M12A-08P-FF-SR8B05-00AH
	на заказ
ПВХ	1м	PM-M12A-03P-FF-SR8C01-00AH	PM-M12A-04P-FF-SR8C01-00AH	PM-M12A-05P-FF-SR8C01-00AH	PM-M12A-06P-FF-SR8C01-00AH	PM-M12A-08P-FF-SR8C01-00AH
	3м	PM-M12A-03P-FF-SR8C03-00AH	PM-M12A-04P-FF-SR8C03-00AH	PM-M12A-05P-FF-SR8C03-00AH	PM-M12A-06P-FF-SR8C03-00AH	PM-M12A-08P-FF-SR8C03-00AH
	5м	PM-M12A-03P-FF-SR8C05-00AH	PM-M12A-04P-FF-SR8C05-00AH	PM-M12A-05P-FF-SR8C05-00AH	PM-M12A-06P-FF-SR8C05-00AH	PM-M12A-08P-FF-SR8C05-00AH
	на заказ
Полиуретан	1м	PM-M12A-03P-FF-SR8D01-00AH	PM-M12A-04P-FF-SR8D01-00AH	PM-M12A-05P-FF-SR8D01-00AH	PM-M12A-06P-FF-SR8D01-00AH	PM-M12A-08P-FF-SR8D01-00AH
	3м	PM-M12A-03P-FF-SR8D03-00AH	PM-M12A-04P-FF-SR8D03-00AH	PM-M12A-05P-FF-SR8D03-00AH	PM-M12A-06P-FF-SR8D03-00AH	PM-M12A-08P-FF-SR8D03-00AH
	5м	PM-M12A-03P-FF-SR8D05-00AH	PM-M12A-04P-FF-SR8D05-00AH	PM-M12A-05P-FF-SR8D05-00AH	PM-M12A-06P-FF-SR8D05-00AH	PM-M12A-08P-FF-SR8D05-00AH
	на заказ

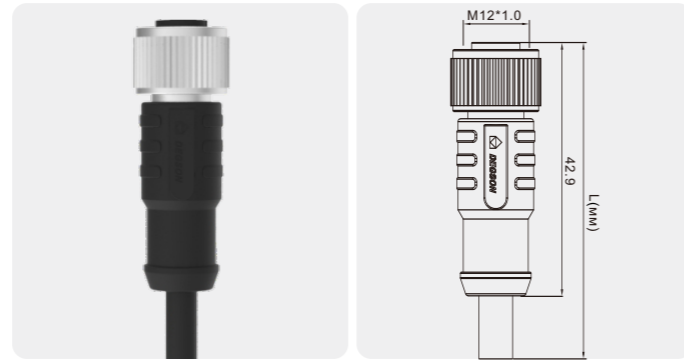
Гнездо M12 x 1, кабельная сборка, односторонний, неэкранированный, угловой.


Технические данные

Стандарт	IEC 61076	Материал корпуса разъема	Полиуретан / PA
Серии	M12, гнездовой, угловой	Контактный материал	Медный сплав, позолота
Количество контактов	03, 04, 05, 06, 08, 10, 12, 17 Pin	Материал накатанной гайки	Цинковый сплав с никелевым покрытием
Номинальный ток	4А макс.	Уплотнение	Силиконовый
Номинальное напряжение	250В макс.	Материал оболочки кабеля	Полиуретан / ПВХ
Сопротивление изоляции	≥100мОм	Экранирование	Неэкранированный
Контактное сопротивление	≤5мОм	Механическая прочность	> 100 циклов сочленений
Температура окружающей среды	- 25 ~ + 80°C	—	—
Класс IP	IP68	—	—

Количество контактов		10 Pin	12 Pin	17 Pin	05 Pin	04 Pin
Кодировка	Кодировка	A-Кодировка	A-Кодировка	A-Кодировка	B-Кодировка	D-Кодировка
	вид спереди					
Номинальный ток	A.	1.5A	1.5A	1.5A	4A	4A
Номинальное напряжение	B.	30В	30В	30В	60В	250В
Кабель	Сечение провода AWG	26AWG	26AWG	26AWG	22AWG	22AWG
	Сечение провода	0.14мм²	0.14мм²	0.14мм²	0.34мм²	0.34мм²
	Схема подключения	1.BN 2.BU 3.WH 4.GN 5.PK 6.YW 7.BK 8.GY 9.RD 10.VT	1.BN 2.BU 3.WH 4.GN 5.PK 6.YW 7.BK 8.GY 9.RD 10.VT 11.GY/PK 12.RD/BU	1.BN 2.BU 3.WH 4.GN 5.PK 6.YW 7.BK 8.GY 9.RD 10.VT 11.GY/PK 12.RD/BU 13.WH/GN 14.BN/GN 15.WH/YW 16.YW/BN 17.WH/GY	1.BN 2.WH 3.BU 4.BK 5.GY	1.BN 2.WH 3.BU 4.BK
Описание	№. для заказа	№. для заказа	№. для заказа	№. для заказа	№. для заказа	
ПВХ	1м	PM-M12A-10P-FF-SR8A01-00AH	PM-M12A-12P-FF-SR8A01-00AH	PM-M12A-17P-FF-SR8A01-00AH	PM-M12B-05P-FF-SR8A01-00AH	PM-M12D-04P-FF-SR8A01-00AH
	3м	PM-M12A-10P-FF-SR8A03-00AH	PM-M12A-12P-FF-SR8A03-00AH	PM-M12A-17P-FF-SR8A03-00AH	PM-M12B-05P-FF-SR8A03-00AH	PM-M12D-04P-FF-SR8A03-00AH
	5м	PM-M12A-10P-FF-SR8A05-00AH	PM-M12A-12P-FF-SR8A05-00AH	PM-M12A-17P-FF-SR8A05-00AH	PM-M12B-05P-FF-SR8A05-00AH	PM-M12D-04P-FF-SR8A05-00AH
	на заказ
Полиуретан	1м	PM-M12A-10P-FF-SR8B01-00AH	PM-M12A-12P-FF-SR8B01-00AH	PM-M12A-17P-FF-SR8B01-00AH	PM-M12B-05P-FF-SR8B01-00AH	PM-M12D-04P-FF-SR8B01-00AH
	3м	PM-M12A-10P-FF-SR8B03-00AH	PM-M12A-12P-FF-SR8B03-00AH	PM-M12A-17P-FF-SR8B03-00AH	PM-M12B-05P-FF-SR8B03-00AH	PM-M12D-04P-FF-SR8B03-00AH
	5м	PM-M12A-10P-FF-SR8B05-00AH	PM-M12A-12P-FF-SR8B05-00AH	PM-M12A-17P-FF-SR8B05-00AH	PM-M12B-05P-FF-SR8B05-00AH	PM-M12D-04P-FF-SR8B05-00AH
	на заказ
ПВХ	1м	PM-M12A-10P-FF-SR8C01-00AH	PM-M12A-12P-FF-SR8C01-00AH	PM-M12A-17P-FF-SR8C01-00AH	PM-M12B-05P-FF-SR8C01-00AH	PM-M12D-04P-FF-SR8C01-00AH
	3м	PM-M12A-10P-FF-SR8C03-00AH	PM-M12A-12P-FF-SR8C03-00AH	PM-M12A-17P-FF-SR8C03-00AH	PM-M12B-05P-FF-SR8C03-00AH	PM-M12D-04P-FF-SR8C03-00AH
	5м	PM-M12A-10P-FF-SR8C05-00AH	PM-M12A-12P-FF-SR8C05-00AH	PM-M12A-17P-FF-SR8C05-00AH	PM-M12B-05P-FF-SR8C05-00AH	PM-M12D-04P-FF-SR8C05-00AH
	на заказ
Полиуретан	1м	PM-M12A-10P-FF-SR8D01-00AH	PM-M12A-12P-FF-SR8D01-00AH	PM-M12A-17P-FF-SR8D01-00AH	PM-M12B-05P-FF-SR8D01-00AH	PM-M12D-04P-FF-SR8D01-00AH
	3м	PM-M12A-10P-FF-SR8D03-00AH	PM-M12A-12P-FF-SR8D03-00AH	PM-M12A-17P-FF-SR8D03-00AH	PM-M12B-05P-FF-SR8D03-00AH	PM-M12D-04P-FF-SR8D03-00AH
	5м	PM-M12A-10P-FF-SR8D05-00AH	PM-M12A-12P-FF-SR8D05-00AH	PM-M12A-17P-FF-SR8D05-00AH	PM-M12B-05P-FF-SR8D05-00AH	PM-M12D-04P-FF-SR8D05-00AH
	на заказ

Гнездо M12 x 1 с заглушкой CablePlug,
одностороннее, экранированное,
прямое.


Технические данные

Стандарт	IEC 61076	Материал корпуса разъема	РА
Серии	M12, гнездовой, прямой	Контактный материал	Медный сплав, позолота
Количество контактов	03,04,05,06,08,10,12,17Pin	Материал накатанной гайки	Цинковый сплав с никелевым покрытием
Номинальный ток	4А макс.	Уплотнение	Силиконовый
Номинальное напряжение	250В макс.	Материал оболочки кабеля	Полиуретан / ПВХ
Сопротивление изоляции	≥100мОм	Экранирование	Экранирование
Контактное сопротивление	≤5мОм	Механическая прочность	> 100 циклов сочленений
Температура окружающей среды	- 25 ~ + 80°C	—	—
Класс IP	IP68	—	—

Количество контактов		03 Pin	04 Pin	05 Pin	06 Pin	08 Pin	
Кодировка	Кодировка	A-Кодировка	A-Кодировка	A-Кодировка	A-Кодировка	A-Кодировка	
	вид спереди						
Номинальный ток	A.	4A	4A	4A	2A	2A	
Номинальное напряжение	B.	250В	250В	60В	30В	30В	
Кабель	Сечение провода AWG	22AWG	22AWG	22AWG	24AWG	24AWG	
	Сечение провода	0.34мм²	0.34мм²	0.34мм²	0.25мм²	0.25мм²	
	Схема подключения	1.BN 3.BU 4.BK	1.BN 2.WH 3.BU 4.BK	1.BN 2.WH 3.BU 4.BK 5.GY	1.WH 2.BN 3.GN 4.YE 6.PK 7.BU	1.WH 2.BN 3.GN 4.YE 5.GY 6.PK 7.BU 8.RD	
Описание	№. для заказа	№. для заказа	№. для заказа	№. для заказа	№. для заказа		
ПВХ	1м	PMSH-M12A-03P-FF-SL8A01-00AH	PMSH-M12A-04P-FF-SL8A01-00AH	PMSH-M12A-05P-FF-SL8A01-00AH	PMSH-M12A-06P-FF-SL8A01-00AH	PMSH-M12A-08P-FF-SL8A01-00AH	
	3м	PMSH-M12A-03P-FF-SL8A03-00AH	PMSH-M12A-04P-FF-SL8A03-00AH	PMSH-M12A-05P-FF-SL8A03-00AH	PMSH-M12A-06P-FF-SL8A03-00AH	PMSH-M12A-08P-FF-SL8A03-00AH	
	5м	PMSH-M12A-03P-FF-SL8A05-00AH	PMSH-M12A-04P-FF-SL8A05-00AH	PMSH-M12A-05P-FF-SL8A05-00AH	PMSH-M12A-06P-FF-SL8A05-00AH	PMSH-M12A-08P-FF-SL8A05-00AH	
	на заказ	
	Полиуретан	1м	PMSH-M12A-03P-FF-SL8B01-00AH	PMSH-M12A-04P-FF-SL8B01-00AH	PMSH-M12A-05P-FF-SL8B01-00AH	PMSH-M12A-06P-FF-SL8B01-00AH	PMSH-M12A-08P-FF-SL8B01-00AH
UL 94	ПВХ	1м	PMSH-M12A-03P-FF-SL8C01-00AH	PMSH-M12A-04P-FF-SL8C01-00AH	PMSH-M12A-05P-FF-SL8C01-00AH	PMSH-M12A-06P-FF-SL8C01-00AH	PMSH-M12A-08P-FF-SL8C01-00AH
		3м	PMSH-M12A-03P-FF-SL8C03-00AH	PMSH-M12A-04P-FF-SL8C03-00AH	PMSH-M12A-05P-FF-SL8C03-00AH	PMSH-M12A-06P-FF-SL8C03-00AH	PMSH-M12A-08P-FF-SL8C03-00AH
		5м	PMSH-M12A-03P-FF-SL8C05-00AH	PMSH-M12A-04P-FF-SL8C05-00AH	PMSH-M12A-05P-FF-SL8C05-00AH	PMSH-M12A-06P-FF-SL8C05-00AH	PMSH-M12A-08P-FF-SL8C05-00AH
		на заказ
		Полиуретан	1м	PMSH-M12A-03P-FF-SL8D01-00AH	PMSH-M12A-04P-FF-SL8D01-00AH	PMSH-M12A-05P-FF-SL8D01-00AH	PMSH-M12A-06P-FF-SL8D01-00AH
UL 94	Полиуретан	3м	PMSH-M12A-03P-FF-SL8D03-00AH	PMSH-M12A-04P-FF-SL8D03-00AH	PMSH-M12A-05P-FF-SL8D03-00AH	PMSH-M12A-06P-FF-SL8D03-00AH	PMSH-M12A-08P-FF-SL8D03-00AH
		5м	PMSH-M12A-03P-FF-SL8D05-00AH	PMSH-M12A-04P-FF-SL8D05-00AH	PMSH-M12A-05P-FF-SL8D05-00AH	PMSH-M12A-06P-FF-SL8D05-00AH	PMSH-M12A-08P-FF-SL8D05-00AH
		на заказ

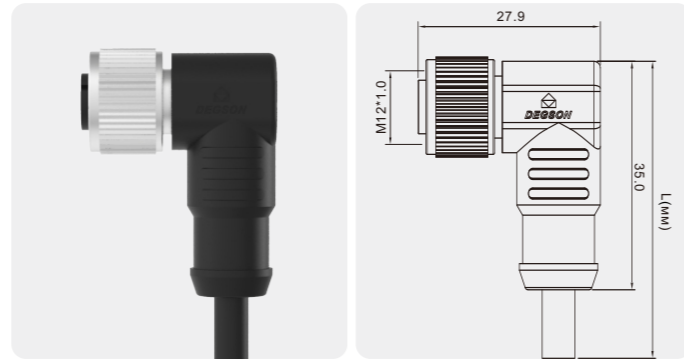
Гнездо M12 x 1 с заглушкой CablePlug,
одностороннее, экранированное,
прямое.


Технические данные

Стандарт	IEC 61076	Материал корпуса разъема	РА
Серии	M12, гнездовой, прямой	Контактный материал	Медный сплав, позолота
Количество контактов	03,04,05,06,08,10,12,17Pin	Материал накатанной гайки	Цинковый сплав с никелевым покрытием
Номинальный ток	4А макс.	Уплотнение	Силиконовый
Номинальное напряжение	250В макс.	Материал оболочки кабеля	Полиуретан / ПВХ
Сопротивление изоляции	≥100мОм	Экранирование	Экранирование
Контактное сопротивление	≤5мОм	Механическая прочность	> 100 циклов сочленений
Температура окружающей среды	- 25 ~ + 80°C	—	—
Класс IP	IP68	—	—

Количество контактов		10 Pin	12 Pin	17 Pin	05 Pin	04 Pin	
Кодировка	Кодировка	A-Кодировка	A-Кодировка	A-Кодировка	B-Кодировка	D-Кодировка	
	вид спереди						
Номинальный ток	A.	1.5A	1.5A	1.5A	4A	4A	
Номинальное напряжение	B.	30В	30В	30В	60В	250В	
Кабель	Сечение провода AWG	26AWG	26AWG	26AWG	22AWG	22AWG	
	Сечение провода	0.14мм²	0.14мм²	0.14мм²	0.34мм²	0.34мм²	
	Схема подключения	1.BN 2.BU 3.WH 4.GN 5.PK 6.YW 7.BK 8.GY 9.RD 10.VT	1.BN 2.BU 3.WH 4.GN 5.PK 6.YW 7.BK 8.GY 9.RD 10.VT 11.GY/PK 12.RD/BU	1.BN 2.BU 3.WH 4.GN 5.PK 6.YW 7.BK 8.GY 9.RD 10.VT 11.GY/PK 12.RD/BU 13.WH/GN 14.BN/GN 15.WH/YW 16.YW/BN 17.WH/GY	1.BN 2.BU 3.WH 4.GN 5.PK 6.YW 7.BK 8.GY 9.RD 10.VT	1.YW 2.WH 3.BU 4.BU	
Описание	№. для заказа	№. для заказа	№. для заказа	№. для заказа	№. для заказа		
ПВХ	1м	PMSH-M12A-10P-FF-SL8A01-00AH	PMSH-M12A-12P-FF-SL8A01-00AH	PMSH-M12A-17P-FF-SL8A01-00AH	PMSH-M12B-05P-FF-SL8A01-00AH	PMSH-M12D-04P-FF-SL8A01-00AH	
	3м	PMSH-M12A-10P-FF-SL8A03-00AH	PMSH-M12A-12P-FF-SL8A03-00AH	PMSH-M12A-17P-FF-SL8A03-00AH	PMSH-M12B-05P-FF-SL8A03-00AH	PMSH-M12D-04P-FF-SL8A03-00AH	
	5м	PMSH-M12A-10P-FF-SL8A05-00AH	PMSH-M12A-12P-FF-SL8A05-00AH	PMSH-M12A-17P-FF-SL8A05-00AH	PMSH-M12B-05P-FF-SL8A05-00AH	PMSH-M12D-04P-FF-SL8A05-00AH	
	на заказ	
	Полиуретан	1м	PMSH-M12A-10P-FF-SL8B01-00AH	PMSH-M12A-12P-FF-SL8B01-00AH	PMSH-M12A-17P-FF-SL8B01-00AH	PMSH-M12B-05P-FF-SL8B01-00AH	PMSH-M12D-04P-FF-SL8B01-00AH
UL 94	ПВХ	1м	PMSH-M12A-10P-FF-SL8C01-00AH	PMSH-M12A-12P-FF-SL8C01-00AH	PMSH-M12A-17P-FF-SL8C01-00AH	PMSH-M12B-05P-FF-SL8C01-00AH	PMSH-M12D-04P-FF-SL8C01-00AH
		3м	PMSH-M12A-10P-FF-SL8C03-00AH	PMSH-M12A-12P-FF-SL8C03-00AH	PMSH-M12A-17P-FF-SL8C03-00AH	PMSH-M12B-05P-FF-SL8C03-00AH	PMSH-M12D-04P-FF-SL8C03-00AH
		5м	PMSH-M12A-10P-FF-SL8C05-00AH	PMSH-M12A-12P-FF-SL8C05-00AH	PMSH-M12A-17P-FF-SL8C05-00AH	PMSH-M12B-05P-FF-SL8C05-00AH	PMSH-M12D-04P-FF-SL8C05-00AH
		на заказ
		Полиуретан	1м	PMSH-M12A-10P-FF-SL8D01-00AH	PMSH-M12A-12P-FF-SL8D01-00AH	PMSH-M12A-17P-FF-SL8D01-00AH	PMSH-M12B-05P-FF-SL8D01-00AH
UL 94	Полиуретан	3м	PMSH-M12A-10P-FF-SL8D03-00AH	PMSH-M12A-12P-FF-SL8D03-00AH	PMSH-M12A-17P-FF-SL8D03-00AH	PMSH-M12B-05P-FF-SL8D03-00AH	PMSH-M12D-04P-FF-SL8D03-00AH
		5м	PMSH-M12A-10P-FF-SL8D05-00AH	PMSH-M12A-12P-FF-SL8D05-00AH	PMSH-M12A-17P-FF-SL8D05-00AH	PMSH-M12B-05P-FF-SL8D05-00AH	PMSH-M12D-04P-FF-SL8D05-00AH
		на заказ

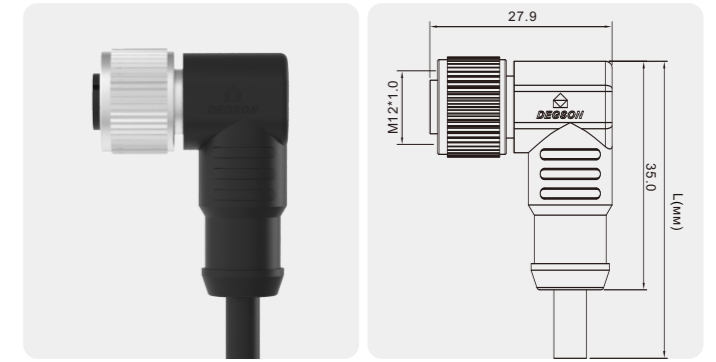
Гнездо M12 x 1, кабельная сборка, односторонний, экранированный, угловой.


Технические данные

Стандарт	IEC 61076	Материал корпуса разъема	PA
Серии	M12, гнездовой, угловой	Контактный материал	Медный сплав, позолота
Количество контактов	03, 04, 05, 06, 08, 10, 12, 17 Pin	Материал накатанной гайки	Цинковый сплав с никелевым покрытием
Номинальный ток	4А макс.	Уплотнение	Силиконовый
Номинальное напряжение	250В макс.	Материал оболочки кабеля	Полиуретан / ПВХ
Сопротивление изоляции	≥100мОм	Экранирование	Экранирование
Контактное сопротивление	≤5мОм	Механическая прочность	[100 циклов сочленений
Температура окружающей среды	- 25 ~ + 80°C	—	—
Класс IP	IP68	—	—

Количество контактов		03 Pin	04 Pin	05 Pin	06 Pin	08 Pin
Кодировка	Кодировка	A-Кодировка	A-Кодировка	A-Кодировка	A-Кодировка	A-Кодировка
	вид спереди					
Номинальный ток	A.	4A	4A	4A	2A	2A
Номинальное напряжение	B.	250В	250В	60В	30В	30В
Кабель	Сечение провода AWG	22AWG	22AWG	22AWG	24AWG	24AWG
	Сечение провода	0.34мм²	0.34мм²	0.34мм²	0.25мм²	0.25мм²
	Схема подключения	1.BN 3.BU 4.BK	1.BN 2.WH 3.BU 4.BK	1.BN 2.WH 3.BU 4.BK 5.GY	1.WH 2.BN 3.GN 4.YE 6.PK 7.BU	1.WH 2.BN 3.GN 4.YE 5.GY 6.PK 7.BU 8.RD
Описание	№. для заказа	№. для заказа	№. для заказа	№. для заказа	№. для заказа	
ПВХ	1м	PMSH-M12A-03P-FF-SR8A01-00AH	PMSH-M12A-04P-FF-SR8A01-00AH	PMSH-M12A-05P-FF-SR8A01-00AH	PMSH-M12A-06P-FF-SR8A01-00AH	PMSH-M12A-08P-FF-SR8A01-00AH
	3м	PMSH-M12A-03P-FF-SR8A03-00AH	PMSH-M12A-04P-FF-SR8A03-00AH	PMSH-M12A-05P-FF-SR8A03-00AH	PMSH-M12A-06P-FF-SR8A03-00AH	PMSH-M12A-08P-FF-SR8A03-00AH
	5м	PMSH-M12A-03P-FF-SR8A05-00AH	PMSH-M12A-04P-FF-SR8A05-00AH	PMSH-M12A-05P-FF-SR8A05-00AH	PMSH-M12A-06P-FF-SR8A05-00AH	PMSH-M12A-08P-FF-SR8A05-00AH
	на заказ
Полиуретан	1м	PMSH-M12A-03P-FF-SR8B01-00AH	PMSH-M12A-04P-FF-SR8B01-00AH	PMSH-M12A-05P-FF-SR8B01-00AH	PMSH-M12A-06P-FF-SR8B01-00AH	PMSH-M12A-08P-FF-SR8B01-00AH
	3м	PMSH-M12A-03P-FF-SR8B03-00AH	PMSH-M12A-04P-FF-SR8B03-00AH	PMSH-M12A-05P-FF-SR8B03-00AH	PMSH-M12A-06P-FF-SR8B03-00AH	PMSH-M12A-08P-FF-SR8B03-00AH
	5м	PMSH-M12A-03P-FF-SR8B05-00AH	PMSH-M12A-04P-FF-SR8B05-00AH	PMSH-M12A-05P-FF-SR8B05-00AH	PMSH-M12A-06P-FF-SR8B05-00AH	PMSH-M12A-08P-FF-SR8B05-00AH
	на заказ
ПВХ	1м	PMSH-M12A-03P-FF-SR8C01-00AH	PMSH-M12A-04P-FF-SR8C01-00AH	PMSH-M12A-05P-FF-SR8C01-00AH	PMSH-M12A-06P-FF-SR8C01-00AH	PMSH-M12A-08P-FF-SR8C01-00AH
	3м	PMSH-M12A-03P-FF-SR8C03-00AH	PMSH-M12A-04P-FF-SR8C03-00AH	PMSH-M12A-05P-FF-SR8C03-00AH	PMSH-M12A-06P-FF-SR8C03-00AH	PMSH-M12A-08P-FF-SR8C03-00AH
	5м	PMSH-M12A-03P-FF-SR8C05-00AH	PMSH-M12A-04P-FF-SR8C05-00AH	PMSH-M12A-05P-FF-SR8C05-00AH	PMSH-M12A-06P-FF-SR8C05-00AH	PMSH-M12A-08P-FF-SR8C05-00AH
	на заказ
Полиуретан	1м	PMSH-M12A-03P-FF-SR8D01-00AH	PMSH-M12A-04P-FF-SR8D01-00AH	PMSH-M12A-05P-FF-SR8D01-00AH	PMSH-M12A-06P-FF-SR8D01-00AH	PMSH-M12A-08P-FF-SR8D01-00AH
	3м	PMSH-M12A-03P-FF-SR8D03-00AH	PMSH-M12A-04P-FF-SR8D03-00AH	PMSH-M12A-05P-FF-SR8D03-00AH	PMSH-M12A-06P-FF-SR8D03-00AH	PMSH-M12A-08P-FF-SR8D03-00AH
	5м	PMSH-M12A-03P-FF-SR8D05-00AH	PMSH-M12A-04P-FF-SR8D05-00AH	PMSH-M12A-05P-FF-SR8D05-00AH	PMSH-M12A-06P-FF-SR8D05-00AH	PMSH-M12A-08P-FF-SR8D05-00AH
	на заказ

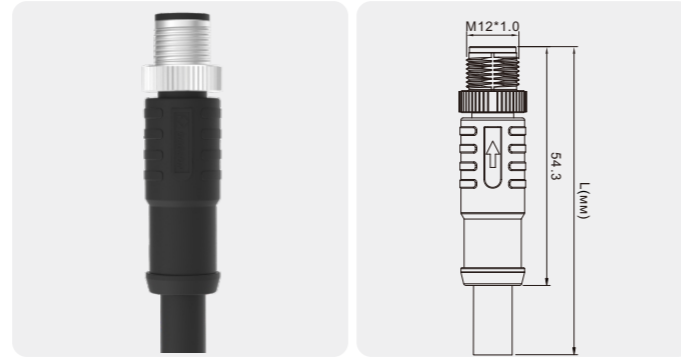
Гнездо M12 x 1, кабельная сборка, односторонний, экранированный, угловой.


Технические данные

Стандарт	IEC 61076	Материал корпуса разъема	PA
Серии	M12, гнездовой, угловой	Контактный материал	Медный сплав, позолота
Количество контактов	03, 04, 05, 06, 08, 10, 12, 17 Pin	Материал накатанной гайки	Цинковый сплав с никелевым покрытием
Номинальный ток	4А макс.	Уплотнение	Силиконовый
Номинальное напряжение	250В макс.	Материал оболочки кабеля	Полиуретан / ПВХ
Сопротивление изоляции	≥100мОм	Экранирование	Экранирование
Контактное сопротивление	≤5мОм	Механическая прочность	> N00 циклов сочленений
Температура окружающей среды	- 25 ~ + 80°C	—	—
Класс IP	IP68	—	—

Количество контактов		10 Pin	12 Pin	17 Pin	05 Pin	04 Pin
Кодировка	Кодировка	A-Кодировка	A-Кодировка	A-Кодировка	B-Кодировка	D-Кодировка
	вид спереди					
Номинальный ток	A.	1.5A	1.5A	1.5A	4A	4A
Номинальное напряжение	B.	30В	30В	30В	60В	250В
Кабель	Сечение провода AWG	26AWG	26AWG	26AWG	22AWG	22AWG
	Сечение провода	0.14мм²	0.14мм²	0.14мм²	0.34мм²	0.34мм²
	Схема подключения	1.BN 2.BU 3.WH 4.GN 5.PK 6.YW 7.BK 8.GY 9.RD 10.VT	1.BN 2.BU 3.WH 4.GN 5.PK 6.YW 7.BK 8.GY 9.RD 10.VT 11.GY/PK 12.RD/BU	1.BN 2.BU 3.WH 4.GN 5.PK 6.YW 7.BK 8.GY 9.RD 10.VT 11.GY/PK 12.RD/BU 13.WH/GN 14.BN/GN 15.WH/YW 16.YW/BN 17.WH/GY	1.BN 2.WH 3.BU 4.BK 5.GY	1.YW 2.WH 3.0G 4.BU
Описание	№. для заказа	№. для заказа	№. для заказа	№. для заказа	№. для заказа	
ПВХ	1м	PMSH-M12A-10P-FF-SR8A01-00AH	PMSH-M12A-12P-FF-SR8A01-00AH	PMSH-M12A-17P-FF-SR8A01-00AH	PMSH-M12B-05P-FF-SR8A01-00AH	PMSH-M12D-04P-FF-SR8A01-00AH
	3м	PMSH-M12A-10P-FF-SR8A03-00AH	PMSH-M12A-12P-FF-SR8A03-00AH	PMSH-M12A-17P-FF-SR8A03-00AH	PMSH-M12B-05P-FF-SR8A03-00AH	PMSH-M12D-04P-FF-SR8A03-00AH
	5м	PMSH-M12A-10P-FF-SR8A05-00AH	PMSH-M12A-12P-FF-SR8A05-00AH	PMSH-M12A-17P-FF-SR8A05-00AH	PMSH-M12B-05P-FF-SR8A05-00AH	PMSH-M12D-04P-FF-SR8A05-00AH
	на заказ
Полиуретан	1м	PMSH-M12A-10P-FF-SR8B01-00AH	PMSH-M12A-12P-FF-SR8B01-00AH	PMSH-M12A-17P-FF-SR8B01-00AH	PMSH-M12B-05P-FF-SR8B01-00AH	PMSH-M12D-04P-FF-SR8B01-00AH
	3м	PMSH-M12A-10P-FF-SR8B03-00AH	PMSH-M12A-12P-FF-SR8B03-00AH	PMSH-M12A-17P-FF-SR8B03-00AH	PMSH-M12B-05P-FF-SR8B03-00AH	PMSH-M12D-04P-FF-SR8B03-00AH
	5м	PMSH-M12A-10P-FF-SR8B05-00AH	PMSH-M12A-12P-FF-SR8B05-00AH	PMSH-M12A-17P-FF-SR8B05-00AH	PMSH-M12B-05P-FF-SR8B05-00AH	PMSH-M12D-04P-FF-SR8B05-00AH
	на заказ
ПВХ	1м	PMSH-M12A-10P-FF-SR8C01-00AH	PMSH-M12A-12P-FF-SR8C01-00AH	PMSH-M12A-17P-FF-SR8C01-00AH	PMSH-M12B-05P-FF-SR8C01-00AH	PMSH-M12D-04P-FF-SR8C01-00AH
	3м	PMSH-M12A-10P-FF-SR8C03-00AH	PMSH-M12A-12P-FF-SR8C03-00AH	PMSH-M12A-17P-FF-SR8C03-00AH	PMSH-M12B-05P-FF-SR8C03-00AH	PMSH-M12D-04P-FF-SR8C03-00AH
	5м	PMSH-M12A-10P-FF-SR8C05-00AH	PMSH-M12A-12P-FF-SR8C05-00AH	PMSH-M12A-17P-FF-SR8C05-00AH	PMSH-M12B-05P-FF-SR8C05-00AH	PMSH-M12D-04P-FF-SR8C05-00AH
	на заказ
Полиуретан	1м	PMSH-M12A-10P-FF-SR8D01-00AH	PMSH-M12A-12P-FF-SR8D01-00AH	PMSH-M12A-17P-FF-SR8D01-00AH	PMSH-M12B-05P-FF-SR8D01-00AH	PMSH-M12D-04P-FF-SR8D01-00AH
	3м	PMSH-M12A-10P-FF-SR8D03-00AH	PMSH-M12A-12P-FF-SR8D03-00AH	PMSH-M12A-17P-FF-SR8D03-00AH	PMSH-M12B-05P-FF-SR8D03-00AH	PMSH-M12D-04P-FF-SR8D03-00AH
	5м	PMSH-M12A-10P-FF-SR8D05-00AH	PMSH-M12A-12P-FF-SR8D05-00AH	PMSH-M12A-17P-FF-SR8D05-00AH	PMSH-M12B-05P-FF-SR8D05-00AH	PMSH-M12D-04P-FF-SR8D05-00AH
	на заказ

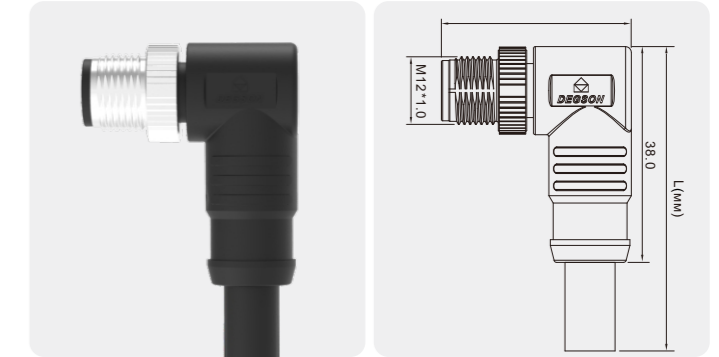
M12 x 1 вилка, кабельная сборка,
односторонний, неэкранированный,
прямой.


Технические данные

Стандарт	IEC 61076	Материал корпуса разъема	Полиуретан
Серии	M12, штыревой, прямой	Контактный материал	Медный сплав, позолота
Количество контактов	03,04 Pin	Материал накатанной гайки	Цинковый сплав с никелевым покрытием
Номинальный ток	12А макс.	Уплотнение	Силиконовый
Номинальное напряжение	630В макс.	Материал оболочки кабеля	Полиуретан / ПВХ
Сопротивление изоляции	≥100мОм	Экранирование	Неэкранированный
Контактное сопротивление	≤5мОм	Механическая прочность	> 100 циклов сочленений
Температура окружающей среды	- 25 ~ + 80°C	—	—
Класс IP	IP68	—	—

Количество контактов		03 Pin		04 Pin	
Кодировка	Кодировка	S-Кодировка	T-Кодировка	S-Кодировка	T-Кодировка
вид спереди					
Номинальный ток	A.	12A	12A	12A	12A
Номинальное напряжение	B.	630В	63В	630В	63В
Кабель	Сечение провода AWG	16AWG	16AWG	16AWG	16AWG
	Сечение провода	1.5мм ²	1.5мм ²	1.5мм ²	1.5мм ²
Кабель	Схема подключения	1.BK1 3.BK3 4.YE/GN	1.BN 3.BU 4.BK	1.BK1 2.BK2 3.BK3 4.YE/GN	1.BN 2.WH 3.BU 4.BK
		Описание	Но. для заказа	Но. для заказа	Но. для заказа
ПВХ	1м	PM-M12S-03P-MM-SL8A01-00AH	PM-M12T-03P-MM-SL8A01-00AH	PM-M12S-04P-MM-SL8A01-00AH	PM-M12T-04P-MM-SL8A01-00AH
	3м	PM-M12S-03P-MM-SL8A03-00AH	PM-M12T-03P-MM-SL8A03-00AH	PM-M12S-04P-MM-SL8A03-00AH	PM-M12T-04P-MM-SL8A03-00AH
	5м	PM-M12S-03P-MM-SL8A05-00AH	PM-M12T-03P-MM-SL8A05-00AH	PM-M12S-04P-MM-SL8A05-00AH	PM-M12T-04P-MM-SL8A05-00AH
	на заказ
Полиуретан	1м	PM-M12S-03P-MM-SL8B01-00AH	PM-M12T-03P-MM-SL8B01-00AH	PM-M12S-04P-MM-SL8B01-00AH	PM-M12T-04P-MM-SL8B01-00AH
	3м	PM-M12S-03P-MM-SL8B03-00AH	PM-M12T-03P-MM-SL8B03-00AH	PM-M12S-04P-MM-SL8B03-00AH	PM-M12T-04P-MM-SL8B03-00AH
	5м	PM-M12S-03P-MM-SL8B05-00AH	PM-M12T-03P-MM-SL8B05-00AH	PM-M12S-04P-MM-SL8B05-00AH	PM-M12T-04P-MM-SL8B05-00AH
	на заказ

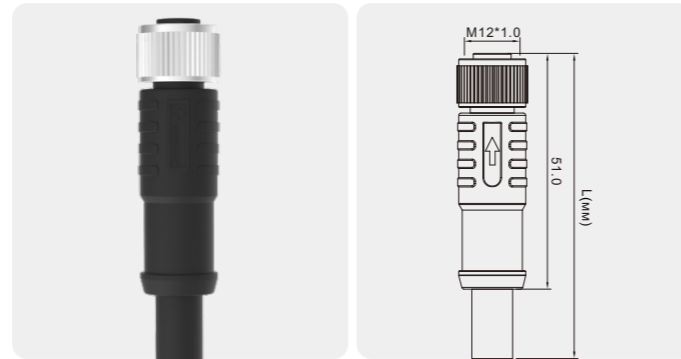
M12 x 1 вилка, кабельная сборка,
односторонний, неэкранированный,
угловой.


Технические данные

Стандарт	IEC 61076	Материал корпуса разъема	Полиуретан
Серии	M12, штыревой, угловой	Контактный материал	Медный сплав, позолота
Количество контактов	03,04 Pin	Материал накатанной гайки	Цинковый сплав с никелевым покрытием
Номинальный ток	12А макс.	Уплотнение	Силиконовый
Номинальное напряжение	630В макс.	Материал оболочки кабеля	Полиуретан / ПВХ
Сопротивление изоляции	≥100мОм	Экранирование	Неэкранированный
Контактное сопротивление	≤5мОм	Механическая прочность	> 100 циклов сочленений
Температура окружающей среды	- 25 ~ + 80°C	—	—
Класс IP	IP68	—	—

Количество контактов		03 Pin		04 Pin	
Кодировка	Кодировка	S-Кодировка	T-Кодировка	S-Кодировка	T-Кодировка
вид спереди					
Номинальный ток	A.	12A	12A	12A	12A
Номинальное напряжение	B.	630В	63В	630В	63В
Кабель	Сечение провода AWG	16AWG	16AWG	16AWG	16AWG
	Сечение провода	1.5мм ²	1.5мм ²	1.5мм ²	1.5мм ²
Кабель	Схема подключения	1.BK1 3.BK3 4.YE/GN	1.BN 3.BU 4.BK	1.BK1 2.BK2 3.BK3 4.YE/GN	1.BN 2.WH 3.BU 4.BK
		Описание	Но. для заказа	Но. для заказа	Но. для заказа
ПВХ	1м	PM-M12S-03P-MM-SR8A01-00AH	PM-M12T-03P-MM-SR8A01-00AH	PM-M12S-04P-MM-SR8A01-00AH	PM-M12T-04P-MM-SR8A01-00AH
	3м	PM-M12S-03P-MM-SR8A03-00AH	PM-M12T-03P-MM-SR8A03-00AH	PM-M12S-04P-MM-SR8A03-00AH	PM-M12T-04P-MM-SR8A03-00AH
	5м	PM-M12S-03P-MM-SR8A05-00AH	PM-M12T-03P-MM-SR8A05-00AH	PM-M12S-04P-MM-SR8A05-00AH	PM-M12T-04P-MM-SR8A05-00AH
	на заказ
Полиуретан	1м	PM-M12S-03P-MM-SR8B01-00AH	PM-M12T-03P-MM-SR8B01-00AH	PM-M12S-04P-MM-SR8B01-00AH	PM-M12T-04P-MM-SR8B01-00AH
	3м	PM-M12S-03P-MM-SR8B03-00AH	PM-M12T-03P-MM-SR8B03-00AH	PM-M12S-04P-MM-SR8B03-00AH	PM-M12T-04P-MM-SR8B03-00AH
	5м	PM-M12S-03P-MM-SR8B05-00AH	PM-M12T-03P-MM-SR8B05-00AH	PM-M12S-04P-MM-SR8B05-00AH	PM-M12T-04P-MM-SR8B05-00AH
	на заказ

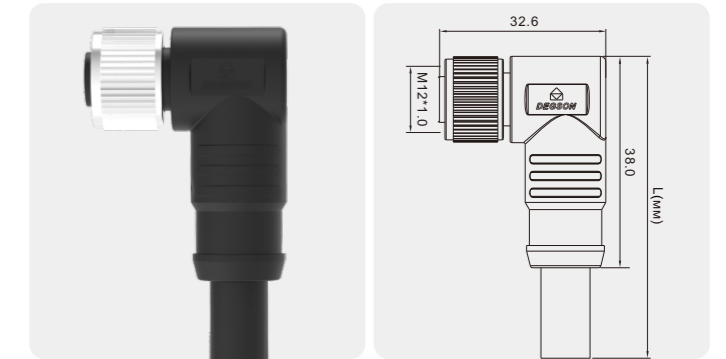
Гнездо M12 x 1, кабельная сборка, односторонний, неэкранированный, прямой.


Технические данные

Стандарт	IEC 61076	Материал корпуса разъема	Полиуретан
Серии	M12, гнездовой, прямой	Контактный материал	Медный сплав, позолота
Количество контактов	03,04 Pin	Материал накатанной гайки	Цинковый сплав с никелевым покрытием
Номинальный ток	12A макс.	Уплотнение	Силиконовый
Номинальное напряжение	630В макс.	Материал оболочки кабеля	Полиуретан / ПВХ
Сопротивление изоляции	≥100Мом	Экранирование	Неэкранированный
Контактное сопротивление	≤5мОм	Механическая прочность	> 100 циклов сочленений
Температура окружающей среды	- 25 ~ + 80°C	—	—
Класс IP	IP68	—	—

Количество контактов	03 Pin				04 Pin	
	Кодировка	S-Кодировка	T-Кодировка	S-Кодировка	T-Кодировка	
Кодировка	вид спереди					
	Номинальный ток	A. 12A	12A	12A	12A	
Номинальное напряжение	B. 630В	630В	63В	630В	63В	
Кабель	Сечение провода AWG	16AWG	16AWG	16AWG	16AWG	
	Сечение провода	1.5мм²	1.5мм²	1.5мм²	1.5мм²	
	Схема подключения	1.BK1 3.BK3 4.YE/GN	1.BN 3.BU 4.BK	1.BK1 2.BK2 3.BK3 4.YE/GN	1.BN 2.WH 3.BU 4.BK	
Описание	№. для заказа	№. для заказа	№. для заказа	№. для заказа	№. для заказа	
ПВХ	1м	PM-M12S-03P-FF-SL8A01-00AH	PM-M12T-03P-FF-SL8A01-00AH	PM-M12S-04P-FF-SL8A01-00AH	PM-M12T-04P-FF-SL8A01-00AH	
	3м	PM-M12S-03P-FF-SL8A03-00AH	PM-M12T-03P-FF-SL8A03-00AH	PM-M12S-04P-FF-SL8A03-00AH	PM-M12T-04P-FF-SL8A03-00AH	
	5м	PM-M12S-03P-FF-SL8A05-00AH	PM-M12T-03P-FF-SL8A05-00AH	PM-M12S-04P-FF-SL8A05-00AH	PM-M12T-04P-FF-SL8A05-00AH	
	на заказ	
Полиуретан	1м	PM-M12S-03P-FF-SL8B01-00AH	PM-M12T-03P-FF-SL8B01-00AH	PM-M12S-04P-FF-SL8B01-00AH	PM-M12T-04P-FF-SL8B01-00AH	
	3м	PM-M12S-03P-FF-SL8B03-00AH	PM-M12T-03P-FF-SL8B03-00AH	PM-M12S-04P-FF-SL8B03-00AH	PM-M12T-04P-FF-SL8B03-00AH	
	5м	PM-M12S-03P-FF-SL8B05-00AH	PM-M12T-03P-FF-SL8B05-00AH	PM-M12S-04P-FF-SL8B05-00AH	PM-M12T-04P-FF-SL8B05-00AH	
	на заказ	

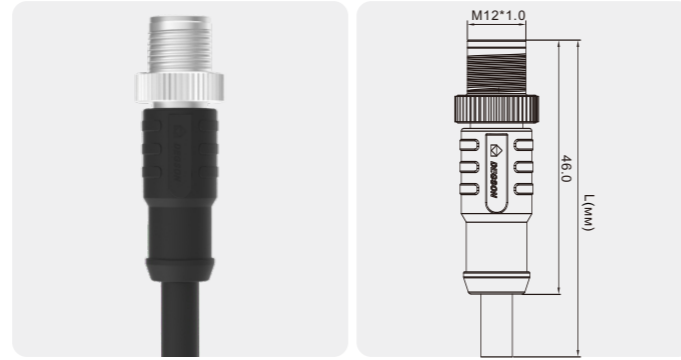
Гнездо M12 x 1, кабельная сборка, односторонний, неэкранированный, угловой.


Технические данные

Стандарт	IEC 61076	Материал корпуса разъема	Полиуретан
Серии	M12, гнездовой, угловой	Контактный материал	Медный сплав, позолота
Количество контактов	03,04 Pin	Материал накатанной гайки	Цинковый сплав с никелевым покрытием
Номинальный ток	12A макс.	Уплотнение	Силиконовый
Номинальное напряжение	630В макс.	Материал оболочки кабеля	Полиуретан / ПВХ
Сопротивление изоляции	≥100Мом	Экранирование	Неэкранированный
Контактное сопротивление	≤5мОм	Механическая прочность	> 100 циклов сочленений
Температура окружающей среды	- 25 ~ + 80°C	—	—
Класс IP	IP68	—	—

Количество контактов	03 Pin				04 Pin	
	Кодировка	S-Кодировка	T-Кодировка	S-Кодировка	T-Кодировка	
Кодировка	вид спереди					
	Номинальный ток	A. 12A	12A	12A	12A	
Номинальное напряжение	B. 630В	630В	63В	630В	63В	
Кабель	Сечение провода AWG	16AWG	16AWG	16AWG	16AWG	
	Сечение провода	1.5мм²	1.5мм²	1.5мм²	1.5мм²	
	Схема подключения	1.BK1 3.BK3 4.YE/GN	1.BN 3.BU 4.BK	1.BK1 2.BK2 3.BK3 4.YE/GN	1.BN 2.WH 3.BU 4.BK	
Описание	№. для заказа	№. для заказа	№. для заказа	№. для заказа	№. для заказа	
ПВХ	1м	PM-M12S-03P-FF-SR8A01-00AH	PM-M12T-03P-FF-SR8A01-00AH	PM-M12S-04P-FF-SR8A01-00AH	PM-M12T-04P-FF-SR8A01-00AH	
	3м	PM-M12S-03P-FF-SR8A03-00AH	PM-M12T-03P-FF-SR8A03-00AH	PM-M12S-04P-FF-SR8A03-00AH	PM-M12T-04P-FF-SR8A03-00AH	
	5м	PM-M12S-03P-FF-SR8A05-00AH	PM-M12T-03P-FF-SR8A05-00AH	PM-M12S-04P-FF-SR8A05-00AH	PM-M12T-04P-FF-SR8A05-00AH	
	на заказ	
Полиуретан	1м	PM-M12S-03P-FF-SR8B01-00AH	PM-M12T-03P-FF-SR8B01-00AH	PM-M12S-04P-FF-SR8B01-00AH	PM-M12T-04P-FF-SR8B01-00AH	
	3м	PM-M12S-03P-FF-SR8B03-00AH	PM-M12T-03P-FF-SR8B03-00AH	PM-M12S-04P-FF-SR8B03-00AH	PM-M12T-04P-FF-SR8B03-00AH	
	5м	PM-M12S-03P-FF-SR8B05-00AH	PM-M12T-03P-FF-SR8B05-00AH	PM-M12S-04P-FF-SR8B05-00AH	PM-M12T-04P-FF-SR8B05-00AH	
	на заказ	

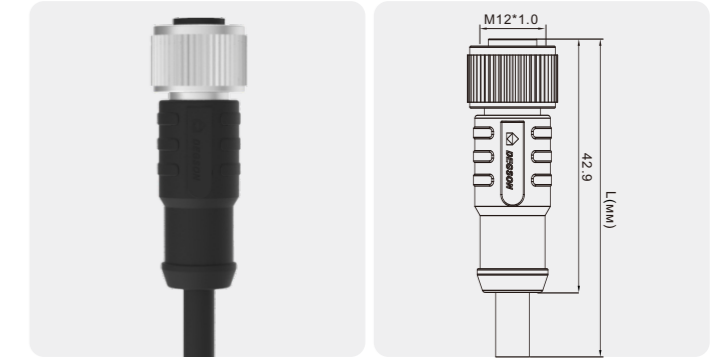
M12 x 1, вилка, кабельная сборка, односторонний, экранированный, прямой.


Технические данные

Стандарт	IEC 61076	Материал корпуса разъема	РА
Серии	M12, штыревой, прямой	Контактный материал	Медный сплав, позолота
Количество контактов	08 Pin	Материал накатанной гайки	Цинковый сплав с никелевым покрытием
Номинальный ток	0.5А макс.	Уплотнение	Силиконовый
Номинальное напряжение	50В AC / 60В DC	Материал оболочки кабеля	Полиуретан / ПВХ
Сопротивление изоляции	≥100мОм	Экранирование	Экранирование
Контактное сопротивление	≤5мОм	Механическая прочность	> 100 циклов сочленений
Температура окружающей среды	- 25 ~ + 75°C	—	—
Класс IP	IP67	—	—

Количество контактов		08 Pin	
Кодировка	Кодировка	X-Кодировка	
	вид спереди		
Номинальный ток	A.	0.5A	
Номинальное напряжение	B.	50В AC / 60В DC	
Кабель	Сечение провода AWG	26AWG	
	Сечение провода	0.14мм ²	
	Схема подключения	1.WH / OG 2.OG 3.WH / GN 4.GN 5.WH / BN 6.BN 7.WH / BU 8.BU	
Описание		No. для заказа	
CAT6A	1м	PMSH-M12X-08P-MM-SL7X01-00AH	
	3м	PMSH-M12X-08P-MM-SL7X03-00AH	
	5м	PMSH-M12X-08P-MM-SL7X05-00AH	
	на заказ	

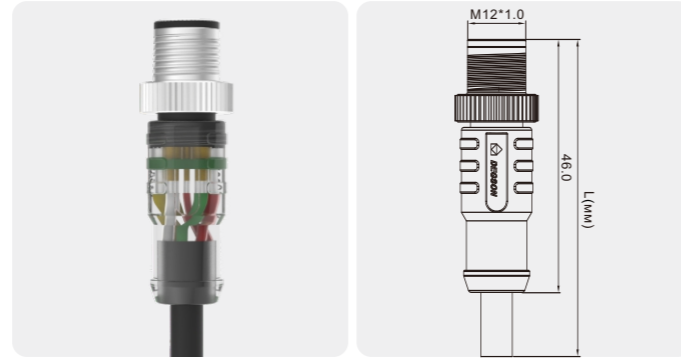
Гнездо M12 x 1, кабельная сборка, односторонний, экранированный, прямой.


Технические данные

Стандарт	IEC 61076	Материал корпуса разъема	РА
Серии	M12, гнездовой, прямой	Контактный материал	Медный сплав, позолота
Количество контактов	08 Pin	Материал накатанной гайки	Цинковый сплав с никелевым покрытием
Номинальный ток	0.5А макс.	Уплотнение	Силиконовый
Номинальное напряжение	50В AC / 60В DC	Материал оболочки кабеля	Полиуретан / ПВХ
Сопротивление изоляции	≥100мОм	Экранирование	Экранирование
Контактное сопротивление	≤5мОм	Механическая прочность	> 100 циклов сочленений
Температура окружающей среды	- 25 ~ + 75°C	—	—
Класс IP	IP67	—	—

Количество контактов		08 Pin	
Кодировка	Кодировка	X-Кодировка	
	вид спереди		
Номинальный ток	A.	0.5A	
Номинальное напряжение	B.	50В AC / 60В DC	
Кабель	Сечение провода AWG	26AWG	
	Сечение провода	0.14мм ²	
	Схема подключения	1.WH / OG 2.OG 3.WH / GN 4.GN 5.WH / BN 6.BN 7.WH / BU 8.BU	
Описание		No. для заказа	
CAT6A	1м	PMSH-M12X-08P-MM-SL7X01-00AH	
	3м	PMSH-M12X-08P-MM-SL7X03-00AH	
	5м	PMSH-M12X-08P-MM-SL7X05-00AH	
	на заказ	

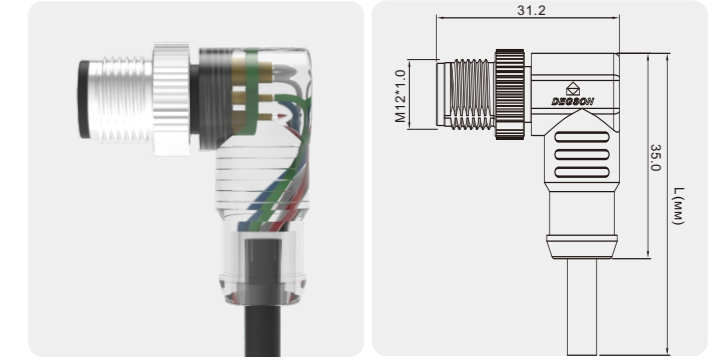
M12 x 1 вилка, кабельная сборка,
односторонний, неэкранированный,
прямой, светодиодный.


Технические данные

Стандарт	IEC 61076	Материал корпуса разъема	Полиуретан
Серии	M12, штыревой, прямой	Контактный материал	Медный сплав, позолота
Количество контактов	04, 05 Pin	Материал накатанной гайки	Цинковый сплав с никелевым покрытием
Номинальный ток	4А макс.	Уплотнение	Силиконовый
Номинальное напряжение	250В макс.	Материал оболочки кабеля	Полиуретан / ПВХ
Сопротивление изоляции	≥100мОм	Экранирование	Неэкранированный
Контактное сопротивление	≤5мОм	Механическая прочность	> 100 циклов сочленений
Температура окружающей среды	- 25 ~ + 80°C	—	—
Класс IP	IP68	—	—

Количество контактов		04 Pin	05 Pin
Кодировка	Кодировка	A-Кодировка	A-Кодировка
	вид спереди		
Номинальный ток	A.	4А	4А
Номинальное напряжение	B.	250В	60В
Кабель	Сечение провода AWG	22AWG	22AWG
	Сечение провода	0.34мм ²	0.34мм ²
	Схема подключения	1.BN 2.WH 3.BU 4.BK	1.BN 2.WH 3.BU 4.BK 5.GY
Описание		Но. для заказа	Но. для заказа
ПВХ	1м	PL-M12A-04P-MM-SL8A01-00AH	PL-M12A-05P-MM-SL8A01-00AH
	3м	PL-M12A-04P-MM-SL8A03-00AH	PL-M12A-05P-MM-SL8A03-00AH
	5м	PL-M12A-04P-MM-SL8A05-00AH	PL-M12A-05P-MM-SL8A05-00AH
	на заказ
Полиуретан	1м	PL-M12A-04P-MM-SL8B01-00AH	PL-M12A-05P-MM-SL8B01-00AH
	3м	PL-M12A-04P-MM-SL8B03-00AH	PL-M12A-05P-MM-SL8B03-00AH
	5м	PL-M12A-04P-MM-SL8B05-00AH	PL-M12A-05P-MM-SL8B05-00AH
	на заказ

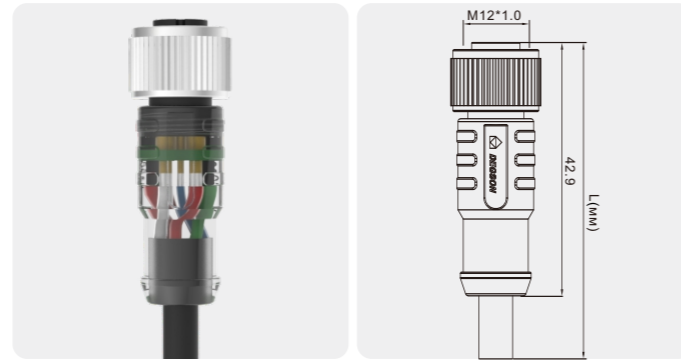
M12 x 1 вилка, кабельная сборка,
односторонний, неэкранированный,
угловой, светодиод.


Технические данные

Стандарт	IEC 61076	Материал корпуса разъема	Полиуретан
Серии	M12, штыревой, угловой	Контактный материал	Медный сплав, позолота
Количество контактов	04, 05 Pin	Материал накатанной гайки	Цинковый сплав с никелевым покрытием
Номинальный ток	4А макс.	Уплотнение	Силиконовый
Номинальное напряжение	250В макс.	Материал оболочки кабеля	Полиуретан / ПВХ
Сопротивление изоляции	≥100мОм	Экранирование	Неэкранированный
Контактное сопротивление	≤5мОм	Механическая прочность	> 100 циклов сочленений
Температура окружающей среды	- 25 ~ + 80°C	—	—
Класс IP	IP68	—	—

Количество контактов		04 Pin	05 Pin
Кодировка	Кодировка	A-Кодировка	A-Кодировка
	вид спереди		
Номинальный ток	A.	4А	4А
Номинальное напряжение	B.	250В	60В
Кабель	Сечение провода AWG	22AWG	22AWG
	Сечение провода	0.34мм ²	0.34мм ²
	Схема подключения	1.BN 2.WH 3.BU 4.BK	1.BN 2.WH 3.BU 4.BK 5.GY
Описание		Но. для заказа	Но. для заказа
ПВХ	1м	PL-M12A-04P-MM-SR8A01-00AH	PL-M12A-05P-MM-SR8A01-00AH
	3м	PL-M12A-04P-MM-SR8A03-00AH	PL-M12A-05P-MM-SR8A03-00AH
	5м	PL-M12A-04P-MM-SR8A05-00AH	PL-M12A-05P-MM-SR8A05-00AH
	на заказ
Полиуретан	1м	PL-M12A-04P-MM-SR8B01-00AH	PL-M12A-05P-MM-SR8B01-00AH
	3м	PL-M12A-04P-MM-SR8B03-00AH	PL-M12A-05P-MM-SR8B03-00AH
	5м	PL-M12A-04P-MM-SR8B05-00AH	PL-M12A-05P-MM-SR8B05-00AH
	на заказ

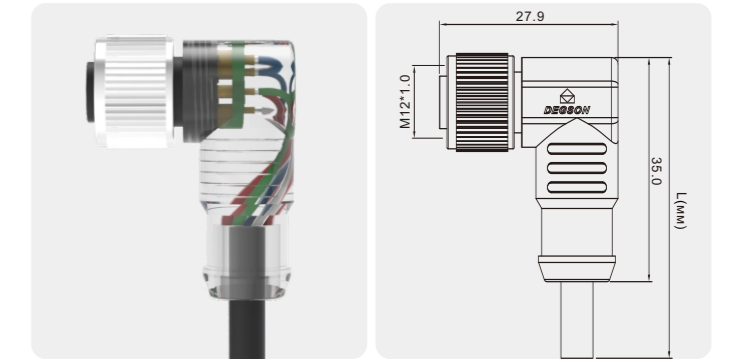
Гнездо M12 x 1, кабельная сборка, односторонний, неэкранированный, прямой, светодиодный.


Технические данные

Стандарт	IEC 61076	Материал корпуса разъема	Полиуретан
Серии	M12, гнездовой, прямой	Контактный материал	Медный сплав, позолота
Количество контактов	04, 05 Pin	Материал накатанной гайки	Цинковый сплав с никелевым покрытием
Номинальный ток	4А макс.	Уплотнение	Силиконовый
Номинальное напряжение	250В макс.	Материал оболочки кабеля	Полиуретан / ПВХ
Сопротивление изоляции	≥100мОм	Экранирование	Неэкранированный
Контактное сопротивление	≤5мОм	Механическая прочность	> 100 циклов сочленений
Температура окружающей среды	- 25 ~ + 80°C	—	—
Класс IP	IP68	—	—

Количество контактов		04 Pin	05 Pin
Кодировка	Кодировка	A-Кодировка	A-Кодировка
	вид спереди		
Номинальный ток	A.	4А	4А
Номинальное напряжение	B.	250В	60В
Кабель	Сечение провода AWG	22AWG	22AWG
	Сечение провода	0.34мм ²	0.34мм ²
	Схема подключения	1.BN 2.WH 3.BU 4.BK	1.BN 2.WH 3.BU 4.BK 5.GY
Описание		Но. для заказа	Но. для заказа
ПВХ	1м	PL-M12A-04P-FF-SL8A01-00AH	PL-M12A-05P-FF-SL8A01-00AH
	3м	PL-M12A-04P-FF-SL8A03-00AH	PL-M12A-05P-FF-SL8A03-00AH
	5м	PL-M12A-04P-FF-SL8A05-00AH	PL-M12A-05P-FF-SL8A05-00AH
	на заказ
Полиуретан	1м	PL-M12A-04P-FF-SL8B01-00AH	PL-M12A-05P-FF-SL8B01-00AH
	3м	PL-M12A-04P-FF-SL8B03-00AH	PL-M12A-05P-FF-SL8B03-00AH
	5м	PL-M12A-04P-FF-SL8B05-00AH	PL-M12A-05P-FF-SL8B05-00AH
	на заказ

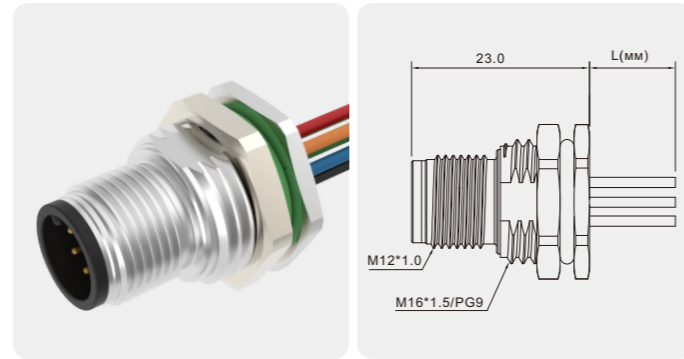
M12 x 1, розетка, кабельная сборка, односторонний, неэкранированный, угловой, ВЕЛ.


Технические данные

Стандарт	IEC 61076	Материал корпуса разъема	Полиуретан
Серии	M12, гнездовой, угловой	Контактный материал	Медный сплав, позолота
Количество контактов	04, 05 Pin	Материал накатанной гайки	Цинковый сплав с никелевым покрытием
Номинальный ток	4А макс.	Уплотнение	Силиконовый
Номинальное напряжение	250В макс.	Материал оболочки кабеля	Полиуретан / ПВХ
Сопротивление изоляции	≥100мОм	Экранирование	Неэкранированный
Контактное сопротивление	≤5мОм	Механическая прочность	> 100 циклов сочленений
Температура окружающей среды	- 25 ~ + 80°C	—	—
Класс IP	IP68	—	—

Количество контактов		04 Pin	05 Pin
Кодировка	Кодировка	A-Кодировка	A-Кодировка
	вид спереди		
Номинальный ток	A.	4А	4А
Номинальное напряжение	B.	250В	60В
Кабель	Сечение провода AWG	22AWG	22AWG
	Сечение провода	0.34мм ²	0.34мм ²
	Схема подключения	1.BN 2.WH 3.BU 4.BK	1.BN 2.WH 3.BU 4.BK 5.GY
Описание		Но. для заказа	Но. для заказа
ПВХ	1м	PL-M12A-04P-FF-SR8A01-00AH	PL-M12A-05P-FF-SR8A01-00AH
	3м	PL-M12A-04P-FF-SR8A03-00AH	PL-M12A-05P-FF-SR8A03-00AH
	5м	PL-M12A-04P-FF-SR8A05-00AH	PL-M12A-05P-FF-SR8A05-00AH
	на заказ
Полиуретан	1м	PL-M12A-04P-FF-SR8B01-00AH	PL-M12A-05P-FF-SR8B01-00AH
	3м	PL-M12A-04P-FF-SR8B03-00AH	PL-M12A-05P-FF-SR8B03-00AH
	5м	PL-M12A-04P-FF-SR8B05-00AH	PL-M12A-05P-FF-SR8B05-00AH
	на заказ

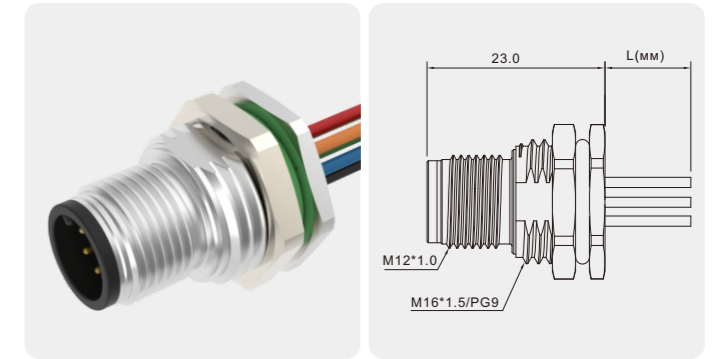
Гнездо M12 x 1 для монтажа на панель, сзади, с проводами 0,5 м.


Технические данные

Стандарт	IEC 61076	Материал корпуса разъема	РА
Серии	M12, штыревой	Контактный материал	Медный сплав, позолота
Количество контактов	03,04,05,06,08,10,12,17Pin	Материал накатанной гайки	Цинковый сплав с никелевым покрытием
Номинальный ток	4А макс.	Уплотнение	Силиконовый
Номинальное напряжение	250В макс.	Экранирование	Неэкранированный
Сопротивление изоляции	≥100мОм	Механическая прочность	> 100 циклов сочленений
Контактное сопротивление	≤5мОм	—	—
Температура окружающей среды	- 25 ~ + 80°C	—	—
Класс IP	IP68	—	—

Количество контактов		03 Pin	04 Pin	05 Pin	06 Pin	08 Pin
Кодировка	Кодировка	A-Кодировка	A-Кодировка	A-Кодировка	A-Кодировка	A-Кодировка
	вид спереди					
Номинальный ток	A.	4A	4A	4A	2A	2A
Номинальное напряжение	B.	250В	250В	60В	30В	30В
Кабель	Сечение провода AWG	22AWG	22AWG	22AWG	24AWG	24AWG
	Сечение провода	0.34мм²	0.34мм²	0.34мм²	0.25мм²	0.25мм²
	Схема подключения	1.BN 3.BU 4.BK	1.BN 2.WH 3.BU 4.BK	1.BN 2.WH 3.BU 4.BK 5.GY	1.WH 2.BN 3.GN 4.YE 6.PK 7.BU	1.WH 2.BN 3.GN 4.YE 5.GY 6.PK 7.BU 8.RD
Описание	Но. для заказа	Но. для заказа	Но. для заказа	Но. для заказа	Но. для заказа	
PG9	0.5м	SD-M12A-03P-MM-SF8A50-00AH	SD-M12A-04P-MM-SF8A50-00AH	SD-M12A-05P-MM-SF8A50-00AH	SD-M12A-06P-MM-SF8A50-00AH	SD-M12A-08P-MM-SF8A50-00AH
	на заказ
M16*1.5	0.5м	SD-M12A-03P-MM-SF8B50-00AH	SD-M12A-04P-MM-SF8B50-00AH	SD-M12A-05P-MM-SF8B50-00AH	SD-M12A-06P-MM-SF8B50-00AH	SD-M12A-08P-MM-SF8B50-00AH
	на заказ

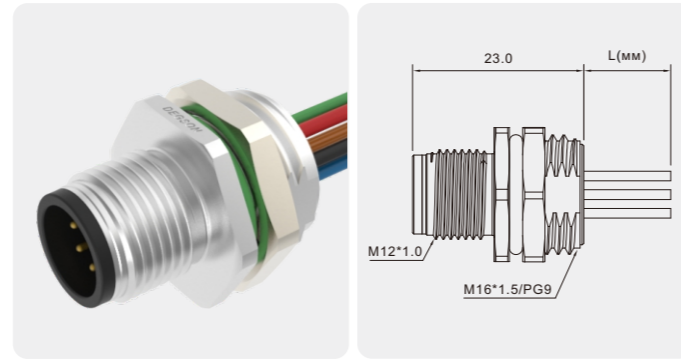
Гнездо M12 x 1 для монтажа на панель, сзади, с проводами 0,5 м.


Технические данные

Стандарт	IEC 61076	Материал корпуса разъема	РА
Серии	M12, штыревой	Контактный материал	Медный сплав, позолота
Количество контактов	03,04,05,06,08,10,12,17Pin	Материал накатанной гайки	Цинковый сплав с никелевым покрытием
Номинальный ток	4А макс.	Уплотнение	Силиконовый
Номинальное напряжение	250В макс.	Экранирование	Неэкранированный
Сопротивление изоляции	≥100мОм	Механическая прочность	> 100 циклов сочленений
Контактное сопротивление	≤5мОм	—	—
Температура окружающей среды	- 25 ~ + 80°C	—	—
Класс IP	IP68	—	—

Количество контактов		10 Pin	12 Pin	17 Pin	05 Pin	04 Pin
Кодировка	Кодировка	A-Кодировка	A-Кодировка	A-Кодировка	B-Кодировка	D-Кодировка
	вид спереди					
Номинальный ток	A.	1.5A	1.5A	1.5A	4A	4A
Номинальное напряжение	B.	30В	30В	30В	60В	250В
Кабель	Сечение провода AWG	26AWG	26AWG	26AWG	22AWG	22AWG
	Сечение провода	0.14мм²	0.14мм²	0.14мм²	0.34мм²	0.34мм²
	Схема подключения	1.BN 2.BU 3.WH 4.GN 5.PK 6.YW 7.BK 8.GY 9.RD 10.VT	1.BN 2.BU 3.WH 4.GN 5.PK 6.YW 7.BK 8.GY 9.RD 10.VT 11.GY/PK 12.RD/BU	1.BN 2.BU 3.WH 4.GN 5.PK 6.YW 7.BK 8.GY 9.RD 10.VT 11.GY/PK 12.RD/BU 13.WH/GN 14.BN/GN 15.WH/YW 16.YW/BN 17.WH/GY	1.BN 2.WH 3.BU 4.BK 5.GY	1.BN 2.WH 3.BU 4.BK
Описание	Но. для заказа	Но. для заказа	Но. для заказа	Но. для заказа	Но. для заказа	
PG9	0.5м	SD-M12A-10P-MM-SF8A50-00AH	SD-M12A-12P-MM-SF8A50-00AH	SD-M12A-17P-MM-SF8A50-00AH	SD-M12B-05P-MM-SF8A50-00AH	SD-M12D-04P-MM-SF8A50-00AH
	на заказ
M16*1.5	0.5м	SD-M12A-10P-MM-SF8B50-00AH	SD-M12A-12P-MM-SF8B50-00AH	SD-M12A-17P-MM-SF8B50-00AH	SD-M12B-05P-MM-SF8B50-00AH	SD-M12D-04P-MM-SF8B50-00AH
	на заказ

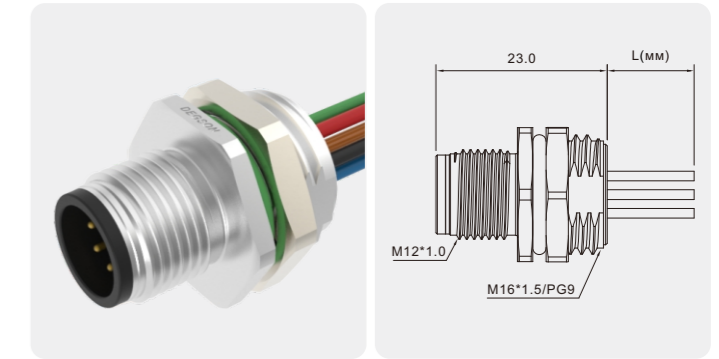
Розетка M12 x 1 с наружной резьбой на панели, установка спереди, с проводами 0,5 м.


Технические данные

Стандарт	IEC 61076	Материал корпуса разъема	PA
Серии	M12, штыревой	Контактный материал	Медный сплав, позолота
Количество контактов	03,04,05,06,08,10,12,17Pin	Материал накатанной гайки	Цинковый сплав с никелевым покрытием
Номинальный ток	4А макс.	Уплотнение	Силиконовый
Номинальное напряжение	250В макс.	Экранирование	Неэкранированный
Сопротивление изоляции	≥100мОм	Механическая прочность	> 100 циклов сочленений
Контактное сопротивление	≤5мОм	—	—
Температура окружающей среды	- 25 ~ + 80°C	—	—
Класс IP	IP68	—	—

Количество контактов		03 Pin	04 Pin	05 Pin	06 Pin	08 Pin
Кодировка	Кодировка	A-Кодировка	A-Кодировка	A-Кодировка	A-Кодировка	A-Кодировка
	вид спереди					
Номинальный ток	A.	4A	4A	4A	2A	2A
Номинальное напряжение	B.	250В	250В	60В	30В	30В
Кабель	Сечение провода AWG	22AWG	22AWG	22AWG	24AWG	24AWG
	Сечение провода	0.34мм²	0.34мм²	0.34мм²	0.25мм²	0.25мм²
	Схема подключения	1.BN 3.BU 4.BK	1.BN 2.WH 3.BU 4.BK	1.BN 2.WH 3.BU 4.BK 5.GY	1.WH 2.BN 3.GN 4.YE 6.PK 7.BU	1.WH 2.BN 3.GN 4.YE 5.GY 6.PK 7.BU 8.RD
Описание	Но. для заказа	Но. для заказа	Но. для заказа	Но. для заказа	Но. для заказа	
PG9	0.5м	SD-M12A-03P-MM-SH8A50-00AH	SD-M12A-04P-MM-SH8A50-00AH	SD-M12A-05P-MM-SH8A50-00AH	SD-M12A-06P-MM-SH8A50-00AH	SD-M12A-08P-MM-SH8A50-00AH
	на заказ
M16*1.5	0.5м	SD-M12A-03P-MM-SH8B50-00AH	SD-M12A-04P-MM-SH8B50-00AH	SD-M12A-05P-MM-SH8B50-00AH	SD-M12A-06P-MM-SH8B50-00AH	SD-M12A-08P-MM-SH8B50-00AH
	на заказ

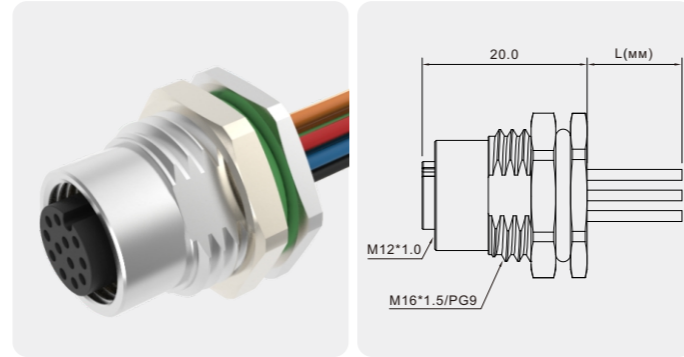
Розетка M12 x 1 с наружной резьбой на панели, установка спереди, с проводами 0,5 м.


Технические данные

Стандарт	IEC 61076	Материал корпуса разъема	PA
Серии	M12, штыревой	Контактный материал	Медный сплав, позолота
Количество контактов	03,04,05,06,08,10,12,17Pin	Материал накатанной гайки	Цинковый сплав с никелевым покрытием
Номинальный ток	4А макс.	Уплотнение	Силиконовый
Номинальное напряжение	250В макс.	Экранирование	Неэкранированный
Сопротивление изоляции	≥100мОм	Механическая прочность	> 100 циклов сочленений
Контактное сопротивление	≤5мОм	—	—
Температура окружающей среды	- 25 ~ + 80°C	—	—
Класс IP	IP68	—	—

Количество контактов		10 Pin	12 Pin	17 Pin	05 Pin	04 Pin
Кодировка	Кодировка	A-Кодировка	A-Кодировка	A-Кодировка	B-Кодировка	D-Кодировка
	вид спереди					
Номинальный ток	A.	1.5A	1.5A	1.5A	4A	4A
Номинальное напряжение	B.	30В	30В	30В	60В	250В
Кабель	Сечение провода AWG	26AWG	26AWG	26AWG	22AWG	22AWG
	Сечение провода	0.14мм²	0.14мм²	0.14мм²	0.34мм²	0.34мм²
	Схема подключения	1.BN 2.BU 3.WH 4.GN 5.PK 6.YW 7.BK 8.GY 9.RD 10.VT	1.BN 2.BU 3.WH 4.GN 5.PK 6.YW 7.BK 8.GY 9.RD 10.VT 11.GY/PK 12.RD/BU	1.BN 2.BU 3.WH 4.GN 5.PK 6.YW 7.BK 8.GY 9.RD 10.VT 11.GY/PK 12.RD/BU 13.WH/GN 14.BN/GN 15.WH/YW 16.YW/BN 17.WH/GY	1.BN 2.WH 3.BU 4.BK 5.GY	1.BN 2.WH 3.BU 4.BK
Описание	Но. для заказа	Но. для заказа	Но. для заказа	Но. для заказа	Но. для заказа	
PG9	0.5м	SD-M12A-10P-MM-SH8A50-00AH	SD-M12A-12P-MM-SH8A50-00AH	SD-M12A-17P-MM-SH8A50-00AH	SD-M12B-05P-MM-SH8A50-00AH	SD-M12D-04P-MM-SH8A50-00AH
	на заказ
M16*1.5	0.5м	SD-M12A-10P-MM-SH8B50-00AH	SD-M12A-12P-MM-SH8B50-00AH	SD-M12A-17P-MM-SH8B50-00AH	SD-M12B-05P-MM-SH8B50-00AH	SD-M12D-04P-MM-SH8B50-00AH
	на заказ

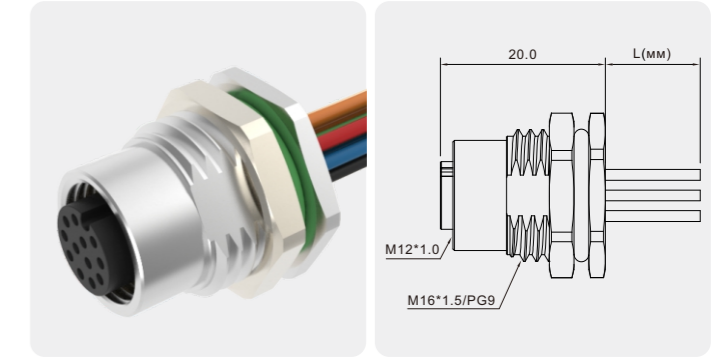
Розетка M12 x 1 для монтажа на панель, задний монтаж, с проводами 0,5 м.


Технические данные

Стандарт	IEC 61076	Материал корпуса разъема	РА
Серии	M12, гнездовой	Контактный материал	Медный сплав, позолота
Количество контактов	03,04,05,06,08,10,12,17Pin	Материал накатанной гайки	Цинковый сплав с никелевым покрытием
Номинальный ток	4А макс.	Уплотнение	Силиконовый
Номинальное напряжение	250В макс.	Экранирование	Неэкранированный
Сопротивление изоляции	≥100Мом	Механическая прочность	> 100 циклов сочленений
Контактное сопротивление	≤5мОм	—	—
Температура окружающей среды	- 25 ~ + 80°C	—	—
Класс IP	IP68	—	—

Количество контактов		03 Pin	04 Pin	05 Pin	06 Pin	08 Pin
Кодировка	Кодировка	A-Кодировка	A-Кодировка	A-Кодировка	A-Кодировка	A-Кодировка
	вид спереди					
Номинальный ток	A.	4A	4A	4A	2A	2A
Номинальное напряжение	B.	250В	250В	60В	30В	30В
Кабель	Сечение провода AWG	22AWG	22AWG	22AWG	24AWG	24AWG
	Сечение провода	0.34мм²	0.34мм²	0.34мм²	0.25мм²	0.25мм²
	Схема подключения	1.BN 3.BU 4.BK	1.BN 2.WH 3.BU 4.BK	1.BN 2.WH 3.BU 4.BK 5.GY	1.WH 2.BN 3.GN 4.YE 6.PK 7.BU	1.WH 2.BN 3.GN 4.YE 5.GY 6.PK 7.BU 8.RD
Описание	Но. для заказа	Но. для заказа	Но. для заказа	Но. для заказа	Но. для заказа	
PG9	0.5м	SD-M12A-03P-FF-SF8A50-00AH	SD-M12A-04P-FF-SF8A50-00AH	SD-M12A-05P-FF-SF8A50-00AH	SD-M12A-06P-FF-SF8A50-00AH	SD-M12A-08P-FF-SF8A50-00AH
	на заказ
M16*1.5	0.5м	SD-M12A-03P-FF-SF8B50-00AH	SD-M12A-04P-FF-SF8B50-00AH	SD-M12A-05P-FF-SF8B50-00AH	SD-M12A-06P-FF-SF8B50-00AH	SD-M12A-08P-FF-SF8B50-00AH
	на заказ

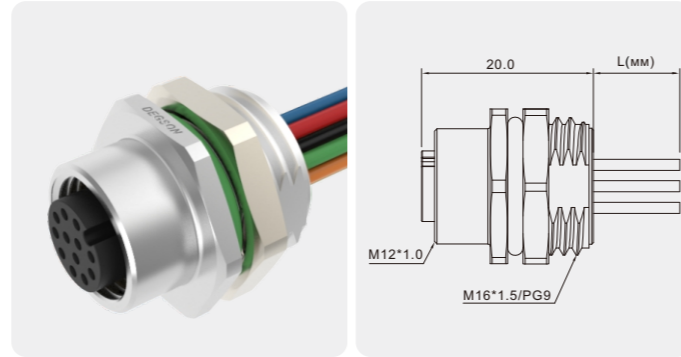
Розетка M12 x 1 для монтажа на панель, задний монтаж, с проводами 0,5 м.


Технические данные

Стандарт	IEC 61076	Материал корпуса разъема	РА
Серии	M12, гнездовой	Контактный материал	Медный сплав, позолота
Количество контактов	03,04,05,06,08,10,12,17Pin	Материал накатанной гайки	Цинковый сплав с никелевым покрытием
Номинальный ток	4А макс.	Уплотнение	Силиконовый
Номинальное напряжение	250В макс.	Экранирование	Неэкранированный
Сопротивление изоляции	≥100Мом	Механическая прочность	> 100 циклов сочленений
Контактное сопротивление	≤5мОм	—	—
Температура окружающей среды	- 25 ~ + 80°C	—	—
Класс IP	IP68	—	—

Количество контактов		10 Pin	12 Pin	17 Pin	05 Pin	04 Pin
Кодировка	Кодировка	A-Кодировка	A-Кодировка	A-Кодировка	B-Кодировка	D-Кодировка
	вид спереди					
Номинальный ток	A.	1.5A	1.5A	1.5A	4A	4A
Номинальное напряжение	B.	30В	30В	30В	60В	250В
Кабель	Сечение провода AWG	26AWG	26AWG	26AWG	22AWG	22AWG
	Сечение провода	0.14мм²	0.14мм²	0.14мм²	0.34мм²	0.34мм²
	Схема подключения	1.BN 2.BU 3.WH 4.GN 5.PK 6.YW 7.BK 8.GY 9.RD 10.VT	1.BN 2.BU 3.WH 4.GN 5.PK 6.YW 7.BK 8.GY 9.RD 10.VT 11.GY/PK 12.RD/BU	1.BN 2.BU 3.WH 4.GN 5.PK 6.YW 7.BK 8.GY 9.RD 10.VT 11.GY/PK 12.RD/BU 13.WH/GN 14.BN/GN 15.WH/YW 16.YW/BN 17.WH/GY	1.BN 2.WH 3.BU 4.BK 5.GY	1.BN 2.WH 3.BU 4.BK
Описание	Но. для заказа	Но. для заказа	Но. для заказа	Но. для заказа	Но. для заказа	
PG9	0.5м	SD-M12A-10P-FF-SF8A50-00AH	SD-M12A-12P-FF-SF8A50-00AH	SD-M12A-17P-FF-SF8A50-00AH	SD-M12B-05P-FF-SF8A50-00AH	SD-M12D-04P-FF-SF8A50-00AH
	на заказ
M16*1.5	0.5м	SD-M12A-10P-FF-SF8B50-00AH	SD-M12A-12P-FF-SF8B50-00AH	SD-M12A-17P-FF-SF8B50-00AH	SD-M12B-05P-FF-SF8B50-00AH	SD-M12D-04P-FF-SF8B50-00AH
	на заказ

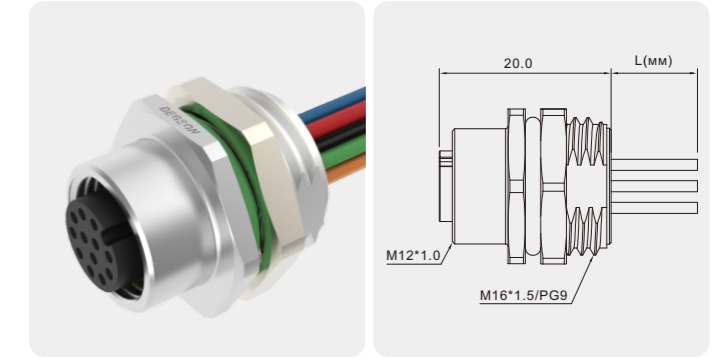
Розетка M12 x 1 для монтажа на панель, передний монтаж, с проводами 0,5 м.


Технические данные

Стандарт	IEC 61076	Материал корпуса разъема	PA
Серии	M12, гнездовой	Контактный материал	Медный сплав, позолота
Количество контактов	03,04,05,06,08,10,12,17Pin	Материал накатанной гайки	Цинковый сплав с никелевым покрытием
Номинальный ток	4А макс.	Уплотнение	Силиконовый
Номинальное напряжение	250В макс.	Экранирование	Неэкранированный
Сопротивление изоляции	≥100Мом	Механическая прочность	> 100 циклов сочленений
Контактное сопротивление	≤5мОм	—	—
Температура окружающей среды	- 25 ~ + 80°C	—	—
Класс IP	IP68	—	—

Количество контактов		03 Pin	04 Pin	05 Pin	06 Pin	08 Pin
Кодировка	Кодировка	A-Кодировка	A-Кодировка	A-Кодировка	A-Кодировка	A-Кодировка
	вид спереди					
Номинальный ток	A.	4A	4A	4A	2A	2A
Номинальное напряжение	B.	250В	250В	60В	30В	30В
Кабель	Сечение провода AWG	22AWG	22AWG	22AWG	24AWG	24AWG
	Сечение провода	0.34мм²	0.34мм²	0.34мм²	0.25мм²	0.25мм²
	Схема подключения	1.BN 3.BU 4.BK	1.BN 2.WH 3.BU 4.BK	1.BN 2.WH 3.BU 4.BK 5.GY	1.WH 2.BN 3.GN 4.YE 6.PK 7.BU	1.WH 2.BN 3.GN 4.YE 5.GY 6.PK 7.BU 8.RD
Описание	Но. для заказа	Но. для заказа	Но. для заказа	Но. для заказа	Но. для заказа	
PG9	0.5м	SD-M12A-03P-FF-SH8A50-00AH	SD-M12A-04P-FF-SH8A50-00AH	SD-M12A-05P-FF-SH8A50-00AH	SD-M12A-06P-FF-SH8A50-00AH	SD-M12A-08P-FF-SH8A50-00AH
	на заказ
M16*1.5	0.5м	SD-M12A-03P-FF-SH8B50-00AH	SD-M12A-04P-FF-SH8B50-00AH	SD-M12A-05P-FF-SH8B50-00AH	SD-M12A-06P-FF-SH8B50-00AH	SD-M12A-08P-FF-SH8B50-00AH
	на заказ

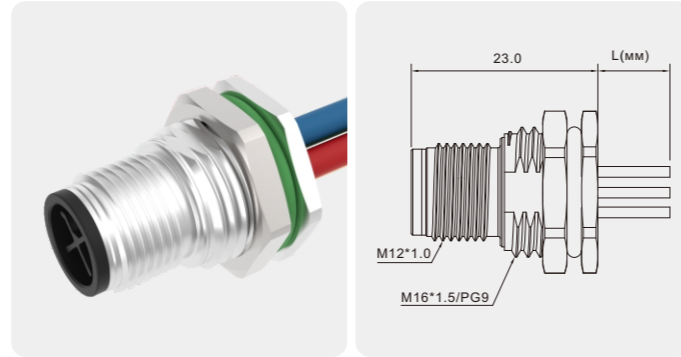
Розетка M12 x 1 для монтажа на панель, передний монтаж, с проводами 0,5 м.


Технические данные

Стандарт	IEC 61076	Материал корпуса разъема	PA
Серии	M12, гнездовой	Контактный материал	Медный сплав, позолота
Количество контактов	03,04,05,06,08,10,12,17Pin	Материал накатанной гайки	Цинковый сплав с никелевым покрытием
Номинальный ток	4А макс.	Уплотнение	Силиконовый
Номинальное напряжение	250В макс.	Экранирование	Неэкранированный
Сопротивление изоляции	≥100Мом	Механическая прочность	> 100 циклов сочленений
Контактное сопротивление	≤5мОм	—	—
Температура окружающей среды	- 25 ~ + 80°C	—	—
Класс IP	IP68	—	—

Количество контактов		10 Pin	12 Pin	17 Pin	05 Pin	04 Pin
Кодировка	Кодировка	A-Кодировка	A-Кодировка	A-Кодировка	B-Кодировка	D-Кодировка
	вид спереди					
Номинальный ток	A.	1.5A	1.5A	1.5A	4A	4A
Номинальное напряжение	B.	30В	30В	30В	60В	250В
Кабель	Сечение провода AWG	26AWG	26AWG	26AWG	22AWG	22AWG
	Сечение провода	0.14мм²	0.14мм²	0.14мм²	0.34мм²	0.34мм²
	Схема подключения	1.BN 2.BU 3.WH 4.GN 5.PK 6.YW 7.BK 8.GY 9.RD 10.VT	1.BN 2.BU 3.WH 4.GN 5.PK 6.YW 7.BK 8.GY 9.RD 10.VT 11.GY/PK 12.RD/BU	1.BN 2.BU 3.WH 4.GN 5.PK 6.YW 7.BK 8.GY 9.RD 10.VT 11.GY/PK 12.RD/BU 13.WH/GN 14.BN/GN 15.WH/YW 16.YW/BN 17.WH/GY	1.BN 2.WH 3.BU 4.BK 5.GY	1.BN 2.WH 3.BU 4.BK
Описание	Но. для заказа	Но. для заказа	Но. для заказа	Но. для заказа	Но. для заказа	
PG9	0.5м	SD-M12A-10P-FF-SH8A50-00AH	SD-M12A-12P-FF-SH8A50-00AH	SD-M12A-17P-FF-SH8A50-00AH	SD-M12B-05P-FF-SH8A50-00AH	SD-M12D-04P-FF-SH8A50-00AH
	на заказ
M16*1.5	0.5м	SD-M12A-10P-FF-SH8B50-00AH	SD-M12A-12P-FF-SH8B50-00AH	SD-M12A-17P-FF-SH8B50-00AH	SD-M12B-05P-FF-SH8B50-00AH	SD-M12D-04P-FF-SH8B50-00AH
	на заказ

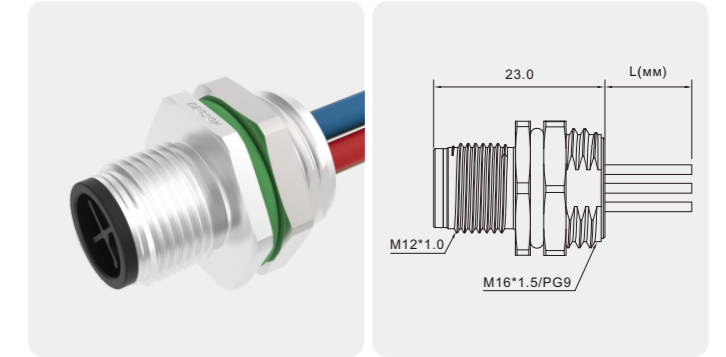
Гнездо M12 x 1 для монтажа на панель, сзади, с проводами 0,5 м.


Технические данные

Стандарт	IEC 61076	Материал корпуса разъема	РА
Серии	M12, штыревой	Контактный материал	Медный сплав, позолота
Количество контактов	03,04 Pin	Материал накатанной гайки	Цинковый сплав с никелевым покрытием
Номинальный ток	12А макс.	Уплотнение	Силиконовый
Номинальное напряжение	630В макс.	Экранирование	Неэкранированный
Сопротивление изоляции	≥100МОм	Механическая прочность	> 100 циклов сочленений
Контактное сопротивление	≤5мОм	—	—
Температура окружающей среды	- 25 ~ + 80°C	—	—
Класс IP	IP68	—	—

Количество контактов		03 Pin		04 Pin	
Кодировка	Кодировка	S-Кодировка	T-Кодировка	S-Кодировка	T-Кодировка
Кодировка	вид спереди				
Номинальный ток	A.	12A	12A	12A	12A
Номинальное напряжение	B.	630В	63В	630В	63В
Кабель	Сечение провода AWG	16AWG	16AWG	16AWG	16AWG
	Сечение провода	1.5мм ²	1.5мм ²	1.5мм ²	1.5мм ²
	Схема подключения	1.BK1 3.BK3 4.YE/GN	1.BN 3.BU 4.BK	1.BK1 2.BK2 3.BK3 4.YE/GN	1.BN 2.WH 3.BU 4.BK
Описание		Но. для заказа	Но. для заказа	Но. для заказа	Но. для заказа
PG9	0.5м	SD-M12S-03P-MM-SF8A50-00AH	SD-M12T-03P-MM-SF8A50-00AH	SD-M12S-04P-MM-SF8A50-00AH	SD-M12T-04P-MM-SF8A50-00AH
	на заказ
M16*1.5	0.5м	SD-M12S-03P-MM-SF8B50-00AH	SD-M12T-03P-MM-SF8B50-00AH	SD-M12S-04P-MM-SF8B50-00AH	SD-M12T-04P-MM-SF8B50-00AH
	на заказ

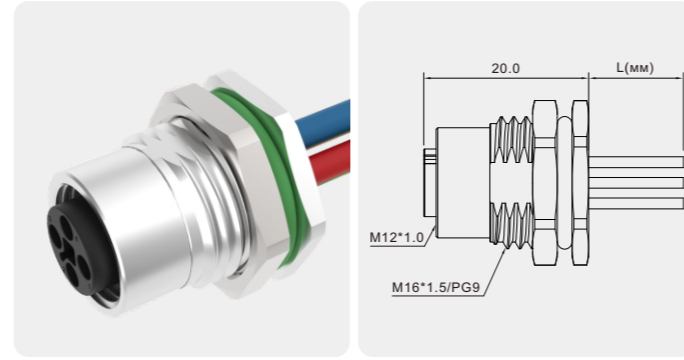
Розетка M12 x 1 с наружной резьбой на панели, установка спереди, с проводами 0,5 м.


Технические данные

Стандарт	IEC 61076	Материал корпуса разъема	РА
Серии	M12, штыревой	Контактный материал	Медный сплав, позолота
Количество контактов	03,04 Pin	Материал накатанной гайки	Цинковый сплав с никелевым покрытием
Номинальный ток	12А макс.	Уплотнение	Силиконовый
Номинальное напряжение	630В макс.	Экранирование	Неэкранированный
Сопротивление изоляции	≥100МОм	Механическая прочность	> 100 циклов сочленений
Контактное сопротивление	≤5мОм	—	—
Температура окружающей среды	- 25 ~ + 80°C	—	—
Класс IP	IP68	—	—

Количество контактов		03 Pin		04 Pin	
Кодировка	Кодировка	S-Кодировка	T-Кодировка	S-Кодировка	T-Кодировка
Кодировка	вид спереди				
Номинальный ток	A.	12A	12A	12A	12A
Номинальное напряжение	B.	630В	63В	630В	63В
Кабель	Сечение провода AWG	16AWG	16AWG	16AWG	16AWG
	Сечение провода	1.5мм ²	1.5мм ²	1.5мм ²	1.5мм ²
	Схема подключения	1.BK1 3.BK3 4.YE/GN	1.BN 3.BU 4.BK	1.BK1 2.BK2 3.BK3 4.YE/GN	1.BN 2.WH 3.BU 4.BK
Описание		Но. для заказа	Но. для заказа	Но. для заказа	Но. для заказа
PG9	0.5м	SD-M12S-03P-MM-SH8A50-00AH	SD-M12T-03P-MM-SH8A50-00AH	SD-M12S-04P-MM-SH8A50-00AH	SD-M12T-04P-MM-SH8A50-00AH
	на заказ
M16*1.5	0.5м	SD-M12S-03P-MM-SH8B50-00AH	SD-M12T-03P-MM-SH8B50-00AH	SD-M12S-04P-MM-SH8B50-00AH	SD-M12T-04P-MM-SH8B50-00AH
	на заказ

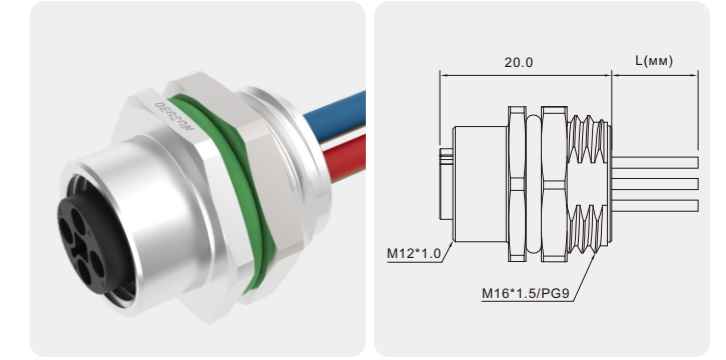
Розетка M12 x 1 для монтажа на панель, задний монтаж, с проводами 0,5 м.


Технические данные

Стандарт	IEC 61076	Материал корпуса разъема	РА
Серии	M12, гнездовой	Контактный материал	Медный сплав, позолота
Количество контактов	03,04 Pin	Материал накатанной гайки	Цинковый сплав с никелевым покрытием
Номинальный ток	12А макс.	Уплотнение	Силиконовый
Номинальное напряжение	630В макс.	Экранирование	Неэкранированный
Сопротивление изоляции	≥100МОм	Механическая прочность	> 100 циклов сочленений
Контактное сопротивление	≤5МОм	—	—
Температура окружающей среды	- 25 ~ + 80°C	—	—
Класс IP	IP68	—	—

Количество контактов		03 Pin		04 Pin	
Кодировка	Кодировка	S-Кодировка	T-Кодировка	S-Кодировка	T-Кодировка
Кодировка	вид спереди				
Номинальный ток	A.	12A	12A	12A	12A
Номинальное напряжение	B.	630В	63В	630В	63В
Кабель	Сечение провода AWG	16AWG	16AWG	16AWG	16AWG
	Сечение провода	1.5мм²	1.5мм²	1.5мм²	1.5мм²
Кабель	Схема подключения	1.BK1 3.BK3 4.YE/GN	1.BN 3.BU 4.BK	1.BK1 2.BK2 3.BK3 4.YE/GN	1.BN 2.WH 3.BU 4.BK
		Описание	Но. для заказа	Но. для заказа	Но. для заказа
PG9	0.5м	SD-M12S-03P-FF-SF8A50-00AH	SD-M12T-03P-FF-SF8A50-00AH	SD-M12S-04P-FF-SF8A50-00AH	SD-M12T-04P-FF-SF8A50-00AH
	на заказ
M16*1.5	0.5м	SD-M12S-03P-FF-SF8B50-00AH	SD-M12T-03P-FF-SF8B50-00AH	SD-M12S-04P-FF-SF8B50-00AH	SD-M12T-04P-FF-SF8B50-00AH
	на заказ

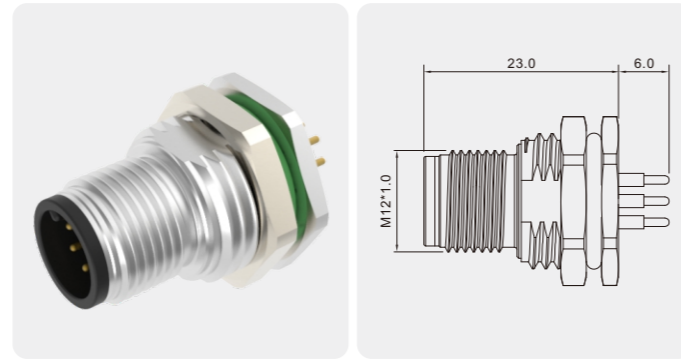
Розетка M12 x 1 для монтажа на панель, передний монтаж, с проводами 0,5 м.


Технические данные

Стандарт	IEC 61076	Материал корпуса разъема	РА
Серии	M12, гнездовой	Контактный материал	Медный сплав, позолота
Количество контактов	03,04 Pin	Материал накатанной гайки	Цинковый сплав с никелевым покрытием
Номинальный ток	12А макс.	Уплотнение	Силиконовый
Номинальное напряжение	630В макс.	Экранирование	Неэкранированный
Сопротивление изоляции	≥100МОм	Механическая прочность	> 100 циклов сочленений
Контактное сопротивление	≤5МОм	—	—
Температура окружающей среды	- 25 ~ + 80°C	—	—
Класс IP	IP68	—	—

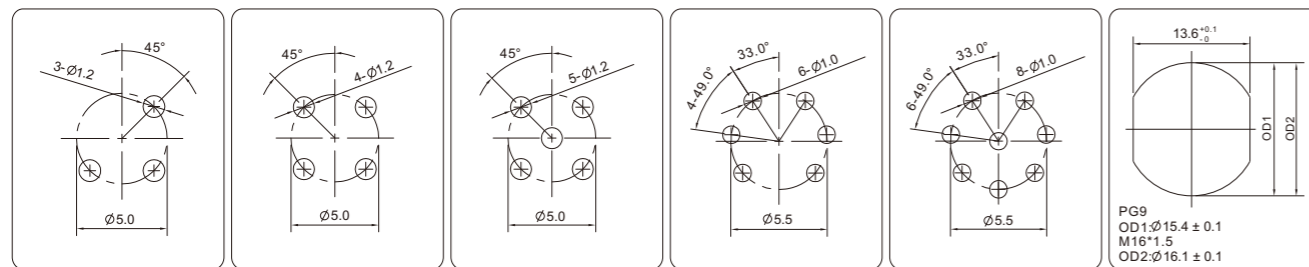
Количество контактов		03 Pin		04 Pin	
Кодировка	Кодировка	S-Кодировка	T-Кодировка	S-Кодировка	T-Кодировка
Кодировка	вид спереди				
Номинальный ток	A.	12A	12A	12A	12A
Номинальное напряжение	B.	630В	63В	630В	63В
Кабель	Сечение провода AWG	16AWG	16AWG	16AWG	16AWG
	Сечение провода	1.5мм²	1.5мм²	1.5мм²	1.5мм²
Кабель	Схема подключения	1.BK1 3.BK3 4.YE/GN	1.BN 3.BU 4.BK	1.BK1 2.BK2 3.BK3 4.YE/GN	1.BN 2.WH 3.BU 4.BK
		Описание	Но. для заказа	Но. для заказа	Но. для заказа
PG9	0.5м	SD-M12S-03P-FF-SH8A50-00AH	SD-M12T-03P-FF-SH8A50-00AH	SD-M12S-04P-FF-SH8A50-00AH	SD-M12T-04P-FF-SH8A50-00AH
	на заказ
M16*1.5	0.5м	SD-M12S-03P-FF-SH8B50-00AH	SD-M12T-03P-FF-SH8B50-00AH	SD-M12S-04P-FF-SH8B50-00AH	SD-M12T-04P-FF-SH8B50-00AH
	на заказ

Гнездо M12 x 1 для монтажа на панель, монтаж сзади, неэкранированное, пайка на печатной плате.


Технические данные

Стандарт	IEC 61076	Материал корпуса разъема	PA
Серии	M12, штыревой	Контактный материал	Медный сплав, позолота
Количество контактов	03,04,05,06,08,10,12,17 Pin	Материал накатанной гайки	Цинковый сплав с никелевым покрытием
Номинальный ток	4А макс.	Уплотнение	Силиконовый
Номинальное напряжение	250В макс.	Механическая прочность	> 100 циклов сочленений
Сопротивление изоляции	≥100мОм	—	—
Контактное сопротивление	≤5мОм	—	—
Температура окружающей среды	- 40 ~ + 105°C	—	—
Класс IP	IP68	—	—

Количество контактов		03 Pin	04 Pin	05 Pin	06 Pin	08 Pin
Кодировка	Кодировка	A-Кодировка	A-Кодировка	A-Кодировка	A-Кодировка	A-Кодировка
	вид спереди					
Номинальный ток	A.	4A	4A	4A	2A	2A
Номинальное напряжение	B.	250В	250В	60В	30В	30В
Описание		No. для заказа	No. для заказа	No. для заказа	No. для заказа	No. для заказа
PG9		SP-M12A-03P-MM-SF8001-00AH	SP-M12A-04P-MM-SF8001-00AH	SP-M12A-05P-MM-SF8001-00AH	SP-M12A-06P-MM-SF8001-00AH	SP-M12A-08P-MM-SF8001-00AH
на заказ	
M16*1.5		SP-M12A-03P-MM-SF8002-00AH	SP-M12A-04P-MM-SF8002-00AH	SP-M12A-05P-MM-SF8002-00AH	SP-M12A-06P-MM-SF8002-00AH	SP-M12A-08P-MM-SF8002-00AH
на заказ	

Размерная диаграмма


Макет печатной платы

Макет печатной платы

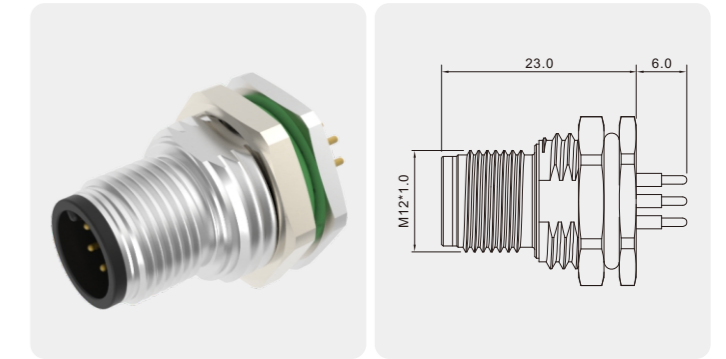
Макет печатной платы

Макет печатной платы

Макет печатной платы

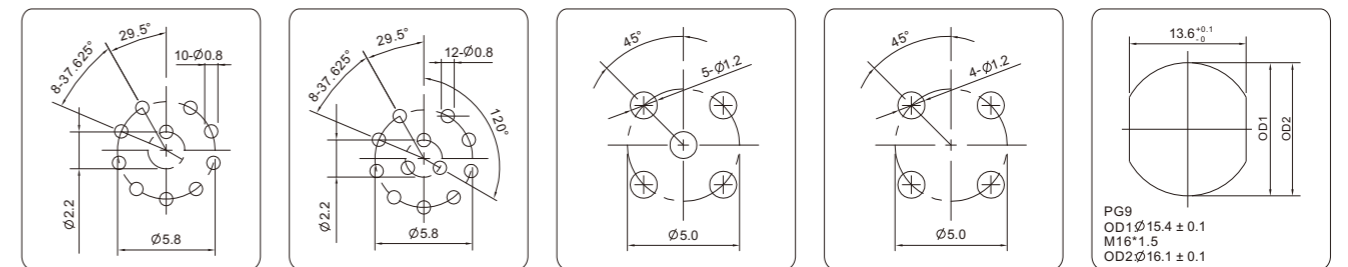
Вырез в панели

Гнездо M12 x 1 для монтажа на панель, монтаж сзади, неэкранированное, пайка на печатной плате.


Технические данные

Стандарт	IEC 61076	Материал корпуса разъема	PA
Серии	M12, штыревой	Контактный материал	Медный сплав, позолота
Количество контактов	03,04,05,06,08,10,12,17 Pin	Материал накатанной гайки	Цинковый сплав с никелевым покрытием
Номинальный ток	4А макс.	Уплотнение	Силиконовый
Номинальное напряжение	250В макс.	Механическая прочность	> 100 циклов сочленений
Сопротивление изоляции	≥100мОм	—	—
Контактное сопротивление	≤5мОм	—	—
Температура окружающей среды	- 40 ~ + 105°C	—	—
Класс IP	IP68	—	—

Количество контактов		10 Pin	12 Pin	17 Pin	05 Pin	04 Pin
Кодировка	Кодировка	A-Кодировка	A-Кодировка	A-Кодировка	A-Кодировка	A-Кодировка
	вид спереди					
Номинальный ток	A.	1.5A	1.5A	1.5A	4A	4A
Номинальное напряжение	B.	30В	30В	30В	60В	250В
Описание		No. для заказа	No. для заказа	No. для заказа	No. для заказа	No. для заказа
PG9		SP-M12A-10P-MM-SF8001-00AH	SP-M12A-12P-MM-SF8001-00AH	SP-M12A-17P-MM-SF8001-00AH	SP-M12B-05P-MM-SF8001-00AH	SP-M12D-04P-MM-SF8001-00AH
на заказ	
M16*1.5		SP-M12A-10P-MM-SF8002-00AH	SP-M12A-12P-MM-SF8002-00AH	SP-M12A-17P-MM-SF8002-00AH	SP-M12B-05P-MM-SF8002-00AH	SP-M12D-04P-MM-SF8002-00AH
на заказ	

Размерная диаграмма


Макет печатной платы

Макет печатной платы

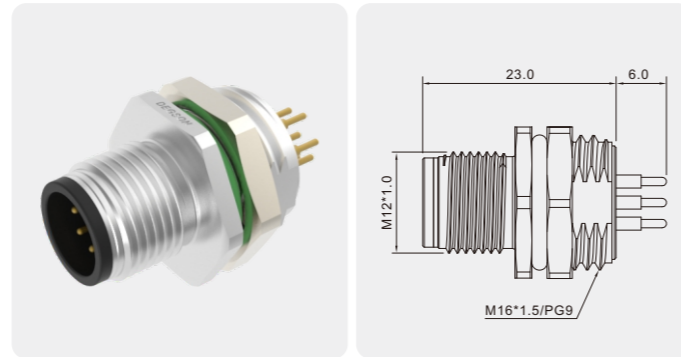
Макет печатной платы

Макет печатной платы

Макет печатной платы

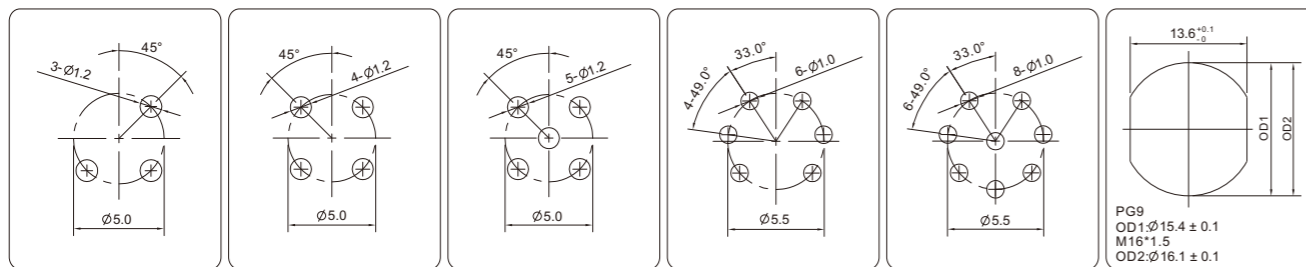
Вырез в панели

Гнездо M12 x 1 для монтажа на панель, переднее крепление, неэкранированное, пайка на печатной плате.


Технические данные

Стандарт	IEC 61076	Материал корпуса разъема	РА
Серии	M12, штыревой	Контактный материал	Медный сплав, позолота
Количество контактов	03,04,05,06,08,10,12,17 Pin	Материал накатанной гайки	Цинковый сплав с никелевым покрытием
Номинальный ток	4А макс.	Уплотнение	Силиконовый
Номинальное напряжение	250В макс.	Механическая прочность	> 100 циклов сочленений
Сопротивление изоляции	≥100мОм	—	—
Контактное сопротивление	≤5мОм	—	—
Температура окружающей среды	- 40 ~ + 105°C	—	—
Класс IP	IP68	—	—

Количество контактов		03 Pin	04 Pin	05 Pin	06 Pin	08 Pin
Кодировка	Кодировка	A-Кодировка	A-Кодировка	A-Кодировка	A-Кодировка	A-Кодировка
	вид спереди					
Номинальный ток	A.	4А	4А	4А	2А	2А
Номинальное напряжение	B.	250В	250В	60В	30В	30В
Описание	No. для заказа	No. для заказа	No. для заказа	No. для заказа	No. для заказа	No. для заказа
PG9	SP-M12A-03P-MM-SH8001-00AH	SP-M12A-04P-MM-SH8001-00AH	SP-M12A-05P-MM-SH8001-00AH	SP-M12A-06P-MM-SH8001-00AH	SP-M12A-08P-MM-SH8001-00AH	
на заказ	
M16*1.5	SP-M12A-03P-MM-SH8002-00AH	SP-M12A-04P-MM-SH8002-00AH	SP-M12A-05P-MM-SH8002-00AH	SP-M12A-06P-MM-SH8002-00AH	SP-M12A-08P-MM-SH8002-00AH	
на заказ	

Размерная диаграмма


Макет печатной платы

Макет печатной платы

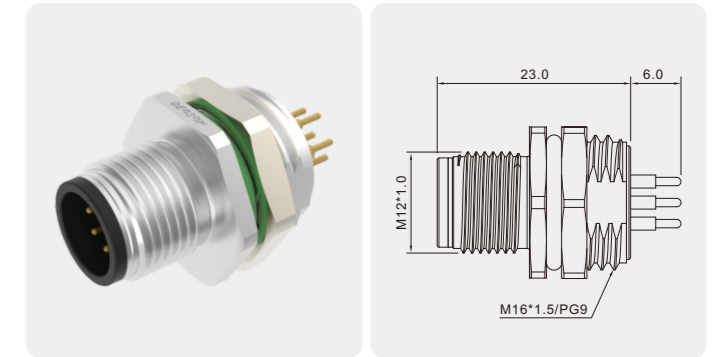
Макет печатной платы

Макет печатной платы

Макет печатной платы

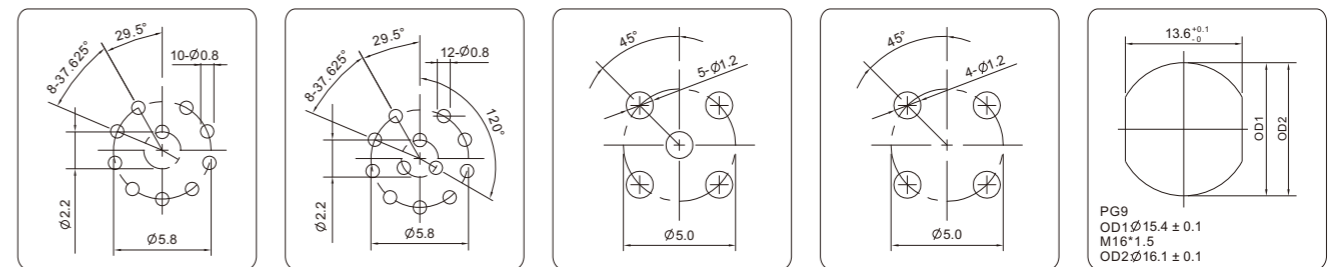
Вырез в панели

Гнездо M12 x 1 для монтажа на панель, переднее крепление, неэкранированное, пайка на печатной плате.


Технические данные

Стандарт	IEC 61076	Материал корпуса разъема	РА
Серии	M12, штыревой	Контактный материал	Медный сплав, позолота
Количество контактов	03,04,05,06,08,10,12,17 Pin	Материал накатанной гайки	Цинковый сплав с никелевым покрытием
Номинальный ток	4А макс.	Уплотнение	Силиконовый
Номинальное напряжение	250В макс.	Механическая прочность	> 100 циклов сочленений
Сопротивление изоляции	≥100мОм	—	—
Контактное сопротивление	≤5мОм	—	—
Температура окружающей среды	- 40 ~ + 105°C	—	—
Класс IP	IP68	—	—

Количество контактов		10 Pin	12 Pin	17 Pin	05 Pin	04 Pin
Кодировка	Кодировка	A-Кодировка	A-Кодировка	A-Кодировка	B-Кодировка	D-Кодировка
	вид спереди					
Номинальный ток	A.	1.5А	1.5А	1.5А	4А	4А
Номинальное напряжение	B.	30В	30В	30В	60В	250В
Описание	No. для заказа	No. для заказа	No. для заказа	No. для заказа	No. для заказа	No. для заказа
PG9	SP-M12A-10P-MM-SH8001-00AH	SP-M12A-12P-MM-SH8001-00AH	SP-M12A-17P-MM-SH8001-00AH	SP-M12B-05P-MM-SH8001-00AH	SP-M12D-04P-MM-SH8001-00AH	
на заказ	
M16*1.5	SP-M12A-10P-MM-SH8002-00AH	SP-M12A-12P-MM-SH8002-00AH	SP-M12A-17P-MM-SH8002-00AH	SP-M12B-05P-MM-SH8002-00AH	SP-M12D-04P-MM-SH8002-00AH	
на заказ	

Размерная диаграмма


Макет печатной платы

Макет печатной платы

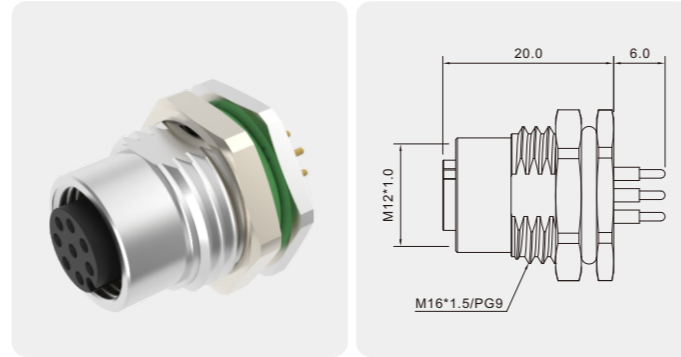
Макет печатной платы

Макет печатной платы

Макет печатной платы

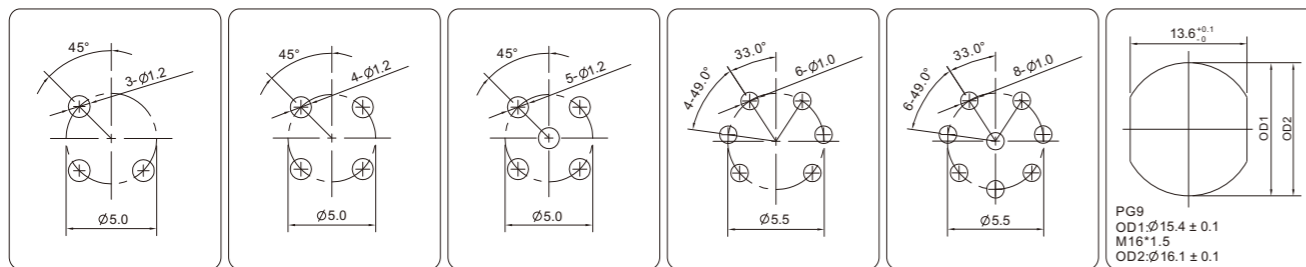
Вырез в панели

Розетка M12 x 1 для монтажа на панель, задний монтаж, неэкранированный, пайка на печатной плате.


Технические данные

Стандарт	IEC 61076	Материал корпуса разъема	РА
Серии	M12, гнездовой	Контактный материал	Медный сплав, позолота
Количество контактов	03,04,05,06,08,10,12,17 Pin	Материал накатанной гайки	Цинковый сплав с никелевым покрытием
Номинальный ток	4А макс.	Уплотнение	Силиконовый
Номинальное напряжение	250В макс.	Механическая прочность	> 100 циклов сочленений
Сопротивление изоляции	≥100мОм	—	—
Контактное сопротивление	≤5мОм	—	—
Температура окружающей среды	- 40 ~ + 105°C	—	—
Класс IP	IP68	—	—

Количество контактов		03 Pin	04 Pin	05 Pin	06 Pin	08 Pin
Кодировка	Кодировка	A-Кодировка	A-Кодировка	A-Кодировка	A-Кодировка	A-Кодировка
	вид спереди					
Номинальный ток	A.	4A	4A	4A	2A	2A
Номинальное напряжение	B.	250В	250В	60В	30В	30В
Описание	Но. для заказа	Но. для заказа	Но. для заказа	Но. для заказа	Но. для заказа	Но. для заказа
PG9	SP-M12A-03P-FF-SF8001-00AH	SP-M12A-04P-FF-SF8001-00AH	SP-M12A-05P-FF-SF8001-00AH	SP-M12A-06P-FF-SF8001-00AH	SP-M12A-08P-FF-SF8001-00AH	
на заказ
M16*1.5	SP-M12A-03P-FF-SF8002-00AH	SP-M12A-04P-FF-SF8002-00AH	SP-M12A-05P-FF-SF8002-00AH	SP-M12A-06P-FF-SF8002-00AH	SP-M12A-08P-FF-SF8002-00AH	
на заказ

Размерная диаграмма


Макет печатной платы

Макет печатной платы

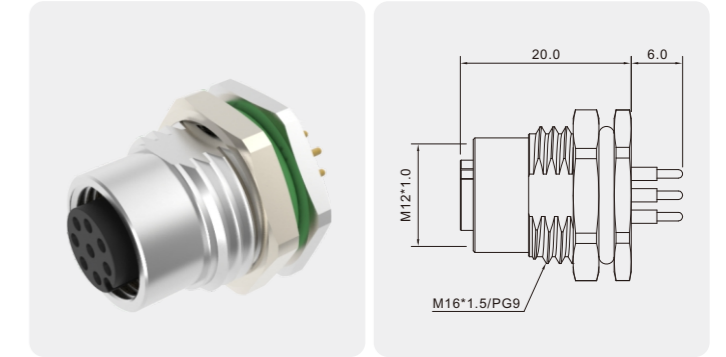
Макет печатной платы

Макет печатной платы

Макет печатной платы

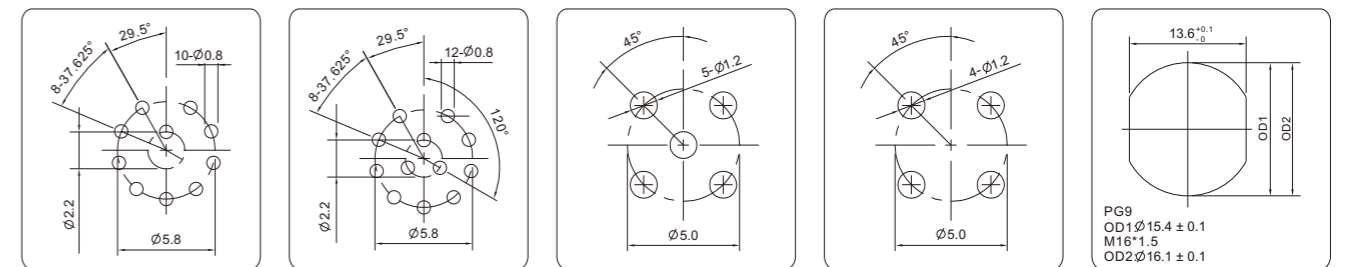
Вырез в панели

Розетка M12 x 1 для монтажа на панель, задний монтаж, неэкранированный, пайка на печатной плате.


Технические данные

Стандарт	IEC 61076	Материал корпуса разъема	РА
Серии	M12, гнездовой	Контактный материал	Медный сплав, позолота
Количество контактов	03,04,05,06,08,10,12,17 Pin	Материал накатанной гайки	Цинковый сплав с никелевым покрытием
Номинальный ток	4А макс.	Уплотнение	Силиконовый
Номинальное напряжение	250В макс.	Механическая прочность	> 100 циклов сочленений
Сопротивление изоляции	≥100мОм	—	—
Контактное сопротивление	≤5мОм	—	—
Температура окружающей среды	- 40 ~ + 105°C	—	—
Класс IP	IP68	—	—

Количество контактов		10 Pin	12 Pin	17 Pin	05 Pin	04 Pin
Кодировка	Кодировка	A-Кодировка	A-Кодировка	A-Кодировка	B-Кодировка	D-Кодировка
	вид спереди					
Номинальный ток	A.	1.5A	1.5A	1.5A	4A	4A
Номинальное напряжение	B.	30В	30В	30В	60В	250В
Описание	Но. для заказа	Но. для заказа	Но. для заказа	Но. для заказа	Но. для заказа	Но. для заказа
PG9	SP-M12A-10P-FF-SF8001-00AH	SP-M12A-12P-FF-SF8001-00AH	SP-M12A-17P-FF-SF8001-00AH	SP-M12B-05P-FF-SF8001-00AH	SP-M12D-04P-FF-SF8001-00AH	
на заказ
M16*1.5	SP-M12A-10P-FF-SF8002-00AH	SP-M12A-12P-FF-SF8002-00AH	SP-M12A-17P-FF-SF8002-00AH	SP-M12B-05P-FF-SF8002-00AH	SP-M12D-04P-FF-SF8002-00AH	
на заказ

Размерная диаграмма


Макет печатной платы

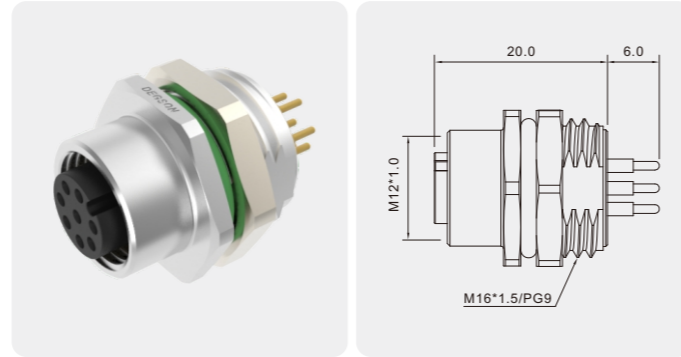
Макет печатной платы

Макет печатной платы

Макет печатной платы

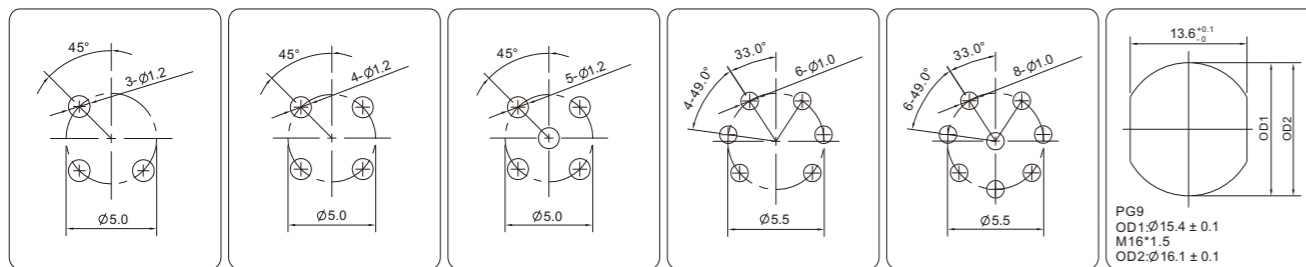
Вырез в панели

Розетка M12 x 1 для монтажа на панель, передняя установка, неэкранированная, пайка на печатной плате.


Технические данные

Стандарт	IEC 61076	Материал корпуса разъема	PA
Серии	M12, гнездовой	Контактный материал	Медный сплав, позолота
Количество контактов	03,04,05,06,08,10,12,17 Pin	Материал накатанной гайки	Цинковый сплав с никелевым покрытием
Номинальный ток	4А макс.	Уплотнение	Силиконовый
Номинальное напряжение	250В макс.	Механическая прочность	> 100 циклов сочленений
Сопротивление изоляции	≥100мОм	—	—
Контактное сопротивление	≤5мОм	—	—
Температура окружающей среды	- 40 ~ + 105°C	—	—
Класс IP	IP68	—	—

Количество контактов		03 Pin	04 Pin	05 Pin	06 Pin	08 Pin
Кодировка	Кодировка	A-Кодировка	A-Кодировка	A-Кодировка	A-Кодировка	A-Кодировка
	вид спереди					
Номинальный ток	A.	4A	4A	4A	2A	2A
Номинальное напряжение	B.	250В	250В	60В	30В	30В
Описание		No. для заказа	No. для заказа	No. для заказа	No. для заказа	No. для заказа
PG9		SP-M12A-03P-FF-SH8001-00AH	SP-M12A-04P-FF-SH8001-00AH	SP-M12A-05P-FF-SH8001-00AH	SP-M12A-06P-FF-SH8001-00AH	SP-M12A-08P-FF-SH8001-00AH
на заказ	
M16*1.5		SP-M12A-03P-FF-SH8002-00AH	SP-M12A-04P-FF-SH8002-00AH	SP-M12A-05P-FF-SH8002-00AH	SP-M12A-06P-FF-SH8002-00AH	SP-M12A-08P-FF-SH8002-00AH
на заказ	

Размерная диаграмма


Макет печатной платы

Макет печатной платы

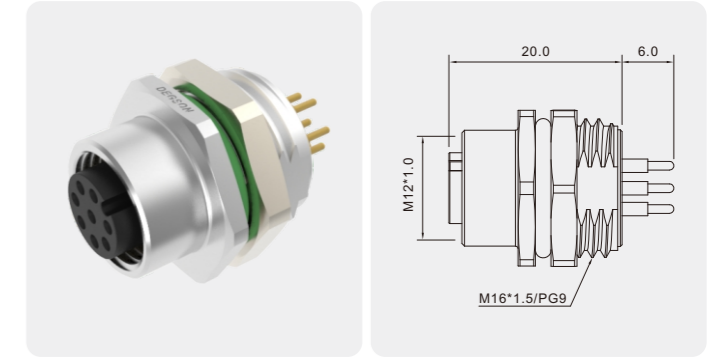
Макет печатной платы

Макет печатной платы

Макет печатной платы

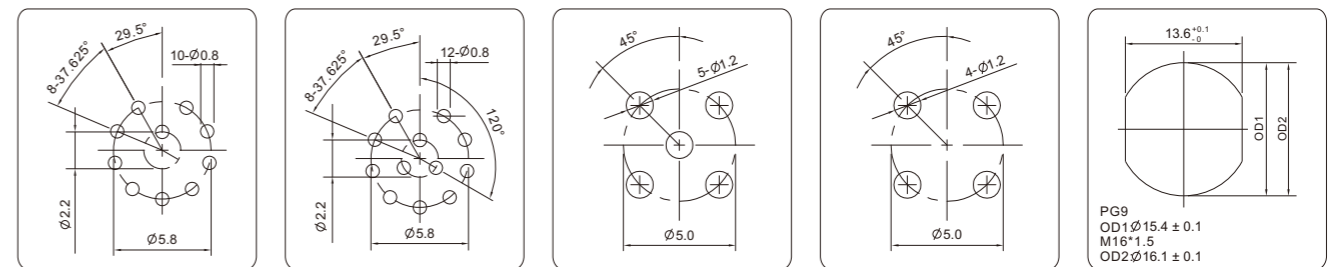
Вырез в панели

Розетка M12 x 1 для монтажа на панель, передняя установка, неэкранированная, пайка на печатной плате.


Технические данные

Стандарт	IEC 61076	Материал корпуса разъема	PA
Серии	M12, гнездовой	Контактный материал	Медный сплав, позолота
Количество контактов	03,04,05,06,08,10,12,17 Pin	Материал накатанной гайки	Цинковый сплав с никелевым покрытием
Номинальный ток	4А макс.	Уплотнение	Силиконовый
Номинальное напряжение	250В макс.	Механическая прочность	> 100 циклов сочленений
Сопротивление изоляции	≥100мОм	—	—
Контактное сопротивление	≤5мОм	—	—
Температура окружающей среды	- 40 ~ + 105°C	—	—
Класс IP	IP68	—	—

Количество контактов		10 Pin	12 Pin	17 Pin	05 Pin	04 Pin
Кодировка	Кодировка	A-Кодировка	A-Кодировка	A-Кодировка	B-Кодировка	D-Кодировка
	вид спереди					
Номинальный ток	A.	1.5A	1.5A	1.5A	4A	4A
Номинальное напряжение	B.	30В	30В	30В	60В	250В
Описание		No. для заказа	No. для заказа	No. для заказа	No. для заказа	No. для заказа
PG9		SP-M12A-10P-FF-SH8001-00AH	SP-M12A-12P-FF-SH8001-00AH	SP-M12A-17P-FF-SH8001-00AH	SP-M12B-05P-FF-SH8001-00AH	SP-M12D-04P-FF-SH8001-00AH
на заказ	
M16*1.5		SP-M12A-10P-FF-SH8002-00AH	SP-M12A-12P-FF-SH8002-00AH	SP-M12A-17P-FF-SH8002-00AH	SP-M12B-05P-FF-SH8002-00AH	SP-M12D-04P-FF-SH8002-00AH
на заказ	

Размерная диаграмма


Макет печатной платы

Макет печатной платы

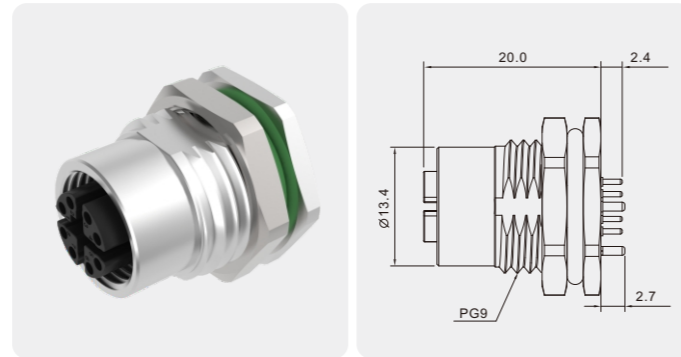
Макет печатной платы

Макет печатной платы

Макет печатной платы

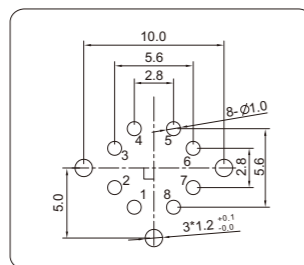
Вырез в панели

Розетка M12 x 1 для монтажа на панель, задний монтаж, экранированный, пайка на печатной плате.

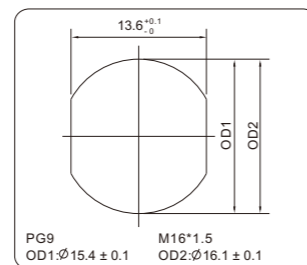

Технические данные

Стандарт	IEC 61076	Материал корпуса разъема	PA
Серии	M12, штыревой	Контактный материал	Медный сплав, позолота
Количество контактов	08 Pin	Материал накатанной гайки	Цинковый сплав с никелевым покрытием
Номинальный ток	0.5A макс.	Уплотнение	Силиконовый
Номинальное напряжение	50В AC / 60В DC	Механическая прочность	> 100 циклов сочленений
Сопротивление изоляции	≥100мОм	—	—
Контактное сопротивление	≤5мОм	—	—
Температура окружающей среды	- 20 ~ + 105°C	—	—
Класс IP	IP67	—	—

Количество контактов		08 Pin	
Кодировка	Кодировка	X-Кодировка	
	вид спереди		
Номинальный ток	A.	0.5A	
Номинальное напряжение	B.	50В AC / 60В DC	
Описание		No. для заказа	
PG9 на заказ		SPSH-M12X-08P-FF-SF7001-00AH	
M16*1.5 на заказ		SPSH-M12X-08P-FF-SF7002-00AH	

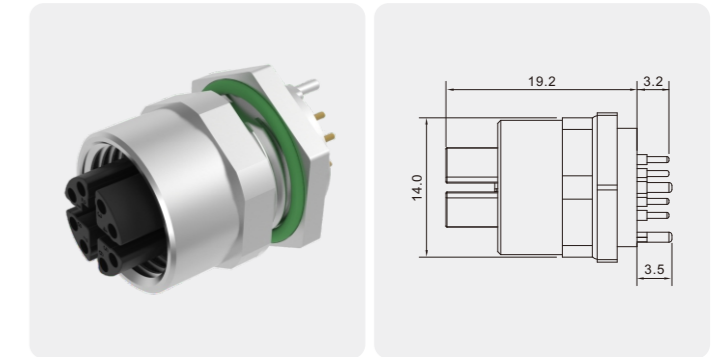
Размерная диаграмма


Макет печатной платы



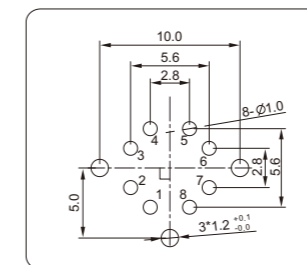
Вырез в панели

Розетка M12 x 1 для монтажа на панель, задний монтаж, экранированный, пайка на печатной плате.

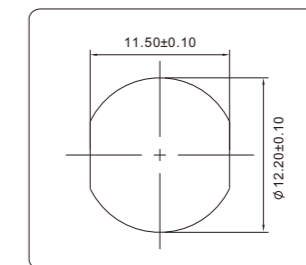

Технические данные

Стандарт	IEC 61076	Материал корпуса разъема	PA
Серии	M12, гнездовой	Контактный материал	Медный сплав, позолота
Количество контактов	08 Pin	Материал накатанной гайки	Цинковый сплав с никелевым покрытием
Номинальный ток	0.5A макс.	Уплотнение	Силиконовый
Номинальное напряжение	50В AC / 60В DC	Механическая прочность	> 100 циклов сочленений
Сопротивление изоляции	≥100мОм	—	—
Контактное сопротивление	≤5мОм	—	—
Температура окружающей среды	- 20 ~ + 105°C	—	—
Класс IP	IP67	—	—

Количество контактов		08 Pin	
Кодировка	Кодировка	X-Кодировка	
	вид спереди		
Номинальный ток	A.	0.5A	
Номинальное напряжение	B.	50В AC / 60В DC	
Описание		No. для заказа	
M12*1.0 на заказ		SPSH-M12X-08P-FF-SF7003-00AH	

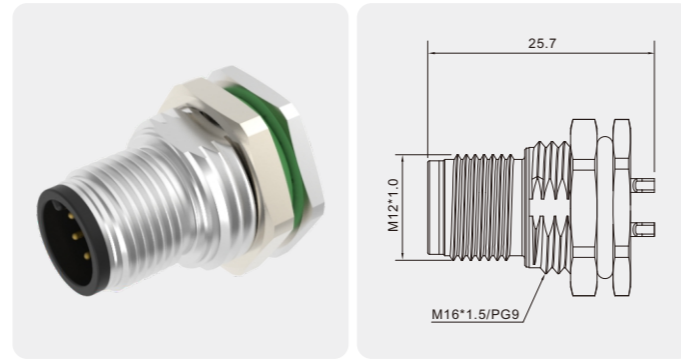
Размерная диаграмма


Макет печатной платы



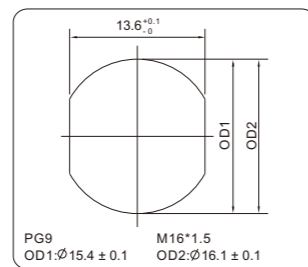
Вырез в панели

Розетка M12 x 1 с наружной резьбой, монтаж сзади, неэкранированная, пайка без провода.


Технические данные

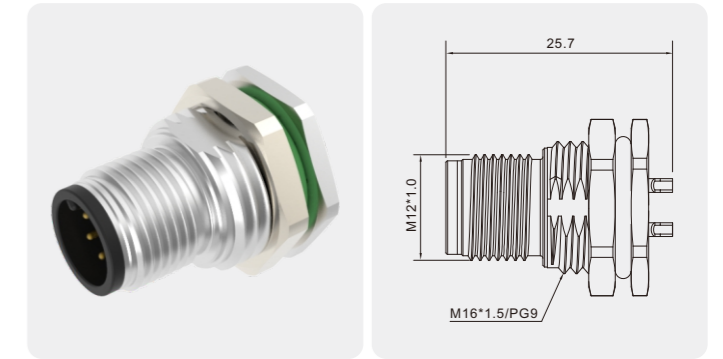
Стандарт	IEC 61076	Материал корпуса разъема	РА
Серии	M12, штыревой	Контактный материал	Медный сплав, позолота
Количество контактов	03,04,05,06,08,10,12,17 Pin	Материал накатанной гайки	Цинковый сплав с никелевым покрытием
Номинальный ток	4А макс.	Уплотнение	Силиконовый
Номинальное напряжение	250В макс.	Механическая прочность	> 100 циклов сочленений
Сопротивление изоляции	≥100мОм	—	—
Контактное сопротивление	≤5мОм	—	—
Температура окружающей среды	- 40 ~ + 105°C	—	—
Класс IP	IP68	—	—

Количество контактов		03 Pin	04 Pin	05 Pin	06 Pin	08 Pin
Кодировка	Кодировка	A-Кодировка	A-Кодировка	A-Кодировка	A-Кодировка	A-Кодировка
	вид спереди					
Номинальный ток	A.	4А	4А	4А	2А	2А
Номинальное напряжение	B.	250В	250В	60В	30В	30В
Описание	№. для заказа	№. для заказа	№. для заказа	№. для заказа	№. для заказа	№. для заказа
PG9	SD-M12A-03P-MM-SF8001-00AH	SD-M12A-04P-MM-SF8001-00AH	SD-M12A-05P-MM-SF8001-00AH	SD-M12A-06P-MM-SF8001-00AH	SD-M12A-08P-MM-SF8001-00AH	
на заказ
M16*1.5	SD-M12A-03P-MM-SF8002-00AH	SD-M12A-04P-MM-SF8002-00AH	SD-M12A-05P-MM-SF8002-00AH	SD-M12A-06P-MM-SF8002-00AH	SD-M12A-08P-MM-SF8002-00AH	
на заказ

Размерная диаграмма


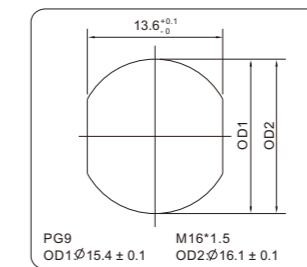
Вырез в панели

Розетка M12 x 1 с наружной резьбой, монтаж сзади, неэкранированная, пайка без провода.


Технические данные

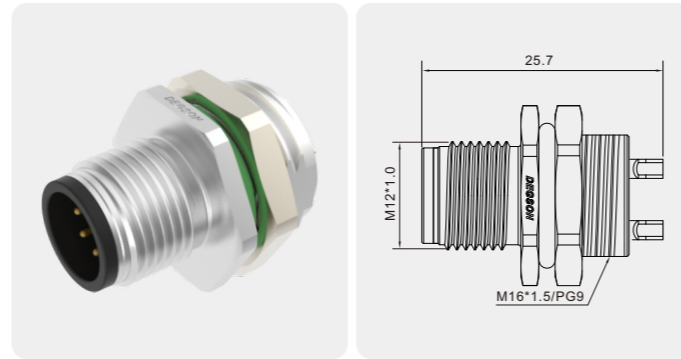
Стандарт	IEC 61076	Материал корпуса разъема	РА
Серии	M12, штыревой	Контактный материал	Медный сплав, позолота
Количество контактов	03,04,05,06,08,10,12,17 Pin	Материал накатанной гайки	Цинковый сплав с никелевым покрытием
Номинальный ток	4А макс.	Уплотнение	Силиконовый
Номинальное напряжение	250В макс.	Механическая прочность	> 100 циклов сочленений
Сопротивление изоляции	≥100мОм	—	—
Контактное сопротивление	≤5мОм	—	—
Температура окружающей среды	- 40 ~ + 105°C	—	—
Класс IP	IP68	—	—

Количество контактов		10 Pin	12 Pin	17 Pin	05 Pin	04 Pin
Кодировка	Кодировка	A-Кодировка	A-Кодировка	A-Кодировка	B-Кодировка	D-Кодировка
	вид спереди					
Номинальный ток	A.	1.5А	1.5А	1.5А	4А	4А
Номинальное напряжение	B.	30В	30В	30В	60В	250В
Описание	№. для заказа	№. для заказа	№. для заказа	№. для заказа	№. для заказа	№. для заказа
PG9	SD-M12A-10P-MM-SF8001-00AH	SD-M12A-12P-MM-SF8001-00AH	SD-M12A-17P-MM-SF8001-00AH	SD-M12B-05P-MM-SF8001-00AH	SD-M12D-04P-MM-SF8001-00AH	
на заказ
M16*1.5	SD-M12A-10P-MM-SF8002-00AH	SD-M12A-12P-MM-SF8002-00AH	SD-M12A-17P-MM-SF8002-00AH	SD-M12B-05P-MM-SF8002-00AH	SD-M12D-04P-MM-SF8002-00AH	
на заказ

Размерная диаграмма


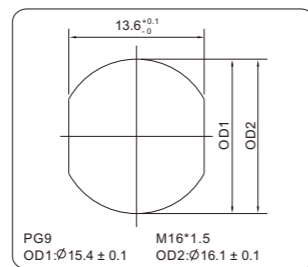
Вырез в панели

Розетка M12 x 1 с наружной резьбой,
монтаж на передней панели,
неэкранированный, пайка
без провода.

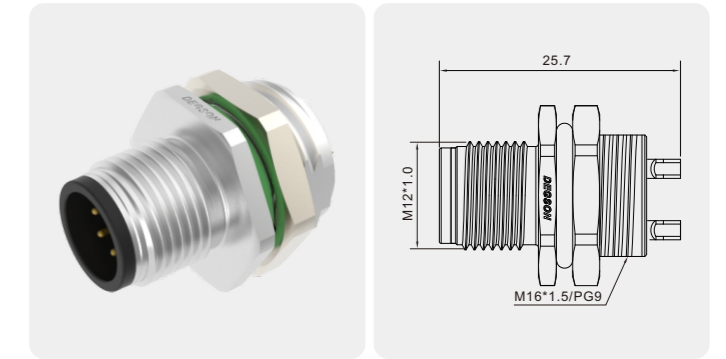

Технические данные

Стандарт	IEC 61076	Материал корпуса разъема	РА
Серии	M12, штыревой	Контактный материал	Медный сплав, позолота
Количество контактов	03,04,05,06,08,10,12,17 Pin	Материал накатанной гайки	Цинковый сплав с никелевым покрытием
Номинальный ток	4А макс.	Уплотнение	Силиконовый
Номинальное напряжение	250В макс.	Механическая прочность	> 100 циклов сочленений
Сопротивление изоляции	≥100мОм	—	—
Контактное сопротивление	≤5мОм	—	—
Температура окружающей среды	- 40 ~ + 105°C	—	—
Класс IP	IP68	—	—

Количество контактов		03 Pin	04 Pin	05 Pin	06 Pin	08 Pin
Кодировка	Кодировка	A-Кодировка	A-Кодировка	A-Кодировка	A-Кодировка	A-Кодировка
	вид спереди					
Номинальный ток	A.	4А	4А	4А	2А	2А
Номинальное напряжение	B.	250В	250В	60В	30В	30В
Описание	№. для заказа	№. для заказа	№. для заказа	№. для заказа	№. для заказа	№. для заказа
PG9	SD-M12A-03P-MM-SH8001-00AH	SD-M12A-04P-MM-SH8001-00AH	SD-M12A-05P-MM-SH8001-00AH	SD-M12A-06P-MM-SH8001-00AH	SD-M12A-08P-MM-SH8001-00AH	SD-M12A-08P-MM-SH8001-00AH
на заказ
M16*1.5	SD-M12A-03P-MM-SH8002-00AH	SD-M12A-04P-MM-SH8002-00AH	SD-M12A-05P-MM-SH8002-00AH	SD-M12A-06P-MM-SH8002-00AH	SD-M12A-08P-MM-SH8002-00AH	SD-M12A-08P-MM-SH8002-00AH
на заказ

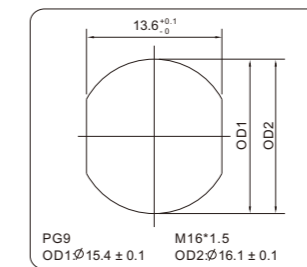
Размерная диаграмма

Вырез в панели

Розетка M12 x 1 с наружной резьбой,
монтаж на передней панели,
неэкранированный, пайка
без провода.

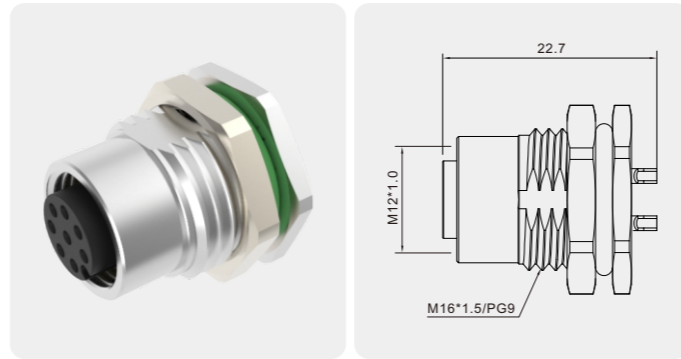

Технические данные

Стандарт	IEC 61076	Материал корпуса разъема	РА
Серии	M12, штыревой	Контактный материал	Медный сплав, позолота
Количество контактов	03,04,05,06,08,10,12,17 Pin	Материал накатанной гайки	Цинковый сплав с никелевым покрытием
Номинальный ток	4А макс.	Уплотнение	Силиконовый
Номинальное напряжение	250В макс.	Механическая прочность	> 100 циклов сочленений
Сопротивление изоляции	≥100мОм	—	—
Контактное сопротивление	≤5мОм	—	—
Температура окружающей среды	- 40 ~ + 105°C	—	—
Класс IP	IP68	—	—

Количество контактов		10 Pin	12 Pin	17 Pin	05 Pin	04 Pin
Кодировка	Кодировка	A-Кодировка	A-Кодировка	A-Кодировка	B-Кодировка	D-Кодировка
	вид спереди					
Номинальный ток	A.	1.5А	1.5А	1.5А	4А	4А
Номинальное напряжение	B.	30В	30В	30В	60В	250В
Описание	№. для заказа	№. для заказа	№. для заказа	№. для заказа	№. для заказа	№. для заказа
PG9	SD-M12A-10P-MM-SH8001-00AH	SD-M12A-12P-MM-SH8001-00AH	SD-M12A-17P-MM-SH8001-00AH	SD-M12B-05P-MM-SH8001-00AH	SD-M12D-04P-MM-SH8001-00AH	SD-M12D-04P-MM-SH8001-00AH
на заказ
M16*1.5	SD-M12A-10P-MM-SH8002-00AH	SD-M12A-12P-MM-SH8002-00AH	SD-M12A-17P-MM-SH8002-00AH	SD-M12B-05P-MM-SH8002-00AH	SD-M12D-04P-MM-SH8002-00AH	SD-M12D-04P-MM-SH8002-00AH
на заказ

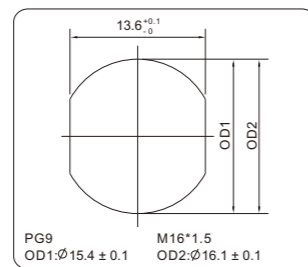
Размерная диаграмма

Вырез в панели

Гнездовая розетка M12 x 1 для монтажа на панель, установка сзади, неэкранированная, пайка без провода.


Технические данные

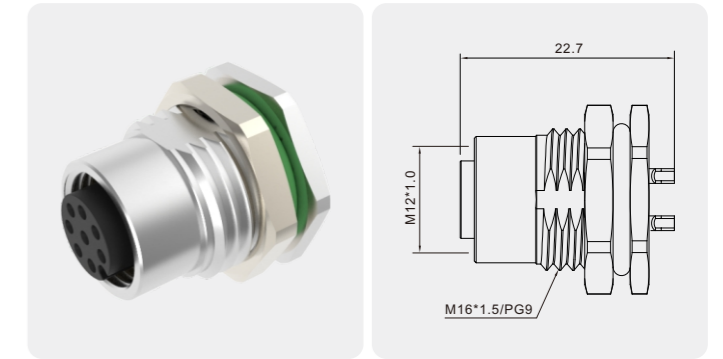
Стандарт	IEC 61076	Материал корпуса разъема	PA
Серии	M12, гнездовой	Контактный материал	Медный сплав, позолота
Количество контактов	03,04,05,06,08,10,12,17Pin	Материал накатанной гайки	Цинковый сплав с никелевым покрытием
Номинальный ток	4А макс.	Уплотнение	Силиконовый
Номинальное напряжение	250В макс.	Механическая прочность	> 100 циклов сочленений
Сопротивление изоляции	≥100мОм	—	—
Контактное сопротивление	≤5мОм	—	—
Температура окружающей среды	- 40 ~ + 105°C	—	—
Класс IP	IP68	—	—

Количество контактов		03 Pin	04 Pin	05 Pin	06 Pin	08 Pin
Кодировка	Кодировка	A-Кодировка	A-Кодировка	A-Кодировка	A-Кодировка	A-Кодировка
	вид спереди					
Номинальный ток	A.	4А	4А	4А	2А	2А
Номинальное напряжение	B.	250В	250В	60В	30В	30В
Описание	№. для заказа	№. для заказа	№. для заказа	№. для заказа	№. для заказа	№. для заказа
PG9	SD-M12A-03P-FF-SF8001-00AH	SD-M12A-04P-FF-SF8001-00AH	SD-M12A-05P-FF-SF8001-00AH	SD-M12A-06P-FF-SF8001-00AH	SD-M12A-08P-FF-SF8001-00AH	SD-M12A-08P-FF-SF8001-00AH
на заказ
M16*1.5	SD-M12A-03P-FF-SF8002-00AH	SD-M12A-04P-FF-SF8002-00AH	SD-M12A-05P-FF-SF8002-00AH	SD-M12A-06P-FF-SF8002-00AH	SD-M12A-08P-FF-SF8002-00AH	SD-M12A-08P-FF-SF8002-00AH
на заказ

Размерная диаграмма


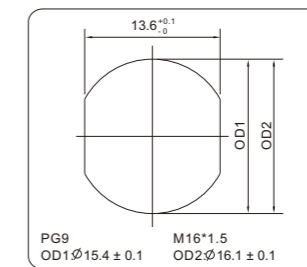
Вырез в панели

Гнездовая розетка M12 x 1 для монтажа на панель, установка сзади, неэкранированная, пайка без провода.


Технические данные

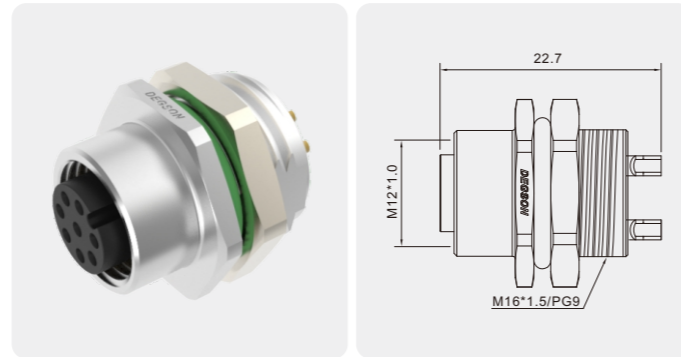
Стандарт	IEC 61076	Материал корпуса разъема	PA
Серии	M12, гнездовой	Контактный материал	Медный сплав, позолота
Количество контактов	03,04,05,06,08,10,12,17 Pin	Материал накатанной гайки	Цинковый сплав с никелевым покрытием
Номинальный ток	4А макс.	Уплотнение	Силиконовый
Номинальное напряжение	250В макс.	Механическая прочность	> 100 циклов сочленений
Сопротивление изоляции	≥100мОм	—	—
Контактное сопротивление	≤5мОм	—	—
Температура окружающей среды	- 40 ~ + 105°C	—	—
Класс IP	IP68	—	—

Количество контактов		10 Pin	12 Pin	17 Pin	05 Pin	04 Pin
Кодировка	Кодировка	A-Кодировка	A-Кодировка	A-Кодировка	B-Кодировка	D-Кодировка
	вид спереди					
Номинальный ток	A.	1.5А	1.5А	1.5А	4А	4А
Номинальное напряжение	B.	30В	30В	30В	60В	250В
Описание	№. для заказа	№. для заказа	№. для заказа	№. для заказа	№. для заказа	№. для заказа
PG9	SD-M12A-10P-FF-SF8001-00AH	SD-M12A-12P-FF-SF8001-00AH	SD-M12A-17P-FF-SF8001-00AH	SD-M12B-05P-FF-SF8001-00AH	SD-M12D-04P-FF-SF8001-00AH	SD-M12D-04P-FF-SF8001-00AH
на заказ
M16*1.5	SD-M12A-10P-FF-SF8002-00AH	SD-M12A-12P-FF-SF8002-00AH	SD-M12A-17P-FF-SF8002-00AH	SD-M12B-05P-FF-SF8002-00AH	SD-M12D-04P-FF-SF8002-00AH	SD-M12D-04P-FF-SF8002-00AH
на заказ

Размерная диаграмма


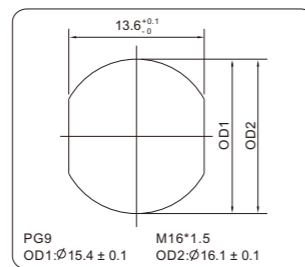
Вырез в панели

Розетка M12 x 1 для монтажа на панель, передняя установка, неэкранированная, пайка без проводов.

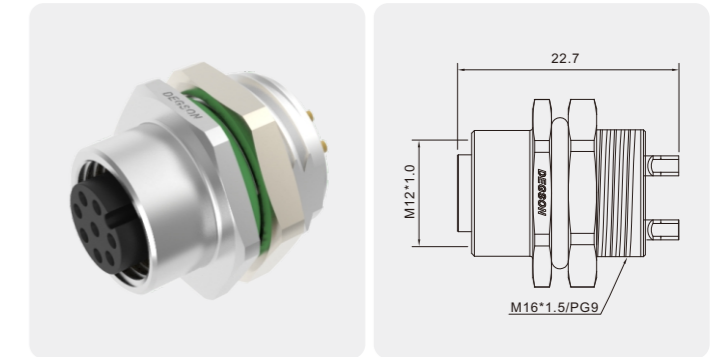

Технические данные

Стандарт	IEC 61076	Материал корпуса разъема	РА
Серии	M12, гнездовой	Контактный материал	Медный сплав, позолота
Количество контактов	03,04,05,06,08,10,12,17 Pin	Материал накатанной гайки	Цинковый сплав с никелевым покрытием
Номинальный ток	4А макс.	Уплотнение	Силиконовый
Номинальное напряжение	250В макс.	Механическая прочность	> 100 циклов сочленений
Сопротивление изоляции	≥100мОм	—	—
Контактное сопротивление	≤5мОм	—	—
Температура окружающей среды	- 40 ~ + 105°C	—	—
Класс IP	IP68	—	—

Количество контактов		03 Pin	04 Pin	05 Pin	06 Pin	08 Pin
Кодировка	Кодировка	A-Кодировка	A-Кодировка	A-Кодировка	A-Кодировка	A-Кодировка
	вид спереди					
Номинальный ток	A.	4А	4А	4А	2А	2А
Номинальное напряжение	B.	250В	250В	60В	30В	30В
Описание	No. для заказа	No. для заказа	No. для заказа	No. для заказа	No. для заказа	No. для заказа
PG9	SD-M12A-03P-FF-SH8001-00AH	SD-M12A-04P-FF-SH8001-00AH	SD-M12A-05P-FF-SH8001-00AH	SD-M12A-06P-FF-SH8001-00AH	SD-M12A-08P-FF-SH8001-00AH	SD-M12A-08P-FF-SH8001-00AH
на заказ
M16*1.5	SD-M12A-03P-FF-SH8002-00AH	SD-M12A-04P-FF-SH8002-00AH	SD-M12A-05P-FF-SH8002-00AH	SD-M12A-06P-FF-SH8002-00AH	SD-M12A-08P-FF-SH8002-00AH	SD-M12A-08P-FF-SH8002-00AH
на заказ

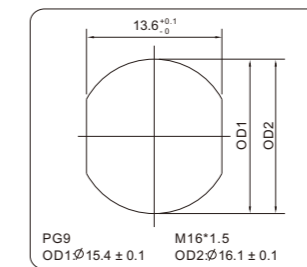
Размерная диаграмма

Вырез в панели

Розетка M12 x 1 для монтажа на панель, передняя установка, неэкранированная, пайка без проводов.

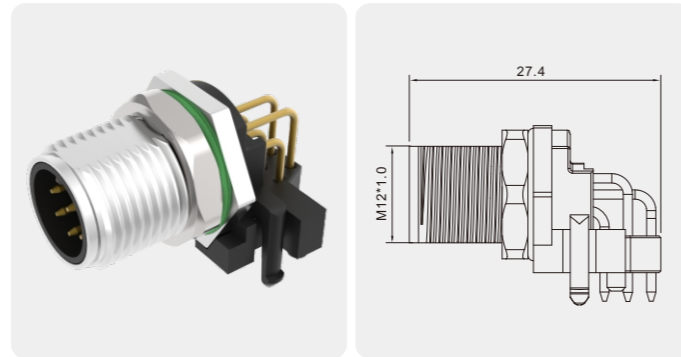

Технические данные

Стандарт	IEC 61076	Материал корпуса разъема	РА
Серии	M12, гнездовой	Контактный материал	Медный сплав, позолота
Количество контактов	03,04,05,06,08,10,12,17 Pin	Материал накатанной гайки	Цинковый сплав с никелевым покрытием
Номинальный ток	4А макс.	Уплотнение	Силиконовый
Номинальное напряжение	250В макс.	Механическая прочность	> 100 циклов сочленений
Сопротивление изоляции	≥100мОм	—	—
Контактное сопротивление	≤5мОм	—	—
Температура окружающей среды	- 40 ~ + 105°C	—	—
Класс IP	IP68	—	—

Количество контактов		10 Pin	12 Pin	17 Pin	05 Pin	04 Pin
Кодировка	Кодировка	A-Кодировка	A-Кодировка	A-Кодировка	B-Кодировка	D-Кодировка
	вид спереди					
Номинальный ток	A.	1.5А	1.5А	1.5А	4А	4А
Номинальное напряжение	B.	30В	30В	30В	60В	250В
Описание	No. для заказа	No. для заказа	No. для заказа	No. для заказа	No. для заказа	No. для заказа
PG9	SD-M12A-10P-FF-SH8001-00AH	SD-M12A-12P-FF-SH8001-00AH	SD-M12A-17P-FF-SH8001-00AH	SD-M12B-05P-FF-SH8001-00AH	SD-M12D-04P-FF-SH8001-00AH	SD-M12D-04P-FF-SH8001-00AH
на заказ
M16*1.5	SD-M12A-10P-FF-SH8002-00AH	SD-M12A-12P-FF-SH8002-00AH	SD-M12A-17P-FF-SH8002-00AH	SD-M12B-05P-FF-SH8002-00AH	SD-M12D-04P-FF-SH8002-00AH	SD-M12D-04P-FF-SH8002-00AH
на заказ

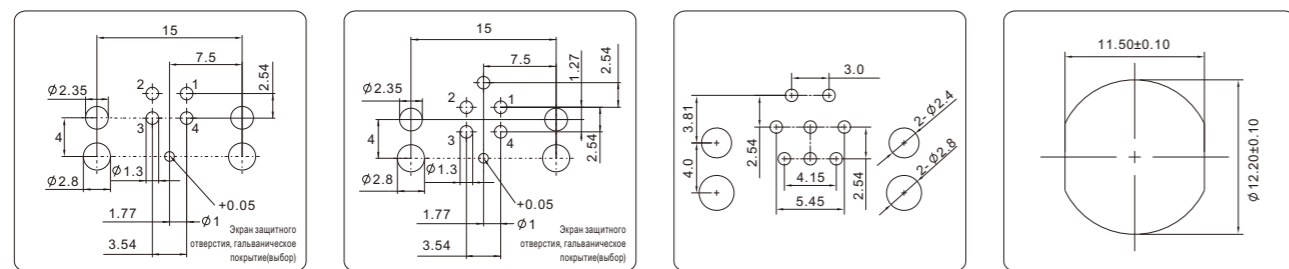
Размерная диаграмма

Вырез в панели

Гнездо M12 x 1 для монтажа на панель, монтаж сзади, неэкранированное, пайка на печатной плате.


Технические данные

Стандарт	IEC 61076	Материал корпуса разъема	PA
Серии	M12, штыревой	Контактный материал	Медный сплав, позолота
Количество контактов	03,04,05,06,08 Pin	Материал накатанной гайки	Цинковый сплав с никелевым покрытием
Номинальный ток	4A макс.	Уплотнение	Силиконовый
Номинальное напряжение	250В макс.	Механическая прочность	> 100 циклов сочленений
Сопротивление изоляции	≥100мОм	—	—
Контактное сопротивление	≤5мОм	—	—
Температура окружающей среды	- 40 ~ + 105°C	—	—
Класс IP	IP67	—	—

Количество контактов		04 Pin		05 Pin		08 Pin
Кодировка	Кодировка	A-Кодировка	D-Кодировка	A-Кодировка	B-Кодировка	A-Кодировка
вид спереди						
Номинальный ток	A.	4A	4A	4A	4A	2A
Номинальное напряжение	B.	250В	250В	60В	60В	30В
Описание	No. для заказа	No. для заказа	No. для заказа	No. для заказа	No. для заказа	No. для заказа
M12*1.0 на заказ	SR-M12A-04P-MM-SF7003-00AH	SR-M12D-04P-MM-SF7003-00AH	SR-M12A-05P-MM-SF7003-00AH	SR-M12B-05P-MM-SF7003-00AH	SR-M12A-08P-MM-SF7003-00AH	

Размерная диаграмма


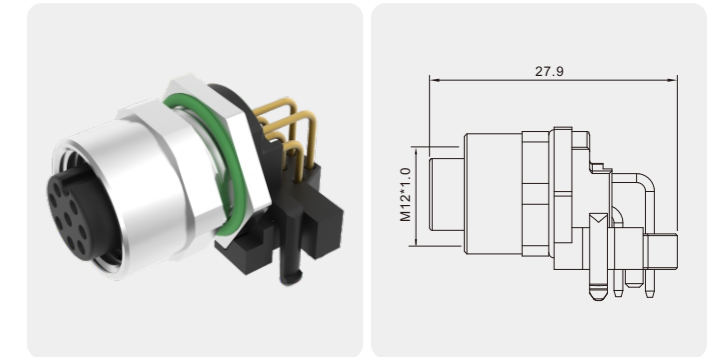
Макет печатной платы

Макет печатной платы

Макет печатной платы

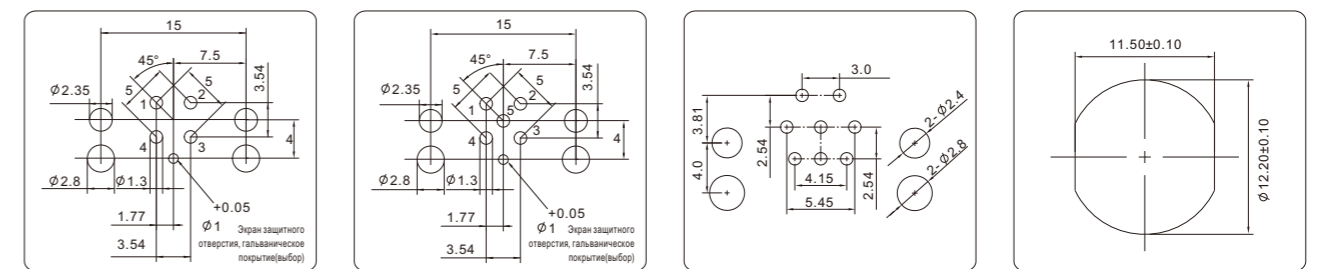
Вырез в панели

Розетка M12 x 1 для монтажа на панель, задний монтаж, неэкранированный, пайка на печатной плате.


Технические данные

Стандарт	IEC 61076	Материал корпуса разъема	PA
Серии	M12, гнездовой	Контактный материал	Медный сплав, позолота
Количество контактов	03,04,05,06,08 Pin	Материал накатанной гайки	Цинковый сплав с никелевым покрытием
Номинальный ток	4A макс.	Уплотнение	Силиконовый
Номинальное напряжение	250В макс.	Механическая прочность	> 100 циклов сочленений
Сопротивление изоляции	≥100мОм	—	—
Контактное сопротивление	≤5мОм	—	—
Температура окружающей среды	- 40 ~ + 105°C	—	—
Класс IP	IP67	—	—

Количество контактов		04 Pin		05 Pin		08 Pin
Кодировка	Кодировка	A-Кодировка	D-Кодировка	A-Кодировка	B-Кодировка	A-Кодировка
вид спереди						
Номинальный ток	A.	4A	4A	4A	4A	2A
Номинальное напряжение	B.	250В	250В	60В	60В	30В
Описание	No. для заказа	No. для заказа	No. для заказа	No. для заказа	No. для заказа	No. для заказа
M12*1.0 на заказ	SR-M12A-04P-MM-SF7003-00AH	SR-M12D-04P-MM-SF7003-00AH	SR-M12A-05P-MM-SF7003-00AH	SR-M12B-05P-MM-SF7003-00AH	SR-M12A-08P-MM-SF7003-00AH	

Размерная диаграмма


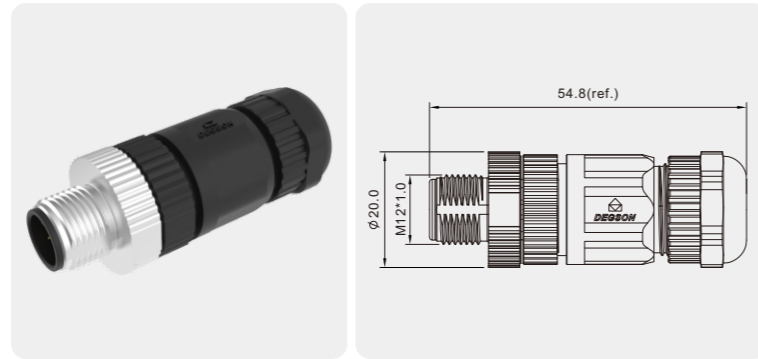
Макет печатной платы

Макет печатной платы

Макет печатной платы

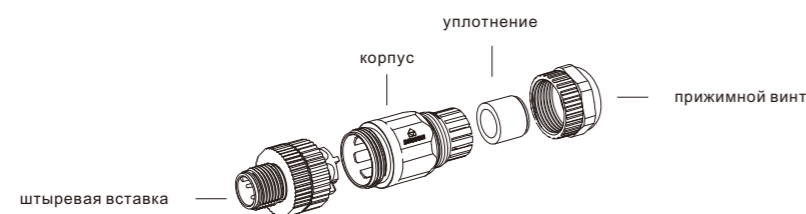
Вырез в панели

Монтажный штекер M12 x 1,
неэкранированный, с винтовым
соединением, прямой.

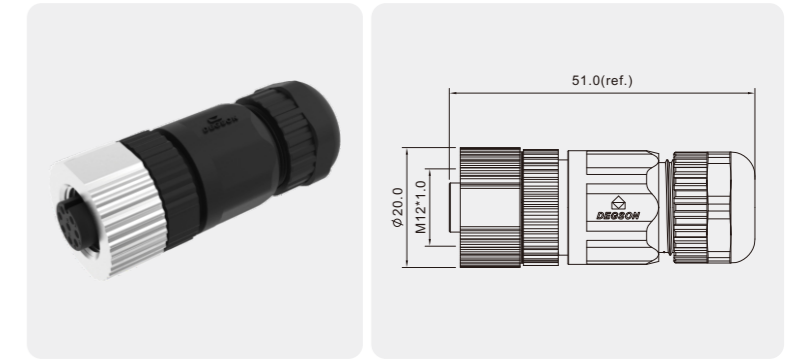

Технические данные

Стандарт	IEC 61076	Материал корпуса разъема	РА
Серии	M12, штыревой	Контактный материал	Медный сплав, позолота
Количество контактов	03,04,05,06,08 Pin	Материал накатанной гайки	Цинковый сплав с никелевым покрытием
Номинальный ток	4А макс.	Уплотнение	Силиконовый
Номинальное напряжение	250В макс.	Экранирование	Неэкранированный
Сопротивление изоляции	≥100мОм	Механическая прочность	> 100 циклов сочленений
Контактное сопротивление	≤5мОм	—	—
Температура окружающей среды	- 25 ~ + 105°C	—	—
Класс IP	IP67	—	—

Количество контактов	03 Pin		04 Pin		05 Pin		06 Pin	08 Pin
	Кодировка	A-Кодировка	A-Кодировка	D-Кодировка	A-Кодировка	A-Кодировка	B-Кодировка	A-Кодировка
Кодировка	вид спереди							
Номинальный ток	A.	4А	4А	4А	4А	4А	2А	2А
Номинальное напряжение	B.	250В	250В	250В	60В	60В	30В	30В
Кабель	Сечение провода AWG	22AWG	22AWG	22AWG	22AWG	22AWG	24AWG	24AWG
	Сечение провода	0.34мм ²	0.34мм ²	0.34мм ²	0.34мм ²	0.34мм ²	0.25мм ²	0.25мм ²
Описание	No. для заказа	No. для заказа	No. для заказа	No. для заказа	No. для заказа	No. для заказа	No. для заказа	No. для заказа
—		PB-M12A-03P-MM-SL7001-00AH	PB-M12A-04P-MM-SL7001-00AH	PB-M12D-04P-MM-SL7001-00AH	PB-M12A-05P-MM-SL7001-00AH	PB-M12B-05P-MM-SL7001-00AH	PB-M12A-06P-MM-SL7001-00AH	PB-M12A-08P-MM-SL7001-00AH

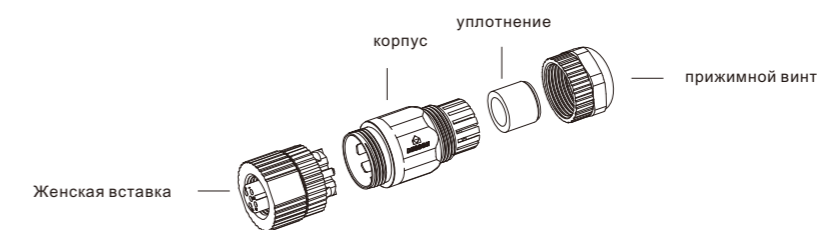
Чертеж составной части


Монтажная розетка M12 x 1,
неэкранированная, с винтовым
соединением, прямая.

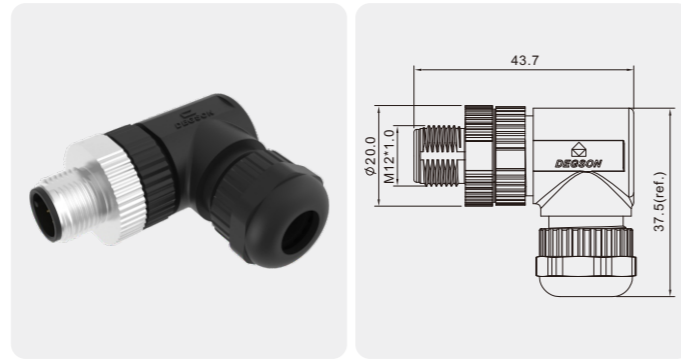

Технические данные

Стандарт	IEC 61076	Материал корпуса разъема	РА
Серии	M12, гнездовой	Контактный материал	Медный сплав, позолота
Количество контактов	03,04,05,06,08 Pin	Материал накатанной гайки	Цинковый сплав с никелевым покрытием
Номинальный ток	4А макс.	Уплотнение	Силиконовый
Номинальное напряжение	250В макс.	Экранирование	Неэкранированный
Сопротивление изоляции	≥100мОм	Механическая прочность	> 100 циклов сочленений
Контактное сопротивление	≤5мОм	—	—
Температура окружающей среды	- 25 ~ + 105°C	—	—
Класс IP	IP67	—	—

Количество контактов	03 Pin		04 Pin		05 Pin		06 Pin	08 Pin
	Кодировка	A-Кодировка	A-Кодировка	D-Кодировка	A-Кодировка	A-Кодировка	B-Кодировка	A-Кодировка
Кодировка	вид спереди							
Номинальный ток	A.	4А	4А	4А	4А	4А	2А	2А
Номинальное напряжение	B.	250В	250В	250В	60В	60В	30В	30В
Кабель	Сечение провода AWG	22AWG	22AWG	22AWG	22AWG	22AWG	24AWG	24AWG
	Сечение провода	0.34мм ²	0.34мм ²	0.34мм ²	0.34мм ²	0.34мм ²	0.25мм ²	0.25мм ²
Описание	No. для заказа	No. для заказа	No. для заказа	No. для заказа	No. для заказа	No. для заказа	No. для заказа	No. для заказа
—		PB-M12A-03P-FF-SL7001-00AH	PB-M12A-04P-FF-SL7001-00AH	PB-M12D-04P-FF-SL7001-00AH	PB-M12A-05P-FF-SL7001-00AH	PB-M12B-05P-FF-SL7001-00AH	PB-M12A-06P-FF-SL7001-00AH	PB-M12A-08P-FF-SL7001-00AH

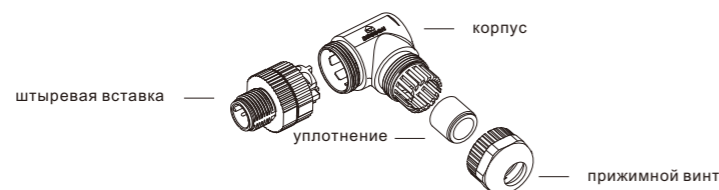
Чертеж составной части


Монтажный штекер M12 x 1,
неэкранированный, с винтовым
соединением, угловой.

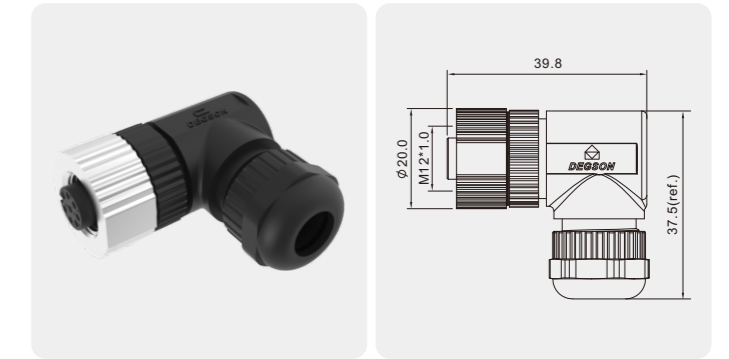

Технические данные

Стандарт	IEC 61076	Материал корпуса разъема	РА
Серии	M12, штыревой	Контактный материал	Медный сплав, позолота
Количество контактов	03,04,05,06,08 Pin	Материал накатанной гайки	Цинковый сплав с никелевым покрытием
Номинальный ток	4А макс.	Уплотнение	Силиконовый
Номинальное напряжение	250В макс.	Экранирование	Неэкранированный
Сопротивление изоляции	≥100мОм	Механическая прочность	> 100 циклов сочленений
Контактное сопротивление	≤5мОм	—	—
Температура окружающей среды	- 25 ~ + 105°C	—	—
Класс IP	IP67	—	—

Количество контактов	03 Pin		04 Pin		05 Pin		06 Pin	08 Pin
	Кодировка	A-Кодировка	A-Кодировка	D-Кодировка	A-Кодировка	A-Кодировка	B-Кодировка	A-Кодировка
Кодировка	вид спереди							
Номинальный ток	A.	4А	4А	4А	4А	4А	2А	2А
Номинальное напряжение	B.	250В	250В	250В	60В	60В	30В	30В
Кабель	Сечение провода AWG	22AWG	22AWG	22AWG	22AWG	22AWG	24AWG	24AWG
	Сечение провода	0.34мм ²	0.34мм ²	0.34мм ²	0.34мм ²	0.34мм ²	0.25мм ²	0.25мм ²
Описание	No. для заказа	No. для заказа	No. для заказа	No. для заказа	No. для заказа	No. для заказа	No. для заказа	No. для заказа
—		PB-M12A-03P-MM-SR7001-00AH	PB-M12A-04P-MM-SR7001-00AH	PB-M12D-04P-MM-SR7001-00AH	PB-M12A-05P-MM-SR7001-00AH	PB-M12B-05P-MM-SR7001-00AH	PB-M12A-06P-MM-SR7001-00AH	PB-M12A-08P-MM-SR7001-00AH

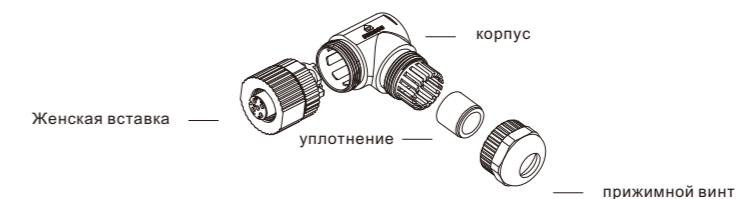
Чертеж составной части


Монтажная розетка M12 x 1,
неэкранированная, с винтовым
соединением, угловая.

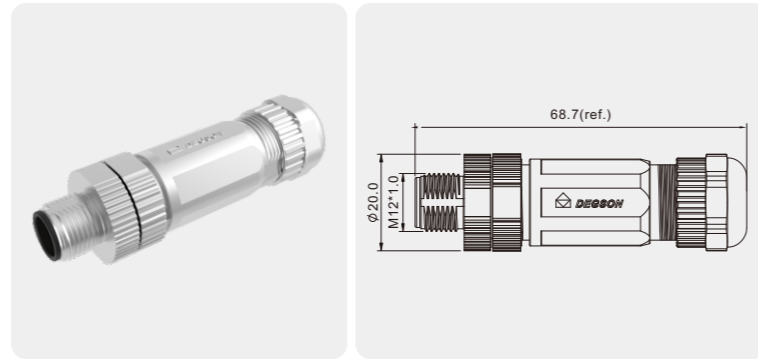

Технические данные

Стандарт	IEC 61076	Материал корпуса разъема	РА
Серии	M12, гнездовой	Контактный материал	Медный сплав, позолота
Количество контактов	03,04,05,06,08 Pin	Материал накатанной гайки	Цинковый сплав с никелевым покрытием
Номинальный ток	4А макс.	Уплотнение	Силиконовый
Номинальное напряжение	250В макс.	Экранирование	Неэкранированный
Сопротивление изоляции	≥100мОм	Механическая прочность	> 100 циклов сочленений
Контактное сопротивление	≤5мОм	—	—
Температура окружающей среды	- 25 ~ + 105°C	—	—
Класс IP	IP67	—	—

Количество контактов	03 Pin		04 Pin		05 Pin		06 Pin	08 Pin
	Кодировка	A-Кодировка	A-Кодировка	D-Кодировка	A-Кодировка	A-Кодировка	B-Кодировка	A-Кодировка
Кодировка	вид спереди							
Номинальный ток	A.	4А	4А	4А	4А	4А	2А	2А
Номинальное напряжение	B.	250В	250В	250В	60В	60В	30В	30В
Кабель	Сечение провода AWG	22AWG	22AWG	22AWG	22AWG	22AWG	24AWG	24AWG
	Сечение провода	0.34мм ²	0.34мм ²	0.34мм ²	0.34мм ²	0.34мм ²	0.25мм ²	0.25мм ²
Описание	No. для заказа	No. для заказа	No. для заказа	No. для заказа	No. для заказа	No. для заказа	No. для заказа	No. для заказа
—		PB-M12A-03P-FF-SR7001-00AH	PB-M12A-04P-FF-SR7001-00AH	PB-M12D-04P-FF-SR7001-00AH	PB-M12A-05P-FF-SR7001-00AH	PB-M12B-05P-FF-SR7001-00AH	PB-M12A-06P-FF-SR7001-00AH	PB-M12A-08P-FF-SR7001-00AH

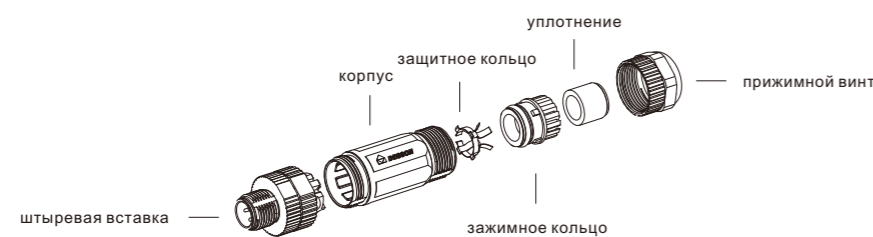
Чертеж составной части


Монтажный штекер M12 x 1, экранированный, с винтовым соединением, прямой.

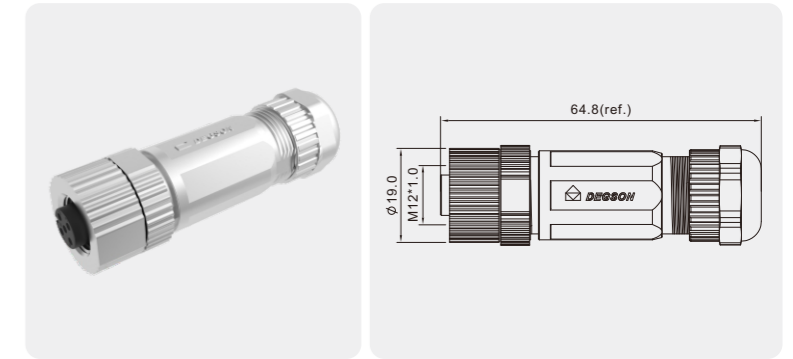

Технические данные

Стандарт	IEC 61076	Материал корпуса разъема	РА
Серии	M12, штыревой	Контактный материал	Медный сплав, позолота
Количество контактов	03,04,05,06,08 Pin	Материал накатанной гайки	Цинковый сплав с никелевым покрытием
Номинальный ток	4А макс.	Уплотнение	Силиконовый
Номинальное напряжение	250В макс.	Экранирование	Экранирование
Сопротивление изоляции	≥100Мом	Механическая прочность	> 100 циклов сочленений
Контактное сопротивление	≤5мОм	—	—
Температура окружающей среды	- 25 ~ + 105°C	—	—
Класс IP	IP67	—	—

Количество контактов	03 Pin		04 Pin		05 Pin		06 Pin	08 Pin
	Кодировка	A-Кодировка	A-Кодировка	D-Кодировка	A-Кодировка	A-Кодировка	B-Кодировка	A-Кодировка
Кодировка	вид спереди							
Номинальный ток	A.	4А	4А	4А	4А	4А	2А	2А
Номинальное напряжение	B.	250В	250В	250В	60В	60В	30В	30В
Кабель	Сечение провода AWG	22AWG	22AWG	22AWG	22AWG	22AWG	24AWG	24AWG
	Сечение провода	0.34мм ²	0.34мм ²	0.34мм ²	0.34мм ²	0.34мм ²	0.25мм ²	0.25мм ²
Описание	No. для заказа	No. для заказа	No. для заказа	No. для заказа	No. для заказа	No. для заказа	No. для заказа	No. для заказа
Кабель OD : 4.5-6.0мм	PBSH-M12A-03P-MM-SL7001-00AH PBSH-M12A-04P-MM-SL7001-00AH PBSH-M12D-04P-MM-SL7001-00AH PBSH-M12A-05P-MM-SL7001-00AH PBSH-M12B-05P-MM-SL7001-00AH PBSH-M12A-06P-MM-SL7001-00AH PBSH-M12A-08P-MM-SL7001-00AH							
Кабель OD : 6.0-7.5мм	PBSH-M12A-03P-MM-SL7002-00AH PBSH-M12A-04P-MM-SL7002-00AH PBSH-M12D-04P-MM-SL7002-00AH PBSH-M12A-05P-MM-SL7002-00AH PBSH-M12B-05P-MM-SL7002-00AH PBSH-M12A-06P-MM-SL7002-00AH PBSH-M12A-08P-MM-SL7002-00AH							

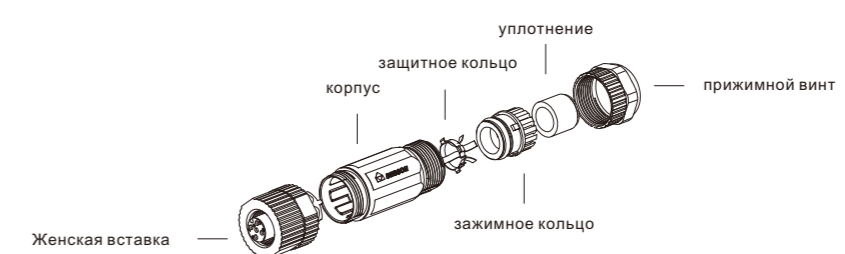
Чертеж составной части


M12 x 1 гнездовой монтажный штекер, экранированный, с винтовым соединением, прямой.

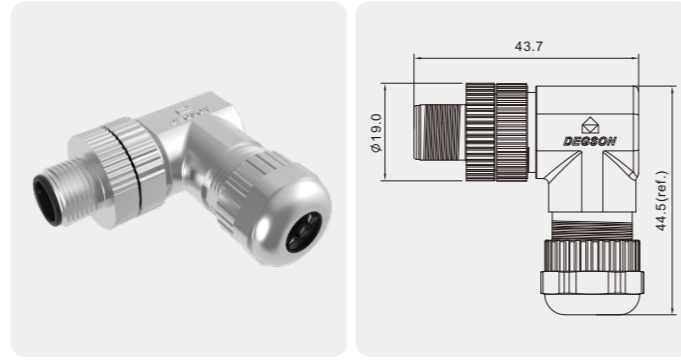

Технические данные

Стандарт	IEC 61076	Материал корпуса разъема	РА
Серии	M12, гнездовой	Контактный материал	Медный сплав, позолота
Количество контактов	03,04,05,06,08 Pin	Материал накатанной гайки	Цинковый сплав с никелевым покрытием
Номинальный ток	4А макс.	Уплотнение	Силиконовый
Номинальное напряжение	250В макс.	Экранирование	Экранирование
Сопротивление изоляции	≥100Мом	Механическая прочность	> 100 циклов сочленений
Контактное сопротивление	≤5мОм	—	—
Температура окружающей среды	- 25 ~ + 105°C	—	—
Класс IP	IP67	—	—

Количество контактов	03 Pin		04 Pin		05 Pin		06 Pin	08 Pin
	Кодировка	A-Кодировка	A-Кодировка	D-Кодировка	A-Кодировка	A-Кодировка	B-Кодировка	A-Кодировка
Кодировка	вид спереди							
Номинальный ток	A.	4А	4А	4А	4А	4А	2А	2А
Номинальное напряжение	B.	250В	250В	250В	60В	60В	30В	30В
Кабель	Сечение провода AWG	22AWG	22AWG	22AWG	22AWG	22AWG	24AWG	24AWG
	Сечение провода	0.34мм ²	0.34мм ²	0.34мм ²	0.34мм ²	0.34мм ²	0.25мм ²	0.25мм ²
Описание	No. для заказа	No. для заказа	No. для заказа	No. для заказа	No. для заказа	No. для заказа	No. для заказа	No. для заказа
Кабель OD : 4.5-6.0мм	PBSH-M12A-03P-FF-SL7001-00AH PBSH-M12A-04P-FF-SL7001-00AH PBSH-M12D-04P-FF-SL7001-00AH PBSH-M12A-05P-FF-SL7001-00AH PBSH-M12B-05P-FF-SL7001-00AH PBSH-M12A-06P-FF-SL7001-00AH PBSH-M12A-08P-FF-SL7001-00AH							
Кабель OD : 6.0-7.5мм	PBSH-M12A-03P-FF-SL7002-00AH PBSH-M12A-04P-FF-SL7002-00AH PBSH-M12D-04P-FF-SL7002-00AH PBSH-M12A-05P-FF-SL7002-00AH PBSH-M12B-05P-FF-SL7002-00AH PBSH-M12A-06P-FF-SL7002-00AH PBSH-M12A-08P-FF-SL7002-00AH							

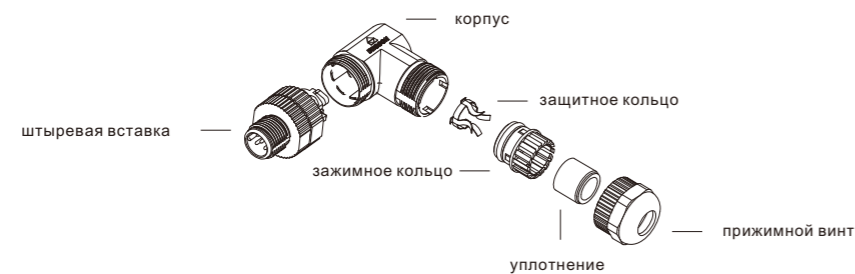
Чертеж составной части


Монтажный штекер M12 x 1, экранированный, с винтовым соединением, угловой.

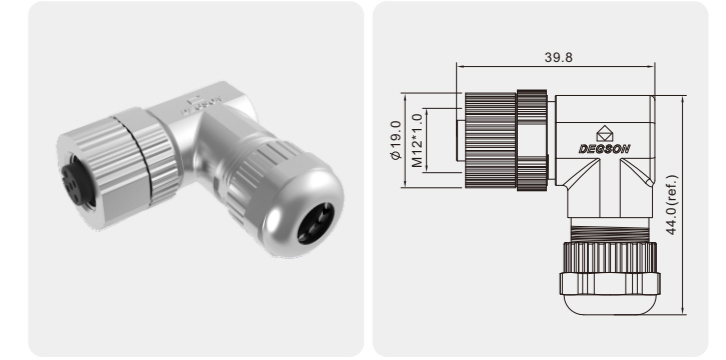

Технические данные

Стандарт	IEC 61076	Материал корпуса разъема	РА
Серии	M12, штыревой	Контактный материал	Медный сплав, позолота
Количество контактов	03,04,05,06,08 Pin	Материал накатанной гайки	Цинковый сплав с никелевым покрытием
Номинальный ток	4А макс.	Уплотнение	Силиконовый
Номинальное напряжение	250В макс.	Экранирование	Экранирование
Сопротивление изоляции	≥100мОм	Механическая прочность	> 100 циклов сочленений
Контактное сопротивление	≤5мОм	—	—
Температура окружающей среды	- 25 ~ + 105°C	—	—
Класс IP	IP67	—	—

Количество контактов	03 Pin		04 Pin		05 Pin		06 Pin	08 Pin
	Кодировка	A-Кодировка	A-Кодировка	D-Кодировка	A-Кодировка	A-Кодировка	B-Кодировка	A-Кодировка
Кодировка	вид спереди							
Номинальный ток	A.	4А	4А	4А	4А	4А	2А	2А
Номинальное напряжение	B.	250В	250В	250В	60В	60В	30В	30В
Кабель	Сечение провода AWG	22AWG	22AWG	22AWG	22AWG	22AWG	24AWG	24AWG
	Сечение провода	0.34мм ²	0.34мм ²	0.34мм ²	0.34мм ²	0.34мм ²	0.25мм ²	0.25мм ²
Описание	No. для заказа	No. для заказа	No. для заказа	No. для заказа	No. для заказа	No. для заказа	No. для заказа	No. для заказа
Кабель OD : 4.5-6.0мм	PESH-M12A-03P-MM-SR7001-00AH PESH-M12A-04P-MM-SR7001-00AH PESH-M12D-04P-MM-SR7001-00AH PESH-M12A-05P-MM-SR7001-00AH PESH-M12B-05P-MM-SR7001-00AH PESH-M12A-06P-MM-SR7001-00AH PESH-M12A-08P-MM-SR7001-00AH							
Кабель OD : 6.0-7.5мм	PESH-M12A-03P-MM-SR7002-00AH PESH-M12A-04P-MM-SR7002-00AH PESH-M12D-04P-MM-SR7002-00AH PESH-M12A-05P-MM-SR7002-00AH PESH-M12B-05P-MM-SR7002-00AH PESH-M12A-06P-MM-SR7002-00AH PESH-M12A-08P-MM-SR7002-00AH							

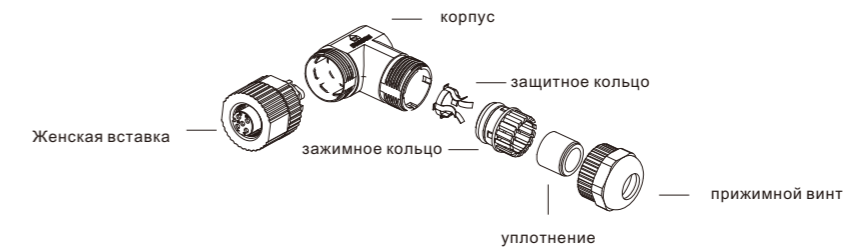
Чертеж составной части


M12 x 1 гнездовой монтажный штекер, экранированный, с винтовым соединением, угловой.

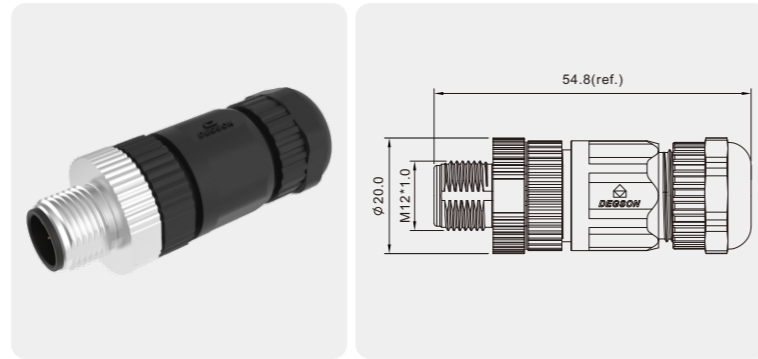

Технические данные

Стандарт	IEC 61076	Материал корпуса разъема	РА
Серии	M12, гнездовой	Контактный материал	Медный сплав, позолота
Количество контактов	03,04,05,06,08 Pin	Материал накатанной гайки	Цинковый сплав с никелевым покрытием
Номинальный ток	4А макс.	Уплотнение	Силиконовый
Номинальное напряжение	250В макс.	Экранирование	Экранирование
Сопротивление изоляции	≥100мОм	Механическая прочность	> 100 циклов сочленений
Контактное сопротивление	≤5мОм	—	—
Температура окружающей среды	- 25 ~ + 105°C	—	—
Класс IP	IP67	—	—

Количество контактов	03 Pin		04 Pin		05 Pin		06 Pin	08 Pin
	Кодировка	A-Кодировка	A-Кодировка	D-Кодировка	A-Кодировка	A-Кодировка	B-Кодировка	A-Кодировка
Кодировка	вид спереди							
Номинальный ток	A.	4А	4А	4А	4А	4А	2А	2А
Номинальное напряжение	B.	250В	250В	250В	60В	60В	30В	30В
Кабель	Сечение провода AWG	22AWG	22AWG	22AWG	22AWG	22AWG	24AWG	24AWG
	Сечение провода	0.34мм ²	0.34мм ²	0.34мм ²	0.34мм ²	0.34мм ²	0.25мм ²	0.25мм ²
Описание	No. для заказа	No. для заказа	No. для заказа	No. для заказа	No. для заказа	No. для заказа	No. для заказа	No. для заказа
Кабель OD : 4.5-6.0мм	PESH-M12A-03P-FF-SR7001-00AH PESH-M12A-04P-FF-SR7001-00AH PESH-M12D-04P-FF-SR7001-00AH PESH-M12A-05P-FF-SR7001-00AH PESH-M12B-05P-FF-SR7001-00AH PESH-M12A-06P-FF-SR7001-00AH PESH-M12A-08P-FF-SR7001-00AH							
Кабель OD : 6.0-7.5мм	PESH-M12A-03P-FF-SR7002-00AH PESH-M12A-04P-FF-SR7002-00AH PESH-M12D-04P-FF-SR7002-00AH PESH-M12A-05P-FF-SR7002-00AH PESH-M12B-05P-FF-SR7002-00AH PESH-M12A-06P-FF-SR7002-00AH PESH-M12A-08P-FF-SR7002-00AH							

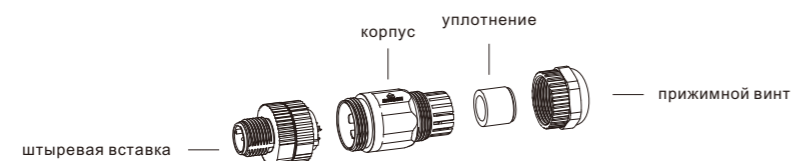
Чертеж составной части


Монтажный штекер M12 x 1,
неэкранированный, для пайки, прямой.

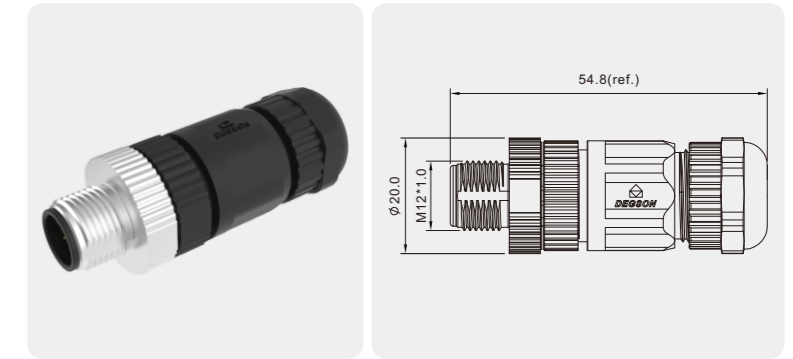

Технические данные

Стандарт	IEC 61076	Материал корпуса разъема	РА
Серии	M12, штыревой	Контактный материал	Медный сплав, позолота
Количество контактов	03,04,05,06,08,10,12,17 Pin	Материал накатанной гайки	Цинковый сплав с никелевым покрытием
Номинальный ток	4А макс.	Уплотнение	Силиконовый
Номинальное напряжение	250В макс.	Экранирование	Неэкранированный
Сопротивление изоляции	≥100МОм	Механическая прочность	> 100 циклов сочленений
Контактное сопротивление	≤5мОм	—	—
Температура окружающей среды	- 25 ~ + 105°C	—	—
Класс IP	IP67	—	—

Количество контактов		03 Pin	04 Pin	05 Pin	06 Pin	08 Pin
Кодировка	Кодировка	A-Кодировка	A-Кодировка	A-Кодировка	A-Кодировка	A-Кодировка
	вид спереди					
Номинальный ток	A.	4А	4А	4А	2А	2А
Номинальное напряжение	B.	250В	250В	60В	30В	30В
Кабель	Сечение провода AWG	22AWG	22AWG	22AWG	24AWG	24AWG
	Сечение провода	0.34мм ²	0.34мм ²	0.34мм ²	0.25мм ²	0.25мм ²
Описание		No. для заказа	No. для заказа	No. для заказа	No. для заказа	No. для заказа
—		PA-M12A-03P-MM-SL7001-00AH	PA-M12A-04P-MM-SL7001-00AH	PA-M12A-05P-MM-SL7001-00AH	PA-M12A-06P-MM-SL7001-00AH	PA-M12A-08P-MM-SL7001-00AH

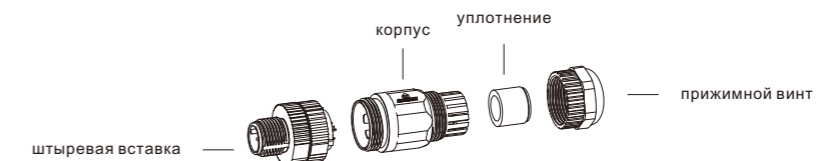
Чертеж составной части


Монтажный штекер M12 x 1,
неэкранированный, для пайки,
Прямой.

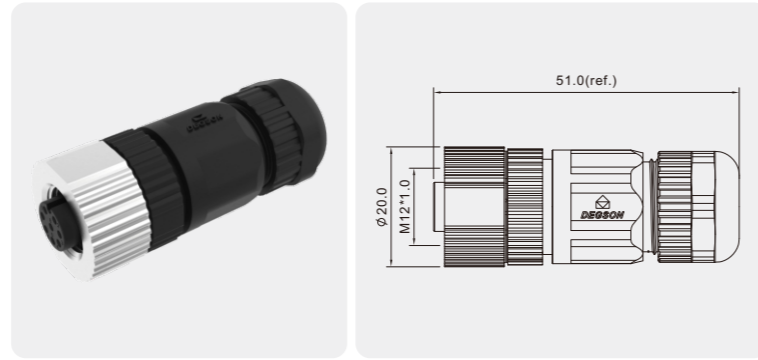

Технические данные

Стандарт	IEC 61076	Материал корпуса разъема	РА
Серии	M12, штыревой	Контактный материал	Медный сплав, позолота
Количество контактов	03,04,05,06,08,10,12,17 Pin	Материал накатанной гайки	Цинковый сплав с никелевым покрытием
Номинальный ток	4А макс.	Уплотнение	Силиконовый
Номинальное напряжение	250В макс.	Экранирование	Неэкранированный
Сопротивление изоляции	≥100МОм	Механическая прочность	> 100 циклов сочленений
Контактное сопротивление	≤5мОм	—	—
Температура окружающей среды	- 25 ~ + 105°C	—	—
Класс IP	IP67	—	—

Количество контактов		10 Pin	12 Pin	17 Pin	05 Pin	04 Pin
Кодировка	Кодировка	A-Кодировка	A-Кодировка	A-Кодировка	B-Кодировка	D-Кодировка
	вид спереди					
Номинальный ток	A.	1.5А	1.5А	1.5А	4А	4А
Номинальное напряжение	B.	30В	30В	30В	60В	250В
Кабель	Сечение провода AWG	26AWG	26AWG	26AWG	22AWG	22AWG
	Сечение провода	0.14мм ²	0.14мм ²	0.14мм ²	0.34мм ²	0.34мм ²
Описание		No. для заказа	No. для заказа	No. для заказа	No. для заказа	No. для заказа
—		PA-M12A-10P-MM-SL7001-00AH	PA-M12A-12P-MM-SL7001-00AH	PA-M12A-17P-MM-SL7001-00AH	PA-M12B-05P-MM-SL7001-00AH	PA-M12D-04P-MM-SL7001-00AH

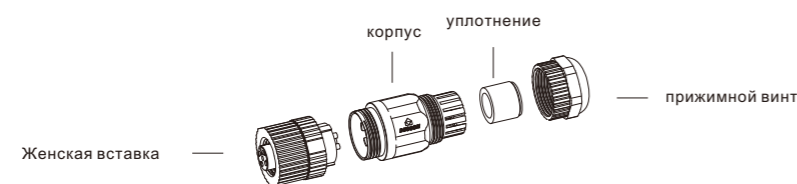
Чертеж составной части


M12 x 1 гнездовой монтажный штекер, неэкранированный, соединение под пайку, Прямой.

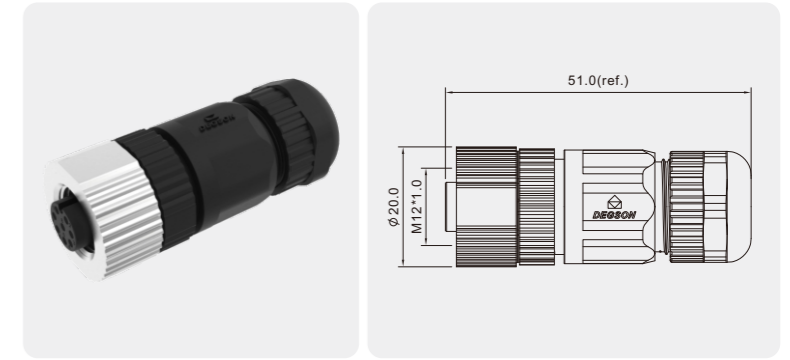

Технические данные

Стандарт	IEC 61076	Материал корпуса разъема	PA
Серии	M12, гнездовой	Контактный материал	Медный сплав, позолота
Количество контактов	03,04,05,06,08,10,12,17 Pin	Материал накатанной гайки	Цинковый сплав с никелевым покрытием
Номинальный ток	4A макс.	Уплотнение	Силиконовый
Номинальное напряжение	250В макс.	Экранирование	Неэкранированный
Сопротивление изоляции	≥100мОм	Механическая прочность	> 100 циклов сочленений
Контактное сопротивление	≤5мОм	—	—
Температура окружающей среды	- 25 ~ + 105°C	—	—
Класс IP	IP67	—	—

Количество контактов		03 Pin	04 Pin	05 Pin	06 Pin	08 Pin
Кодировка	Кодировка	A-Кодировка	A-Кодировка	A-Кодировка	A-Кодировка	A-Кодировка
	вид спереди					
Номинальный ток	A.	4A	4A	4A	2A	2A
Номинальное напряжение	B.	250В	250В	60В	30В	30В
Кабель	Сечение провода AWG	22AWG	22AWG	22AWG	24AWG	24AWG
	Сечение провода	0.34мм ²	0.34мм ²	0.34мм ²	0.25мм ²	0.25мм ²
Описание		No. для заказа	No. для заказа	No. для заказа	No. для заказа	No. для заказа
—		PA-M12A-03P-FF-SL7001-00AH	PA-M12A-04P-FF-SL7001-00AH	PA-M12A-05P-FF-SL7001-00AH	PA-M12A-06P-FF-SL7001-00AH	PA-M12A-08P-FF-SL7001-00AH

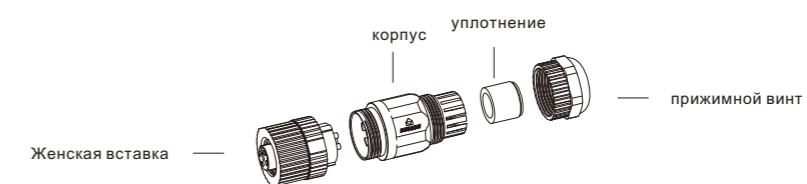
Чертеж составной части


M12 x 1 гнездовой монтажный штекер, неэкранированный, соединение под пайку, Прямой.

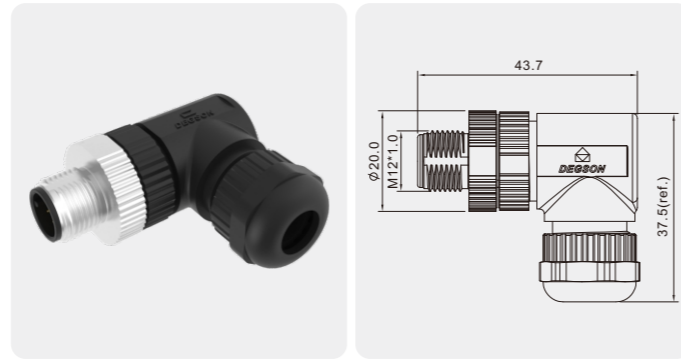

Технические данные

Стандарт	IEC 61076	Материал корпуса разъема	PA
Серии	M12, гнездовой	Контактный материал	Медный сплав, позолота
Количество контактов	03,04,05,06,08,10,12,17 Pin	Материал накатанной гайки	Цинковый сплав с никелевым покрытием
Номинальный ток	4A макс.	Уплотнение	Силиконовый
Номинальное напряжение	250В макс.	Экранирование	Неэкранированный
Сопротивление изоляции	≥100мОм	Механическая прочность	> 100 циклов сочленений
Контактное сопротивление	≤5мОм	—	—
Температура окружающей среды	- 25 ~ + 105°C	—	—
Класс IP	IP67	—	—

Количество контактов		10 Pin	12 Pin	17 Pin	05 Pin	04 Pin
Кодировка	Кодировка	A-Кодировка	A-Кодировка	A-Кодировка	B-Кодировка	D-Кодировка
	вид спереди					
Номинальный ток	A.	1.5A	1.5A	1.5A	4A	4A
Номинальное напряжение	B.	30В	30В	30В	60В	250В
Кабель	Сечение провода AWG	26AWG	26AWG	26AWG	22AWG	22AWG
	Сечение провода	0.14мм ²	0.14мм ²	0.14мм ²	0.34мм ²	0.34мм ²
Описание		No. для заказа	No. для заказа	No. для заказа	No. для заказа	No. для заказа
—		PA-M12A-10P-FF-SL7001-00AH	PA-M12A-12P-FF-SL7001-00AH	PA-M12A-17P-FF-SL7001-00AH	PA-M12B-05P-FF-SL7001-00AH	PA-M12D-04P-FF-SL7001-00AH

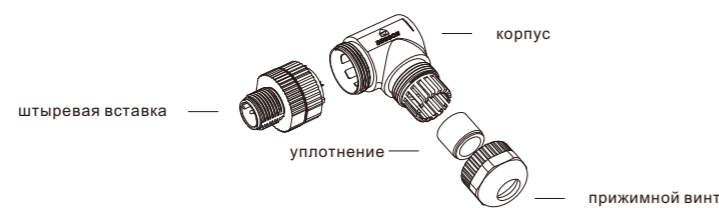
Чертеж составной части


Монтажный штекер M12 x 1,
неэкранированный, соединение под
пайку, Угловой.

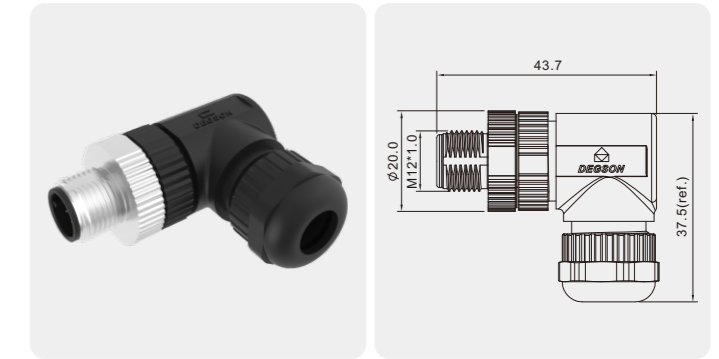

Технические данные

Стандарт	IEC 61076	Материал корпуса разъема	РА
Серии	M12, штыревой	Контактный материал	Медный сплав, позолота
Количество контактов	03,04,05,06,08,10,12,17 Pin	Материал накатанной гайки	Цинковый сплав с никелевым покрытием
Номинальный ток	4А макс.	Уплотнение	Силиконовый
Номинальное напряжение	250В макс.	Экранирование	Неэкранированный
Сопротивление изоляции	≥100Мом	Механическая прочность	> 100 циклов сочленений
Контактное сопротивление	≤5мОм	—	—
Температура окружающей среды	- 25 ~ + 105°C	—	—
Класс IP	IP67	—	—

Количество контактов		03 Pin	04 Pin	05 Pin	06 Pin	08 Pin
Кодировка	Кодировка	A-Кодировка	A-Кодировка	A-Кодировка	A-Кодировка	A-Кодировка
	вид спереди					
Номинальный ток	A.	4А	4А	4А	2А	2А
Номинальное напряжение	B.	250В	250В	60В	30В	30В
Кабель	Сечение провода AWG	22AWG	22AWG	22AWG	24AWG	24AWG
	Сечение провода	0.34мм ²	0.34мм ²	0.34мм ²	0.25мм ²	0.25мм ²
Описание		No. для заказа	No. для заказа	No. для заказа	No. для заказа	No. для заказа
—		PA-M12A-03P-MM-SR7001-00AH	PA-M12A-04P-MM-SR7001-00AH	PA-M12A-05P-MM-SR7001-00AH	PA-M12A-06P-MM-SR7001-00AH	PA-M12A-08P-MM-SR7001-00AH

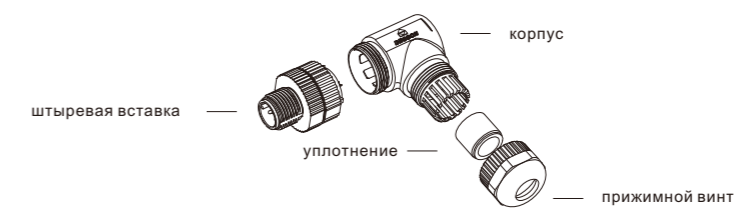
Чертеж составной части


Монтажный штекер M12 x 1,
неэкранированный, соединение под
пайку, Угловой.

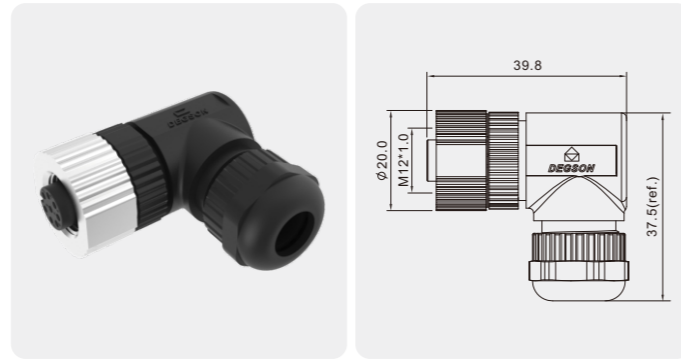

Технические данные

Стандарт	IEC 61076	Материал корпуса разъема	РА
Серии	M12, штыревой	Контактный материал	Медный сплав, позолота
Количество контактов	03,04,05,06,08,10,12,17 Pin	Материал накатанной гайки	Цинковый сплав с никелевым покрытием
Номинальный ток	4А макс.	Уплотнение	Силиконовый
Номинальное напряжение	250В макс.	Экранирование	Неэкранированный
Сопротивление изоляции	≥100Мом	Механическая прочность	> 100 циклов сочленений
Контактное сопротивление	≤5мОм	—	—
Температура окружающей среды	- 25 ~ + 105°C	—	—
Класс IP	IP67	—	—

Количество контактов		10 Pin	12 Pin	17 Pin	05 Pin	04 Pin
Кодировка	Кодировка	A-Кодировка	A-Кодировка	A-Кодировка	B-Кодировка	D-Кодировка
	вид спереди					
Номинальный ток	A.	1.5А	1.5А	1.5А	4А	4А
Номинальное напряжение	B.	30В	30В	30В	60В	250В
Кабель	Сечение провода AWG	26AWG	26AWG	26AWG	22AWG	22AWG
	Сечение провода	0.14мм ²	0.14мм ²	0.14мм ²	0.34мм ²	0.34мм ²
Описание		No. для заказа	No. для заказа	No. для заказа	No. для заказа	No. для заказа
—		PA-M12A-10P-MM-SR7001-00AH	PA-M12A-12P-MM-SR7001-00AH	PA-M12A-17P-MM-SR7001-00AH	PA-M12B-05P-MM-SR7001-00AH	PA-M12D-04P-MM-SR7001-00AH

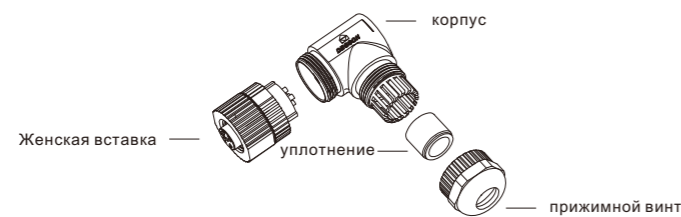
Чертеж составной части


M12 x 1 гнездовой монтажный штекер, неэкранированный, соединение под пайку, Угловой.

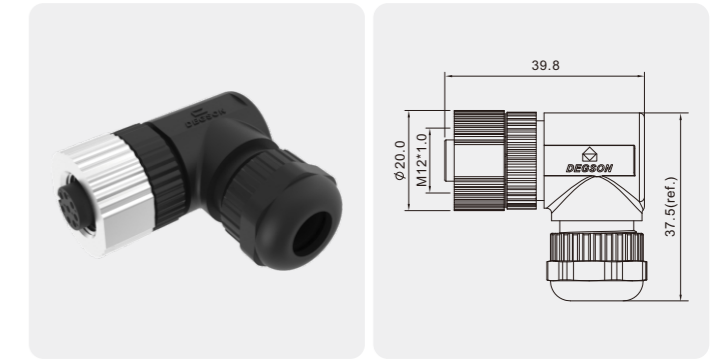

Технические данные

Стандарт	IEC 61076	Материал корпуса разъема	РА
Серии	M12, гнездовой	Контактный материал	Медный сплав, позолота
Количество контактов	03,04,05,06,08,10,12,17 Pin	Материал накатанной гайки	Цинковый сплав с никелевым покрытием
Номинальный ток	4А макс.	Уплотнение	Силиконовый
Номинальное напряжение	250В макс.	Экранирование	Неэкранированный
Сопротивление изоляции	≥100Мом	Механическая прочность	> 100 циклов сочленений
Контактное сопротивление	≤5мОм	—	—
Температура окружающей среды	- 25 ~ + 105°C	—	—
Класс IP	IP67	—	—

Количество контактов		03 Pin	04 Pin	05 Pin	06 Pin	08 Pin
Кодировка	Кодировка	A-Кодировка	A-Кодировка	A-Кодировка	A-Кодировка	A-Кодировка
	вид спереди					
Номинальный ток	A.	4А	4А	4А	2А	2А
Номинальное напряжение	B.	250В	250В	60В	30В	30В
Кабель	Сечение провода AWG	22AWG	22AWG	22AWG	24AWG	24AWG
	Сечение провода	0.34мм ²	0.34мм ²	0.34мм ²	0.25мм ²	0.25мм ²
Описание		No. для заказа	No. для заказа	No. для заказа	No. для заказа	No. для заказа
—		PA-M12A-03P-FF-SR7001-00AH	PA-M12A-04P-FF-SR7001-00AH	PA-M12A-05P-FF-SR7001-00AH	PA-M12A-06P-FF-SR7001-00AH	PA-M12A-08P-FF-SR7001-00AH

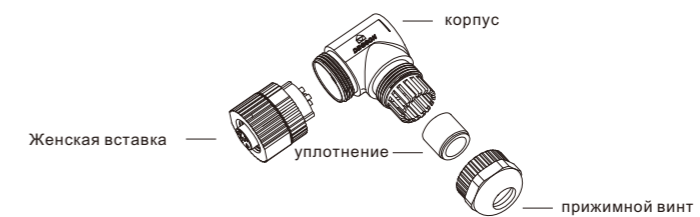
Чертеж составной части


M12 x 1 гнездовой монтажный штекер, неэкранированный, соединение под пайку, Угловой.

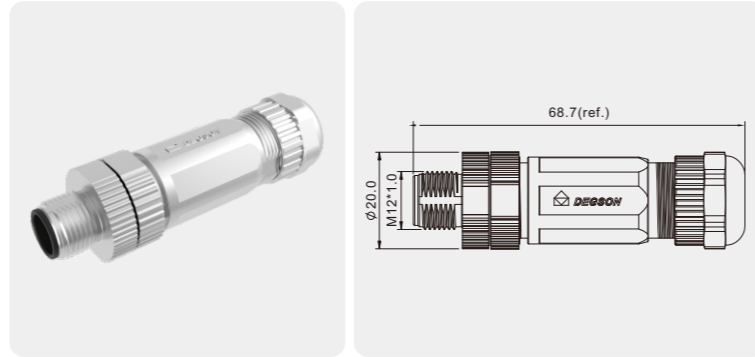

Технические данные

Стандарт	IEC 61076	Материал корпуса разъема	РА
Серии	M12, гнездовой	Контактный материал	Медный сплав, позолота
Количество контактов	03,04,05,06,08,10,12,17 Pin	Материал накатанной гайки	Цинковый сплав с никелевым покрытием
Номинальный ток	4А макс.	Уплотнение	Силиконовый
Номинальное напряжение	250В макс.	Экранирование	Неэкранированный
Сопротивление изоляции	≥100Мом	Механическая прочность	> 100 циклов сочленений
Контактное сопротивление	≤5мОм	—	—
Температура окружающей среды	- 25 ~ + 105°C	—	—
Класс IP	IP67	—	—

Количество контактов		10 Pin	12 Pin	17 Pin	05 Pin	04 Pin
Кодировка	Кодировка	A-Кодировка	A-Кодировка	A-Кодировка	B-Кодировка	D-Кодировка
	вид спереди					
Номинальный ток	A.	1.5А	1.5А	1.5А	4А	4А
Номинальное напряжение	B.	30В	30В	30В	60В	250В
Кабель	Сечение провода AWG	26AWG	26AWG	26AWG	22AWG	22AWG
	Сечение провода	0.14мм ²	0.14мм ²	0.14мм ²	0.34мм ²	0.34мм ²
Описание		No. для заказа	No. для заказа	No. для заказа	No. для заказа	No. для заказа
—		PA-M12A-10P-FF-SR7001-00AH	PA-M12A-12P-FF-SR7001-00AH	PA-M12A-17P-FF-SR7001-00AH	PA-M12B-05P-FF-SR7001-00AH	PA-M12D-04P-FF-SR7001-00AH

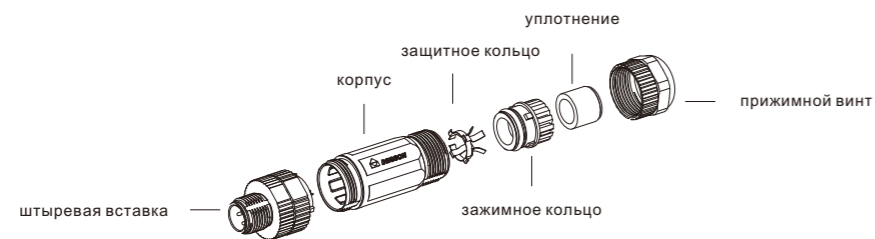
Чертеж составной части


Монтажный штекер M12 x 1,
экранированный, соединение под
пайку,Прямой.

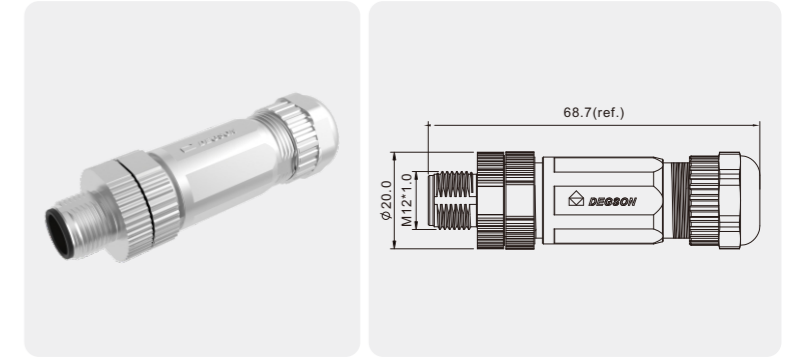

Технические данные

Стандарт	IEC 61076	Материал корпуса разъема	РА
Серии	M12, штыревой	Контактный материал	Медный сплав, позолота
Количество контактов	03,04,05,06,08,10,12,17 Pin	Материал накатанной гайки	Цинковый сплав с никелевым покрытием
Номинальный ток	4А макс.	Уплотнение	Silicone
Номинальное напряжение	250В макс.	Экранирование	Экранирование
Сопротивление изоляции	≥100мОм	Механическая прочность	> 100 циклов сочленений
Контактное сопротивление	≤5мОм	—	—
Температура окружающей среды	- 25 ~ + 105°C	—	—
Класс IP	IP67	—	—

Количество контактов		03 Pin	04 Pin	05 Pin	06 Pin	08 Pin
Кодировка	Кодировка	A-Кодировка	A-Кодировка	A-Кодировка	A-Кодировка	A-Кодировка
	вид спереди					
Номинальный ток	A.	4A	4A	4A	2A	2A
Номинальное напряжение	B.	250В	250В	60В	30В	30В
Кабель	Сечение провода AWG	22AWG	22AWG	22AWG	24AWG	24AWG
	Сечение провода	0.34мм²	0.34мм²	0.34мм²	0.25мм²	0.25мм²
Описание		No. для заказа	No. для заказа	No. для заказа	No. для заказа	No. для заказа
Кабель OD : 4.5-6.0мм		PASH-M12A-03P-MM-SL7001-00AH	PASH-M12A-04P-MM-SL7001-00AH	PASH-M12A-05P-MM-SL7001-00AH	PASH-M12A-06P-MM-SL7001-00AH	PASH-M12A-08P-MM-SL7001-00AH
Кабель OD : 6.0-7.5мм		PASH-M12A-03P-MM-SL7002-00AH	PASH-M12A-04P-MM-SL7002-00AH	PASH-M12A-05P-MM-SL7002-00AH	PASH-M12A-06P-MM-SL7002-00AH	PASH-M12A-08P-MM-SL7002-00AH

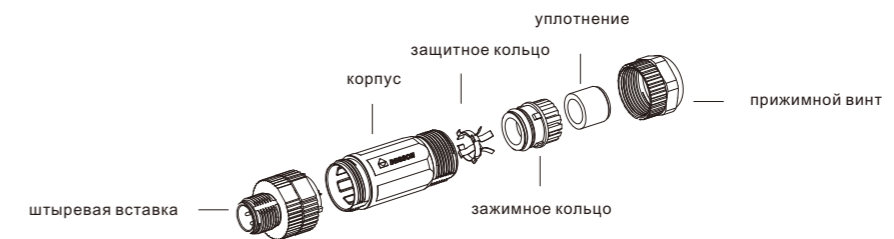
Чертеж составной части


Монтажный штекер M12 x 1,
экранированный, соединение под
пайку,Прямой.

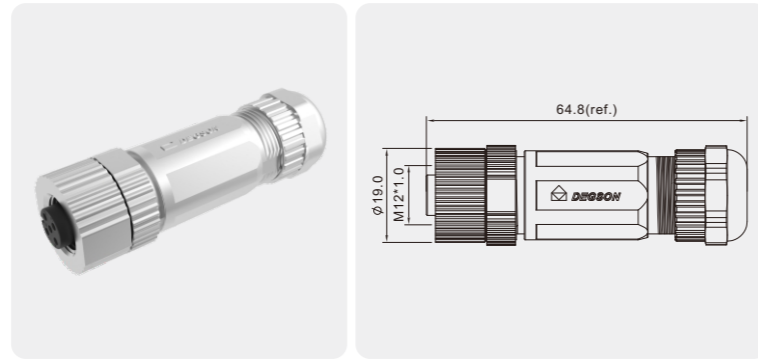

Технические данные

Стандарт	IEC 61076	Материал корпуса разъема	РА
Серии	M12, штыревой	Контактный материал	Медный сплав, позолота
Количество контактов	03,04,05,06,08,10,12,17 Pin	Материал накатанной гайки	Цинковый сплав с никелевым покрытием
Номинальный ток	4А макс.	Уплотнение	Силиконовый
Номинальное напряжение	250В макс.	Экранирование	Экранирование
Сопротивление изоляции	≥100мОм	Механическая прочность	> 100 циклов сочленений
Контактное сопротивление	≤5мОм	—	—
Температура окружающей среды	- 25 ~ + 105°C	—	—
Класс IP	IP67	—	—

Количество контактов		10 Pin	12 Pin	17 Pin	05 Pin	04 Pin
Кодировка	Кодировка	A-Кодировка	A-Кодировка	A-Кодировка	B-Кодировка	D-Кодировка
	вид спереди					
Номинальный ток	A.	1.5A	1.5A	1.5A	4A	4A
Номинальное напряжение	B.	30В	30В	30В	60В	250В
Кабель	Сечение провода AWG	26AWG	26AWG	26AWG	22AWG	22AWG
	Сечение провода	0.14мм²	0.14мм²	0.14мм²	0.34мм²	0.34мм²
Описание		No. для заказа	No. для заказа	No. для заказа	No. для заказа	No. для заказа
Кабель OD : 4.5-6.0мм		PASH-M12A-10P-MM-SL7001-00AH	PASH-M12A-12P-MM-SL7001-00AH	PASH-M12A-17P-MM-SL7001-00AH	PASH-M12B-05P-MM-SL7001-00AH	PASH-M12D-04P-MM-SL7001-00AH
Кабель OD : 6.0-7.5мм		PASH-M12A-10P-MM-SL7002-00AH	PASH-M12A-12P-MM-SL7002-00AH	PASH-M12A-17P-MM-SL7002-00AH	PASH-M12B-05P-MM-SL7002-00AH	PASH-M12D-04P-MM-SL7002-00AH

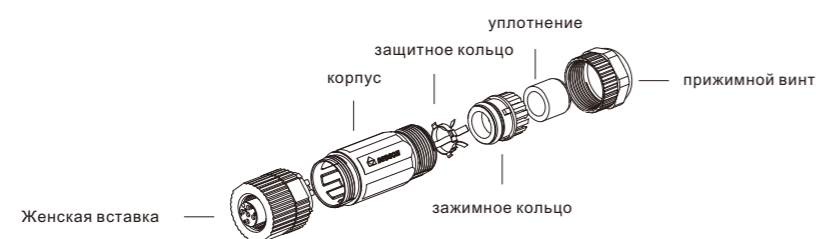
Чертеж составной части


M12 x 1 гнездовой монтажный штекер, экранированный, соединение под пайку, Прямой.

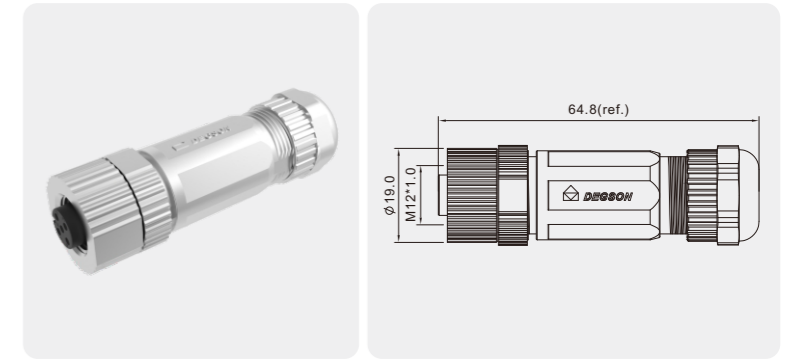

Технические данные

Стандарт	IEC 61076	Материал корпуса разъема	РА
Серии	M12, гнездовой	Контактный материал	Медный сплав, позолота
Количество контактов	03,04,05,06,08,10,12,17Pin	Материал накатанной гайки	Цинковый сплав с никелевым покрытием
Номинальный ток	4А макс.	Уплотнение	Силиконовый
Номинальное напряжение	250В макс.	Экранирование	Экранирование
Сопротивление изоляции	≥100Мом	Механическая прочность	> 100 циклов сочленений
Контактное сопротивление	≤5мОм	—	—
Температура окружающей среды	- 25 ~ + 105°C	—	—
Класс IP	IP67	—	—

Количество контактов		03 Pin	04 Pin	05 Pin	06 Pin	08 Pin
Кодировка	Кодировка	A-Кодировка	A-Кодировка	A-Кодировка	A-Кодировка	A-Кодировка
	вид спереди					
Номинальный ток	A.	4А	4А	4А	2А	2А
Номинальное напряжение	B.	250В	250В	60В	30В	30В
Кабель	Сечение провода AWG	22AWG	22AWG	22AWG	24AWG	24AWG
	Сечение провода	0.34мм ²	0.34мм ²	0.34мм ²	0.25мм ²	0.25мм ²
Описание		No. для заказа	No. для заказа	No. для заказа	No. для заказа	No. для заказа
Кабель OD : 4.5-6.0мм		PASH-M12A-03P-FF-SL7001-00AH	PASH-M12A-04P-FF-SL7001-00AH	PASH-M12A-05P-FF-SL7001-00AH	PASH-M12A-06P-FF-SL7001-00AH	PASH-M12A-08P-FF-SL7001-00AH
Кабель OD : 6.0-7.5мм		PASH-M12A-03P-FF-SL7002-00AH	PASH-M12A-04P-FF-SL7002-00AH	PASH-M12A-05P-FF-SL7002-00AH	PASH-M12A-06P-FF-SL7002-00AH	PASH-M12A-08P-FF-SL7002-00AH

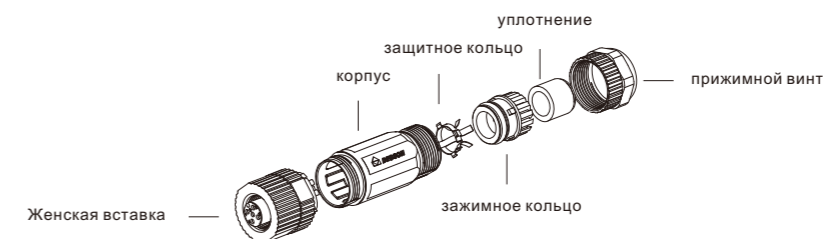
Чертеж составной части


M12 x 1 гнездовой монтажный штекер, экранированный, соединение под пайку, Прямой.

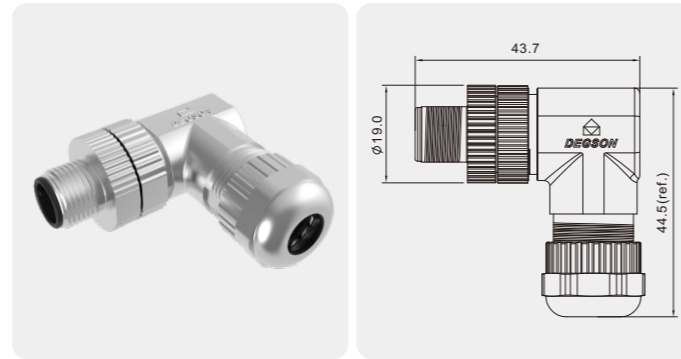

Технические данные

Стандарт	IEC 61076	Материал корпуса разъема	РА
Серии	M12, гнездовой	Контактный материал	Медный сплав, позолота
Количество контактов	03,04,05,06,08,10,12,17 Pin	Материал накатанной гайки	Цинковый сплав с никелевым покрытием
Номинальный ток	4А макс.	Уплотнение	Силиконовый
Номинальное напряжение	250В макс.	Экранирование	Экранирование
Сопротивление изоляции	≥100Мом	Механическая прочность	> 100 циклов сочленений
Контактное сопротивление	≤5мОм	—	—
Температура окружающей среды	- 25 ~ + 105°C	—	—
Класс IP	IP67	—	—

Количество контактов		10 Pin	12 Pin	17 Pin	05 Pin	04 Pin
Кодировка	Кодировка	A-Кодировка	A-Кодировка	A-Кодировка	B-Кодировка	D-Кодировка
	вид спереди					
Номинальный ток	A.	1.5А	1.5А	1.5А	4А	4А
Номинальное напряжение	B.	30В	30В	30В	60В	250В
Кабель	Сечение провода AWG	26AWG	26AWG	26AWG	22AWG	22AWG
	Сечение провода	0.14мм ²	0.14мм ²	0.14мм ²	0.34мм ²	0.34мм ²
Описание		No. для заказа	No. для заказа	No. для заказа	No. для заказа	No. для заказа
Кабель OD : 4.5-6.0мм		PASH-M12A-10P-FF-SL7001-00AH	PASH-M12A-12P-FF-SL7001-00AH	PASH-M12A-17P-FF-SL7001-00AH	PASH-M12B-05P-FF-SL7001-00AH	PASH-M12D-04P-FF-SL7001-00AH
Кабель OD : 6.0-7.5мм		PASH-M12A-10P-FF-SL7002-00AH	PASH-M12A-12P-FF-SL7002-00AH	PASH-M12A-17P-FF-SL7002-00AH	PASH-M12B-05P-FF-SL7002-00AH	PASH-M12D-04P-FF-SL7002-00AH

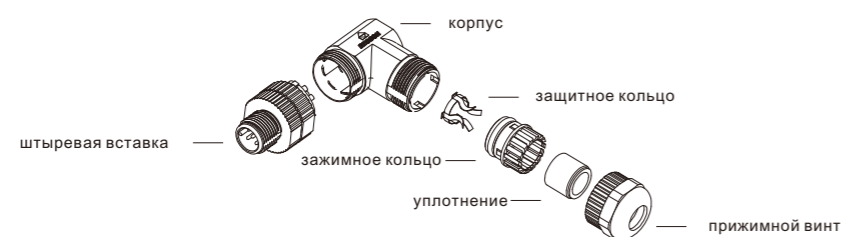
Чертеж составной части


Монтажный штекер M12 x 1,
экранированный, соединение под
пайку,Прямой.

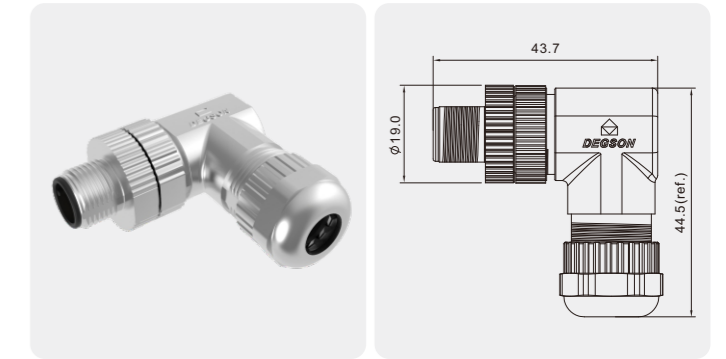

Технические данные

Стандарт	IEC 61076	Материал корпуса разъема	PA
Серии	M12, штыревой	Контактный материал	Медный сплав, позолота
Количество контактов	03,04,05,06,08,10,12,17 Pin	Материал накатанной гайки	Цинковый сплав с никелевым покрытием
Номинальный ток	4А макс.	Уплотнение	Силиконовый
Номинальное напряжение	250В макс.	Экранирование	Экранирование
Сопротивление изоляции	≥100Мом	Механическая прочность	> 100 циклов сочленений
Контактное сопротивление	≤5мОм	—	—
Температура окружающей среды	- 25 ~ + 105°C	—	—
Класс IP	IP67	—	—

Количество контактов		03 Pin	04 Pin	05 Pin	06 Pin	08 Pin
Кодировка	Кодировка	A-Кодировка	A-Кодировка	A-Кодировка	A-Кодировка	A-Кодировка
	вид спереди					
Номинальный ток	A.	4A	4A	4A	2A	2A
Номинальное напряжение	B.	250B	250B	60B	30B	30B
Кабель	Сечение провода AWG	22AWG	22AWG	22AWG	24AWG	24AWG
	Сечение провода	0.34мм²	0.34мм²	0.34мм²	0.25мм²	0.25мм²
Описание		No. для заказа	No. для заказа	No. для заказа	No. для заказа	No. для заказа
Кабель OD : 4.5-6.0мм		PASH-M12A-03P-MM-SR7001-00AH	PASH-M12A-04P-MM-SR7001-00AH	PASH-M12A-05P-MM-SR7001-00AH	PASH-M12A-06P-MM-SR7001-00AH	PASH-M12A-08P-MM-SR7001-00AH
Кабель OD : 6.0-7.5мм		PASH-M12A-03P-MM-SR7002-00AH	PASH-M12A-04P-MM-SR7002-00AH	PASH-M12A-05P-MM-SR7002-00AH	PASH-M12A-06P-MM-SR7002-00AH	PASH-M12A-08P-MM-SR7002-00AH

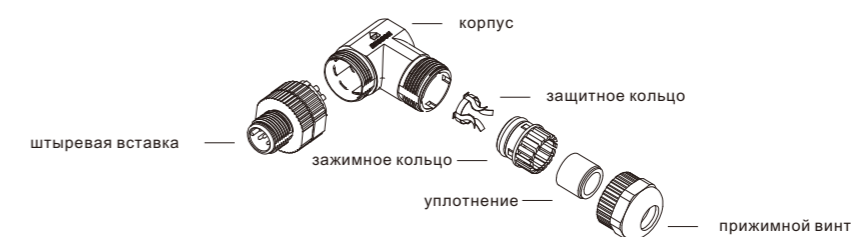
Чертеж составной части


Монтажный штекер M12 x 1,
экранированный, соединение под
пайку,Прямой.

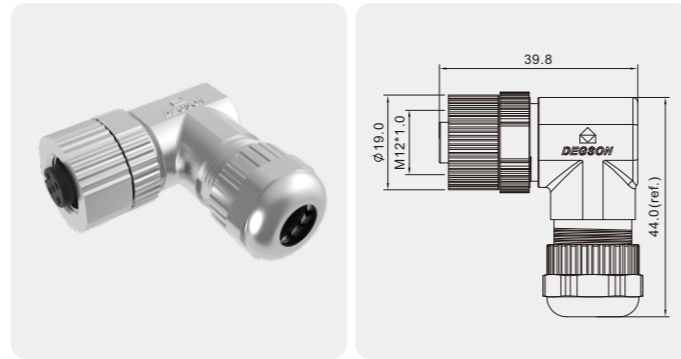

Технические данные

Стандарт	IEC 61076	Материал корпуса разъема	PA
Серии	M12, штыревой	Контактный материал	Медный сплав, позолота
Количество контактов	03,04,05,06,08,10,12,17 Pin	Материал накатанной гайки	Цинковый сплав с никелевым покрытием
Номинальный ток	4А макс.	Уплотнение	Силиконовый
Номинальное напряжение	250В макс.	Экранирование	Экранирование
Сопротивление изоляции	≥100Мом	Механическая прочность	> 100 циклов сочленений
Контактное сопротивление	≤5мОм	—	—
Температура окружающей среды	- 25 ~ + 105°C	—	—
Класс IP	IP67	—	—

Количество контактов		10 Pin	12 Pin	17 Pin	05 Pin	04 Pin
Кодировка	Кодировка	A-Кодировка	A-Кодировка	A-Кодировка	B-Кодировка	D-Кодировка
	вид спереди					
Номинальный ток	A.	1.5A	1.5A	1.5A	4A	4A
Номинальное напряжение	B.	30B	30B	30B	60B	250B
Кабель	Сечение провода AWG	26AWG	26AWG	26AWG	22AWG	22AWG
	Сечение провода	0.14мм²	0.14мм²	0.14мм²	0.34мм²	0.34мм²
Описание		No. для заказа	No. для заказа	No. для заказа	No. для заказа	No. для заказа
Кабель OD : 4.5-6.0мм		PASH-M12A-10P-MM-SR7001-00AH	PASH-M12A-12P-MM-SR7001-00AH	PASH-M12A-17P-MM-SR7001-00AH	PASH-M12B-05P-MM-SR7001-00AH	PASH-M12D-04P-MM-SR7001-00AH
Кабель OD : 6.0-7.5мм		PASH-M12A-10P-MM-SR7002-00AH	PASH-M12A-12P-MM-SR7002-00AH	PASH-M12A-17P-MM-SR7002-00AH	PASH-M12B-05P-MM-SR7002-00AH	PASH-M12D-04P-MM-SR7002-00AH

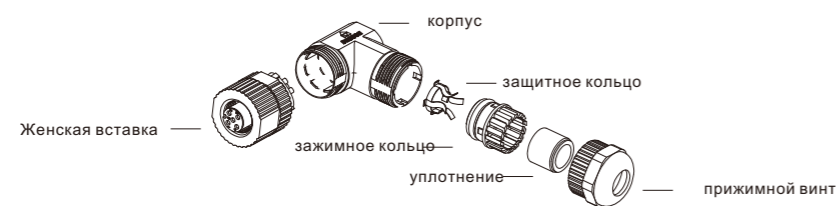
Чертеж составной части


M12 x 1 гнездовой монтажный штекер, экранированный, соединение под пайку, Прямой.

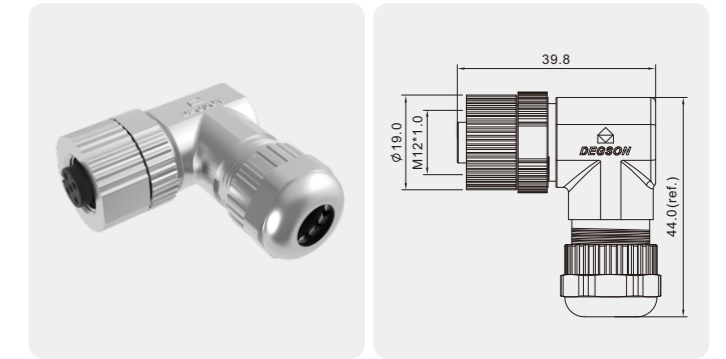

Технические данные

Стандарт	IEC 61076	Материал корпуса разъема	PA
Серии	M12, гнездовой	Контактный материал	Медный сплав, позолота
Количество контактов	03,04,05,06,08,10,12,17 Pin	Материал накатанной гайки	Цинковый сплав с никелевым покрытием
Номинальный ток	4А макс.	Уплотнение	Силиконовый
Номинальное напряжение	250В макс.	Экранирование	Экранирование
Сопротивление изоляции	≥100мОм	Механическая прочность	> 100 циклов сочленений
Контактное сопротивление	≤5мОм	—	—
Температура окружающей среды	- 25 ~ + 105°C	—	—
Класс IP	IP67	—	—

Количество контактов		03 Pin	04 Pin	05 Pin	06 Pin	08 Pin
Кодировка	Кодировка	A-Кодировка	A-Кодировка	A-Кодировка	A-Кодировка	A-Кодировка
	вид спереди					
Номинальный ток	A.	4A	4A	4A	2A	2A
Номинальное напряжение	B.	250В	250В	60В	30В	30В
Кабель	Сечение провода AWG	22AWG	22AWG	22AWG	24AWG	24AWG
	Сечение провода	0.34мм ²	0.34мм ²	0.34мм ²	0.25мм ²	0.25мм ²
Описание		No. для заказа	No. для заказа	No. для заказа	No. для заказа	No. для заказа
Кабель OD : 4.5-6.0мм		PASH-M12A-03P-FF-SR7001-00AH	PASH-M12A-04P-FF-SR7001-00AH	PASH-M12A-05P-FF-SR7001-00AH	PASH-M12A-06P-FF-SR7001-00AH	PASH-M12A-08P-FF-SR7001-00AH
Кабель OD : 6.0-7.5мм		PASH-M12A-03P-FF-SR7002-00AH	PASH-M12A-04P-FF-SR7002-00AH	PASH-M12A-05P-FF-SR7002-00AH	PASH-M12A-06P-FF-SR7002-00AH	PASH-M12A-08P-FF-SR7002-00AH

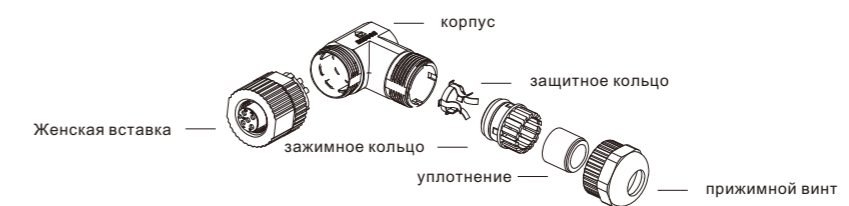
Чертеж составной части


M12 x 1 гнездовой монтажный штекер, экранированный, соединение под пайку, Прямой.


Технические данные

Стандарт	IEC 61076	Материал корпуса разъема	PA
Серии	M12, гнездовой	Контактный материал	Медный сплав, позолота
Количество контактов	03,04,05,06,08,10,12,17 Pin	Материал накатанной гайки	Цинковый сплав с никелевым покрытием
Номинальный ток	4А макс.	Уплотнение	Силиконовый
Номинальное напряжение	250В макс.	Экранирование	Экранирование
Сопротивление изоляции	≥100мОм	Механическая прочность	> 100 циклов сочленений
Контактное сопротивление	≤5мОм	—	—
Температура окружающей среды	- 25 ~ + 105°C	—	—
Класс IP	IP67	—	—

Количество контактов		10 Pin	12 Pin	17 Pin	05 Pin	04 Pin
Кодировка	Кодировка	A-Кодировка	A-Кодировка	A-Кодировка	B-Кодировка	D-Кодировка
	вид спереди					
Номинальный ток	A.	1.5A	1.5A	1.5A	4A	4A
Номинальное напряжение	B.	30В	30В	30В	60В	250В
Кабель	Сечение провода AWG	26AWG	26AWG	26AWG	22AWG	22AWG
	Сечение провода	0.14мм ²	0.14мм ²	0.14мм ²	0.34мм ²	0.34мм ²
Описание		No. для заказа	No. для заказа	No. для заказа	No. для заказа	No. для заказа
Кабель OD : 4.5-6.0мм		PASH-M12A-10P-FF-SR7001-00AH	PASH-M12A-12P-FF-SR7001-00AH	PASH-M12A-17P-FF-SR7001-00AH	PASH-M12B-05P-FF-SR7001-00AH	PASH-M12D-04P-FF-SR7001-00AH
Кабель OD : 6.0-7.5мм		PASH-M12A-10P-FF-SR7002-00AH	PASH-M12A-12P-FF-SR7002-00AH	PASH-M12A-17P-FF-SR7002-00AH	PASH-M12B-05P-FF-SR7002-00AH	PASH-M12D-04P-FF-SR7002-00AH

Чертеж составной части



M23

Преимущества

- Крестные производители совместимы с глобальной универсальностью.
- Разнообразные комбинированные методы для удовлетворения различных сред установочных сред.
- Экранирование EMC на 360°, подходит для сложных электромагнитных сред.
- Оптимизировать структуру. Улучшить хвостовое замком линии и уменьшить скрытые проблемы; Инновационная защита. Завершение внутренней структуры свободно; вторичный вычет, улучшение надежности продукта.
- Высокая надежность продукта также может быть обеспечена с антивибрацией и суровой средой.
- Простая установка, даже если не профессиональные могут быстро завершить сборку и запасные части.
- Отчет о тестировании завершен.

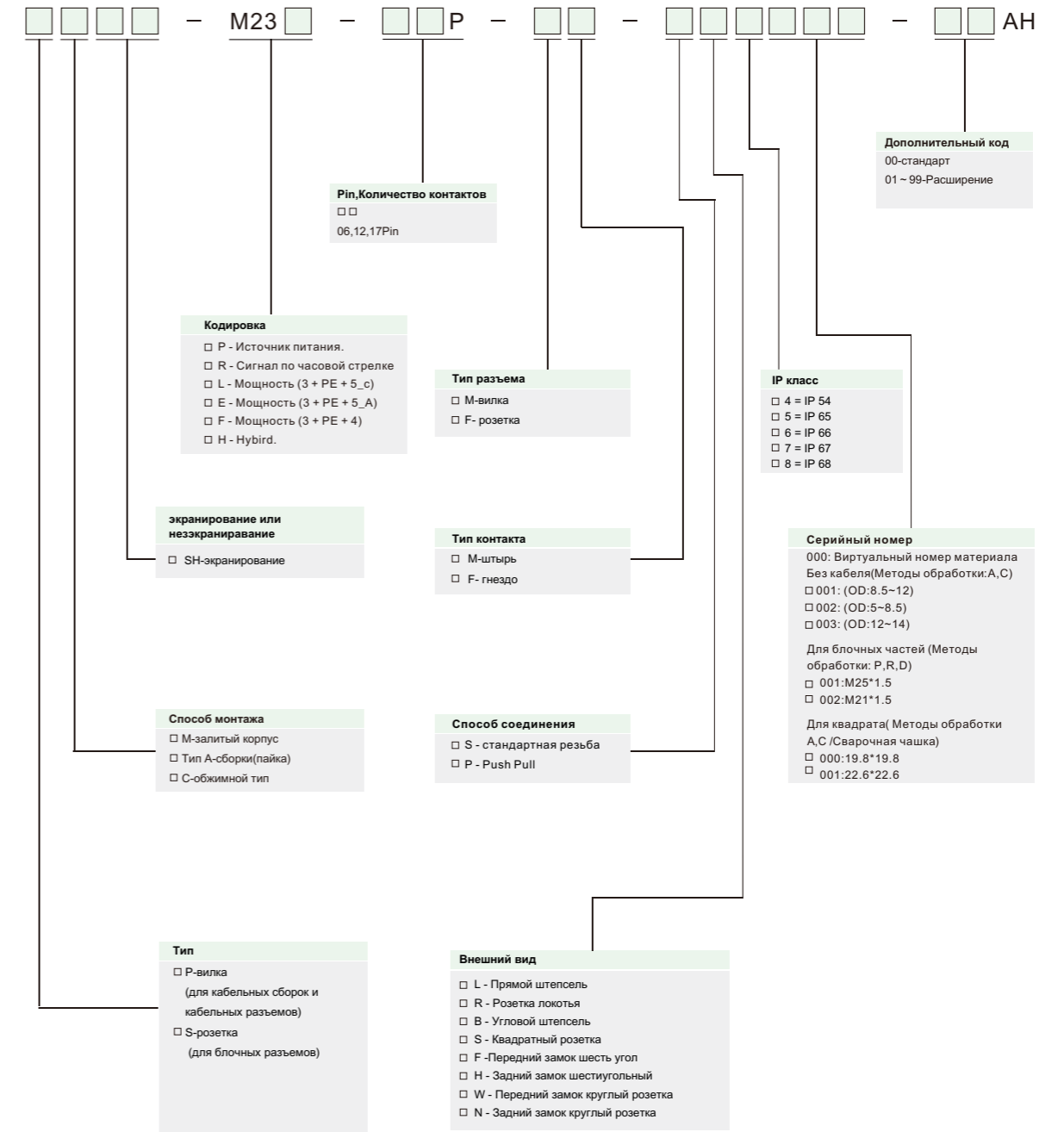
Характеристики

- Номинальный ток: до 28A
- Номинальное напряжение: до 630V
- Сигнал: 12 контактов, 17 контактов
- Мощность: 5 + PE
- Степень защиты: IP67
- Установка в сборке и тип панели
- Подходит для стандартных технологий подключения



Руководство по выбору разъемов

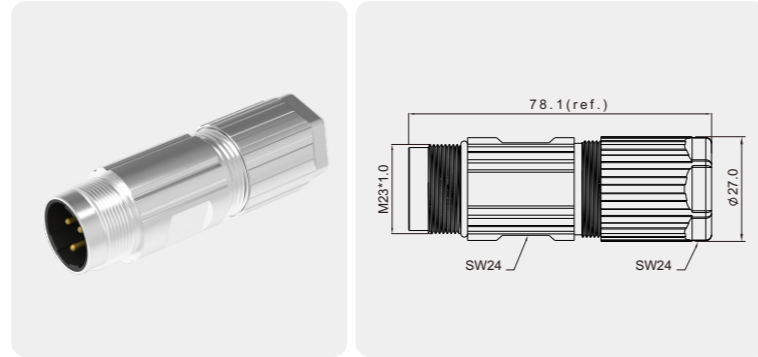
Структура наименования круглых разъемов



Например:

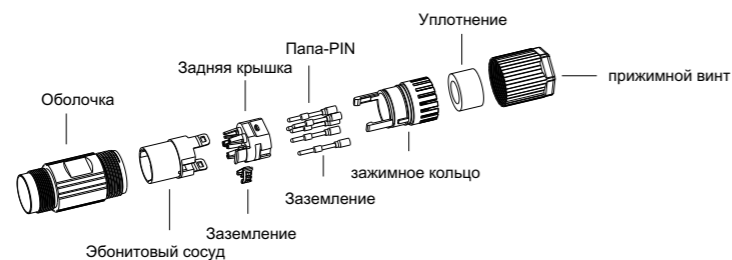
Тип сборки сигнал 06Pin : PCSH-M23P-06P-FF-SL7001-00A (H) Детали: Тип сборки, M23 мощность, 6-контактный, гнездо с внутренней резьбой, с резьбой, прямая головка, IP67, стандартные изделия.

М23 х 1 Игольная щетепсель сбор на месте , экранирование,Обжим, прямой.

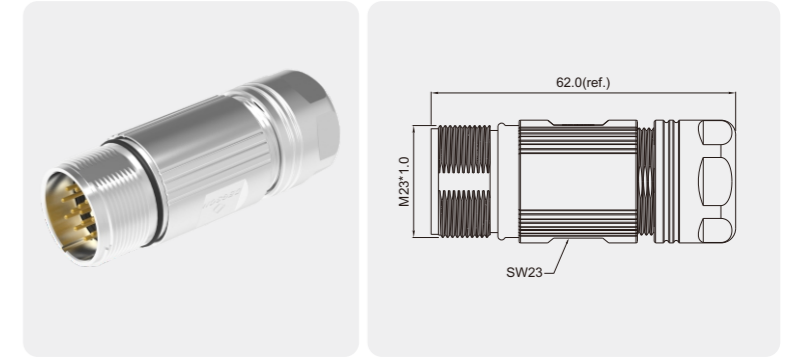

Технические данные

Серии	M23, штыревой	Материал корпуса разъема	РА
Количество контактов	5+PE	Контактный материал	Медный сплав, позолота
Номинальный ток	28А	Металлическая оболочка	Медный сплав с никелевым покрытием
Номинальное напряжение	630В	Уплотнение	Силиконовый
Сопротивление изоляции	≥100мОм	Экранирование	Экранирование
Сопротивление напряжения	4.0Кв АС	Механическая прочность	≥ 500 циклов сочленений
Температура окружающей среды	- 40 ~ + 125°С	Класс IP	IP67

Количество контактов		5+PE Pin
Кодировка	Вид спереди	
Номинальный ток	А.	28А
Номинальное напряжение	В.	630В
Сечение провода AWG		12-14AWG
Применить OD		8.5-12мм
Описание		№. для заказа
С булавкой		PCSH-M23P-06P-MM-SL7001-00A(H)

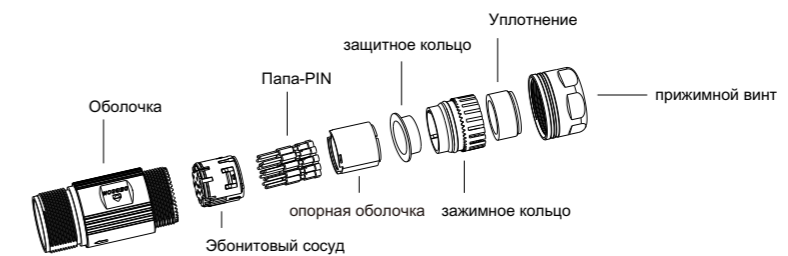
Чертеж составной части


М23 х 1 Игольная щетепсель сбор на месте , экранирование,Обжим, прямой.

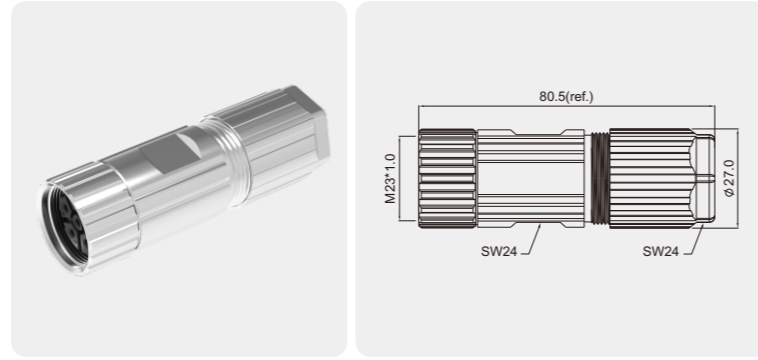

Технические данные

Серии	M23,штыревой	Материал корпуса разъема	PBT
Количество контактов	12,17 Pin	Контактный материал	Медный сплав, позолота
Номинальный ток	8А	Металлическая оболочка	Медный сплав с никелевым покрытием
Номинальное напряжение	160В мак.	Уплотнение	Силиконовый
Сопротивление изоляции	≥100мОм	Экранирование	Экранирование
Сопротивление напряжения	2.0Кв АС	Механическая прочность	≥ 500 циклов сочленений
Температура окружающей среды	- 40 ~ + 125°С	Класс IP	IP67

Количество контактов		12 Pin	17 Pin
Кодировка	Вид спереди		
Номинальный ток	А.	8А	8А
Номинальное напряжение	В.	160В	125В
Сечение провода AWG		18-28AWG	18-28AWG
Применить OD		5-14мм	5-14мм
Описание		№. для заказа	№. для заказа
С булавкой (18~24AWG)	OD 8.5~12мм	PCSH-M23R-12P-MM-SL7001-00A(H)	PCSH-M23R-17P-MM-SL7001-00A(H)
	OD 5-8.5мм	PCSH-M23R-12P-MM-SL7002-00A(H)	PCSH-M23R-17P-MM-SL7002-00A(H)
	OD 12~14мм	PCSH-M23R-12P-MM-SL7003-00A(H)	PCSH-M23R-17P-MM-SL7003-00A(H)
Нет булавки	OD 8.5~12мм	P-M23R-12P-MM-SL7001-00A(H)	P-M23R-17P-MM-SL7001-00A(H)
	OD 5-8.5мм	P-M23R-12P-MM-SL7002-00A(H)	P-M23R-17P-MM-SL7002-00A(H)
	OD 12~14мм	P-M23R-12P-MM-SL7003-00A(H)	P-M23R-17P-MM-SL7003-00A(H)
Pin	24~28AWG	CT-M23R-GM-10-01	CT-M23R-GM-10-01
	18~24AWG	CT-M23R-GM-10-02	CT-M23R-GM-10-02

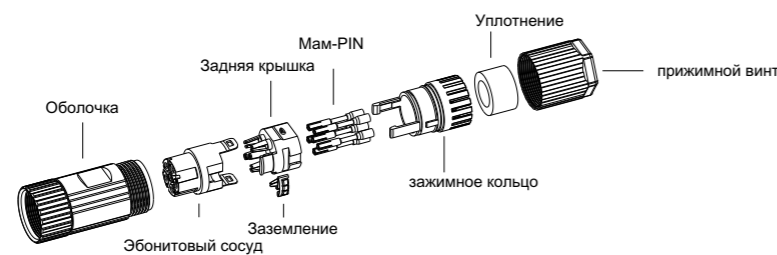
Чертеж составной части


M23 x 1 Отверстия шетепсель сбор на месте , экранирование,Обжим, прямой.

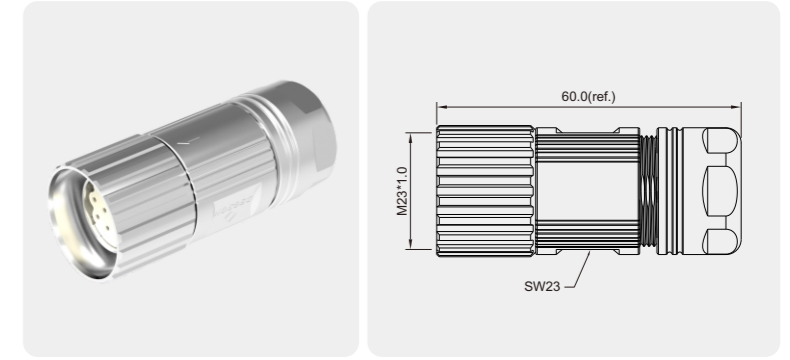

Технические данные

Серии	M23, гнездовой	Материал корпуса разъема	РА
Количество контактов	5+PE	Контактный материал	Медный сплав, позолота
Номинальный ток	28А	Металлическая оболочка	Медный сплав с никелевым покрытием
Номинальное напряжение	630В	Уплотнение	Силиконовый
Сопротивление изоляции	≥100мОм	Экранирование	Экранирование
Сопротивление напряжения	4.0Кв АС	Механическая прочность	≥ 500 циклов сочленений
Температура окружающей среды	- 40 ~ + 125°С	Класс IP	IP67

Количество контактов		5+PE Pin
Кодировка	Вид спереди	
Номинальный ток	А.	28А
Номинальное напряжение	В.	630В
Сечение провода AWG		12-14AWG
Применить OD		8.5-12мм
Описание		№. для заказа
С булавкой		PCSH-M23P-06P-FF-SL7001-00A(H)

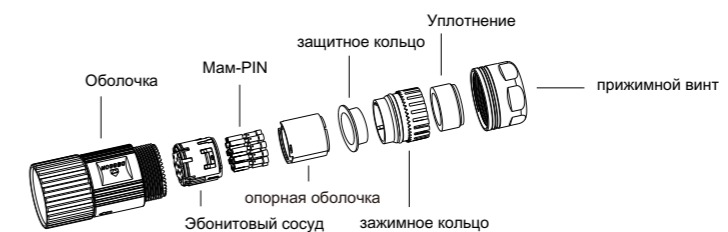
Чертеж составной части


M23 x 1 Отверстия шетепсель сбор на месте , экранирование,Обжим, прямой.

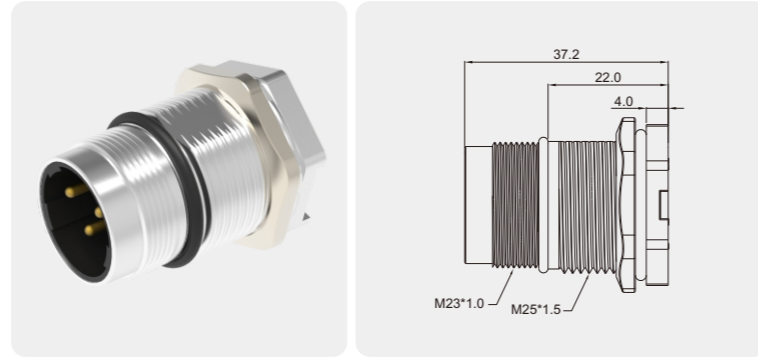

Технические данные

Серии	M23, гнездовой	Материал корпуса разъема	PBT
Количество контактов	12,17 Pin	Контактный материал	Медный сплав, позолота
Номинальный ток	8А	Металлическая оболочка	Медный сплав с никелевым покрытием
Номинальное напряжение	160В мак.	Уплотнение	Силиконовый
Сопротивление изоляции	≥100мОм	Экранирование	Экранирование
Сопротивление напряжения	2.0Кв АС	Механическая прочность	≥ 500 циклов сочленений
Температура окружающей среды	- 40 ~ + 125°С	Класс IP	IP67

Количество контактов		12 Pin	17 Pin
Кодировка	Вид спереди		
Номинальный ток	А.	8А	8А
Номинальное напряжение	В.	160В	125В
Сечение провода AWG		18-28AWG	18-28AWG
Применить OD		5-14мм	5-14мм
Описание		№. для заказа	№. для заказа
С булавкой (18~24AWG)	OD 8.5~12мм	PCSH-M23R-12P-FF-SL7001-00A(H)	PCSH-M23R-17P-FF-SL7001-00A(H)
	OD 5-8.5мм	PCSH-M23R-12P-FF-SL7002-00A(H)	PCSH-M23R-17P-FF-SL7002-00A(H)
	OD 12~14мм	PCSH-M23R-12P-FF-SL7003-00A(H)	PCSH-M23R-17P-FF-SL7003-00A(H)
Нет булавки	OD 8.5~12мм	P-M23R-12P-FF-SL7001-00A(H)	P-M23R-17P-FF-SL7001-00A(H)
	OD 5-8.5мм	P-M23R-12P-FF-SL7002-00A(H)	P-M23R-17P-FF-SL7002-00A(H)
	OD 12~14мм	P-M23R-12P-FF-SL7003-00A(H)	P-M23R-17P-FF-SL7003-00A(H)
Pin	24~28AWG	CT-M23R-GF-10-01	CT-M23R-GF-10-01
	18~24AWG	CT-M23R-GF-10-02	CT-M23R-GF-10-02

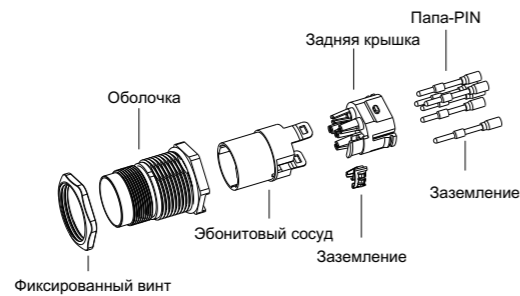
Чертеж составной части


M23 x 1 Игольная розетка сбор на месте, экранирование, Обжим, прямой.

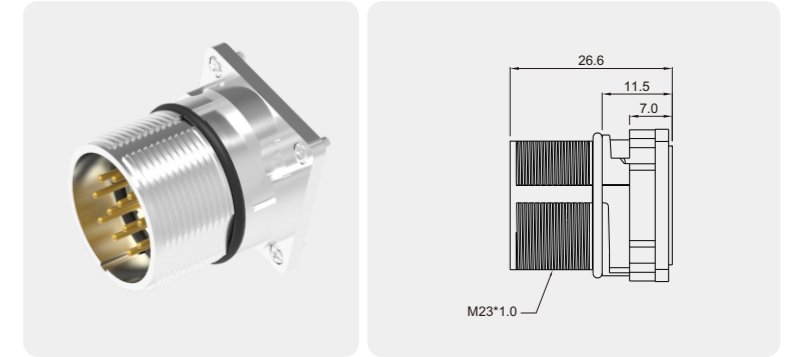

Технические данные

Серии	M23, штыревой	Материал корпуса разъема	РА
Количество контактов	5+PE	Контактный материал	Медный сплав, позолота
Номинальный ток	28А	Металлическая оболочка	Медный сплав с никелевым покрытием
Номинальное напряжение	630В	Уплотнение	Силиконовый
Сопротивление изоляции	≥100мОм	Экранирование	Экранирование
Сопротивление напряжения	4.0Кв АС	Механическая прочность	≥ 500 циклов сочленений
Температура окружающей среды	- 40 ~ + 125°С	Класс IP	IP67

Количество контактов		5+PE Pin
Кодировка	Вид спереди	
Номинальный ток	А.	28А
Номинальное напряжение	В.	630В
Сечение провода AWG		12-14AWG
Описание		№. для заказа
С булавкой		SCSH-M23P-06P-MM-SF7001-00A(H)

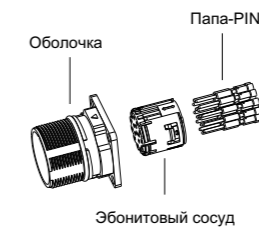
Чертеж составной части


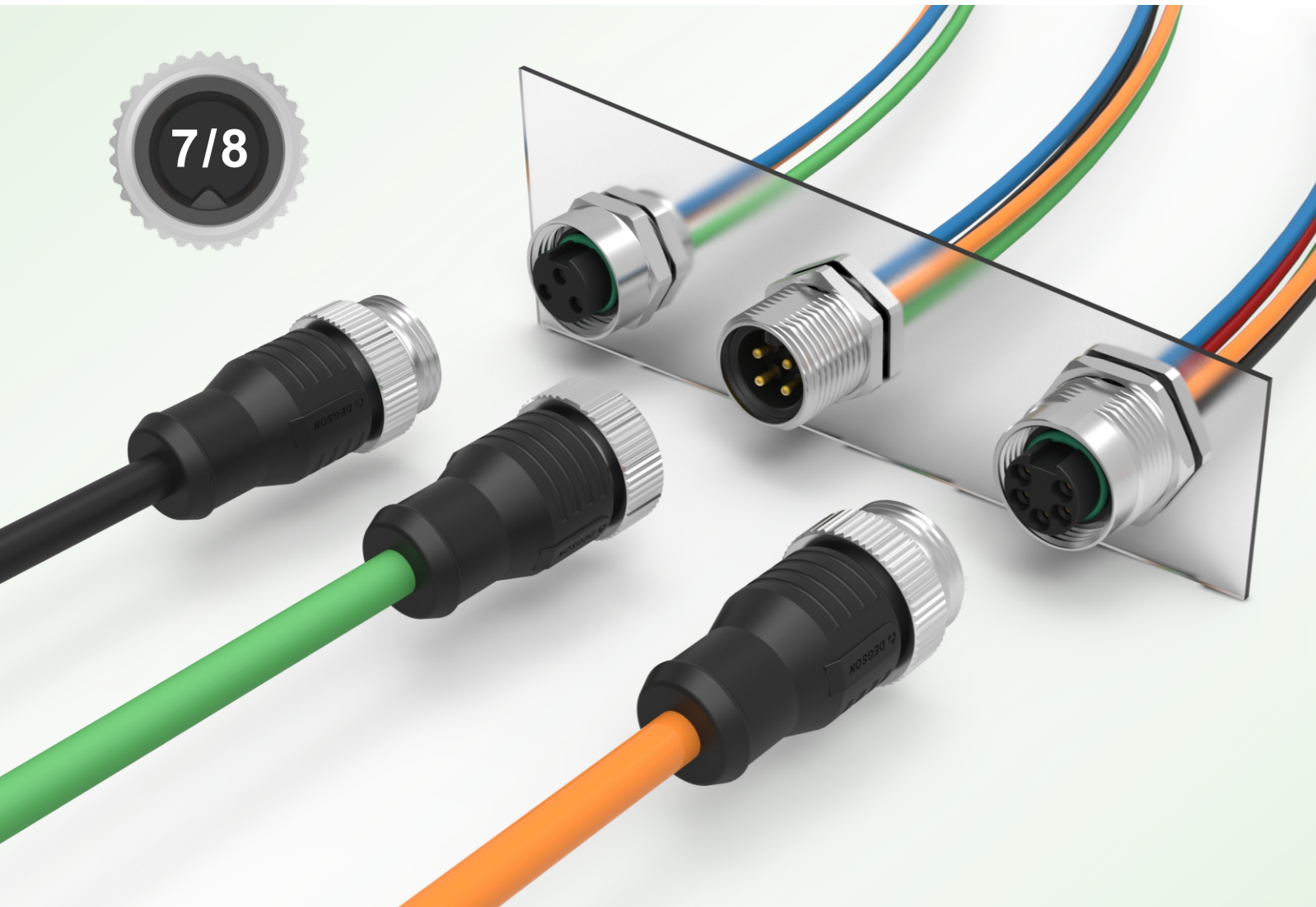
M23 x 1 Игольная розетка сбор на месте, экранирование, Обжим, прямой.


Технические данные

Серии	M23, штыревой	Материал корпуса разъема	PBT
Количество контактов	12, 17 Pin	Контактный материал	Медный сплав, позолота
Номинальный ток	8А	Металлическая оболочка	Медный сплав с никелевым покрытием
Номинальное напряжение	160В макс.	Уплотнение	Силиконовый
Сопротивление изоляции	≥100мОм	Экранирование	Экранирование
Сопротивление напряжения	2.0Кв АС	Механическая прочность	≥ 500 циклов сочленений
Температура окружающей среды	- 40 ~ + 125°С	Класс IP	IP67

Количество контактов		10 Pin	17 Pin
Кодировка	Вид спереди		
Номинальный ток	А.	8А	8А
Номинальное напряжение	В.	160В	125В
Сечение провода AWG		18-28AWG	18-28AWG
Описание		№. для заказа	№. для заказа
С булавкой		SCSH-M23R-12P-MM-SS7000-00A(H)	SCSH-M23R-17P-MM-SS7000-00A(H)
Нет булавки		S-M23R-12P-MM-SS7000-00A(H)	S-M23R-17P-MM-SS7000-00A(H)
Pin		CT-M23R-GM-10-01 CT-M23R-GM-10-02	CT-M23R-GM-10-01 CT-M23R-GM-10-02

Чертеж составной части


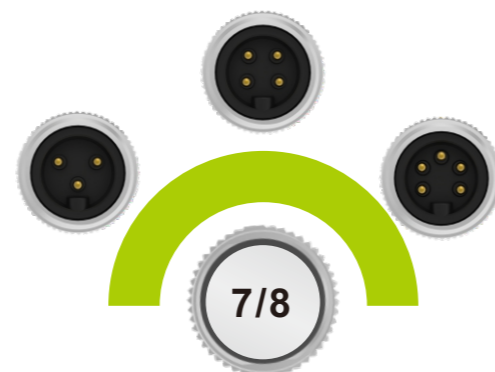


Преимущества

- Хорошая герметичность, класс IP до IP 68.
- Оптимизация размеров, экономия места.
- Опциональное экранирование, обеспечивает надежную электромагнитную защиту.
- Выбор технологии подключения для применений в условиях непрерывных ударов и вибрации.
- Технология подключения подходит для всех областей применения.
- Совместимость с разъемами той же серии, представленными на рынке.

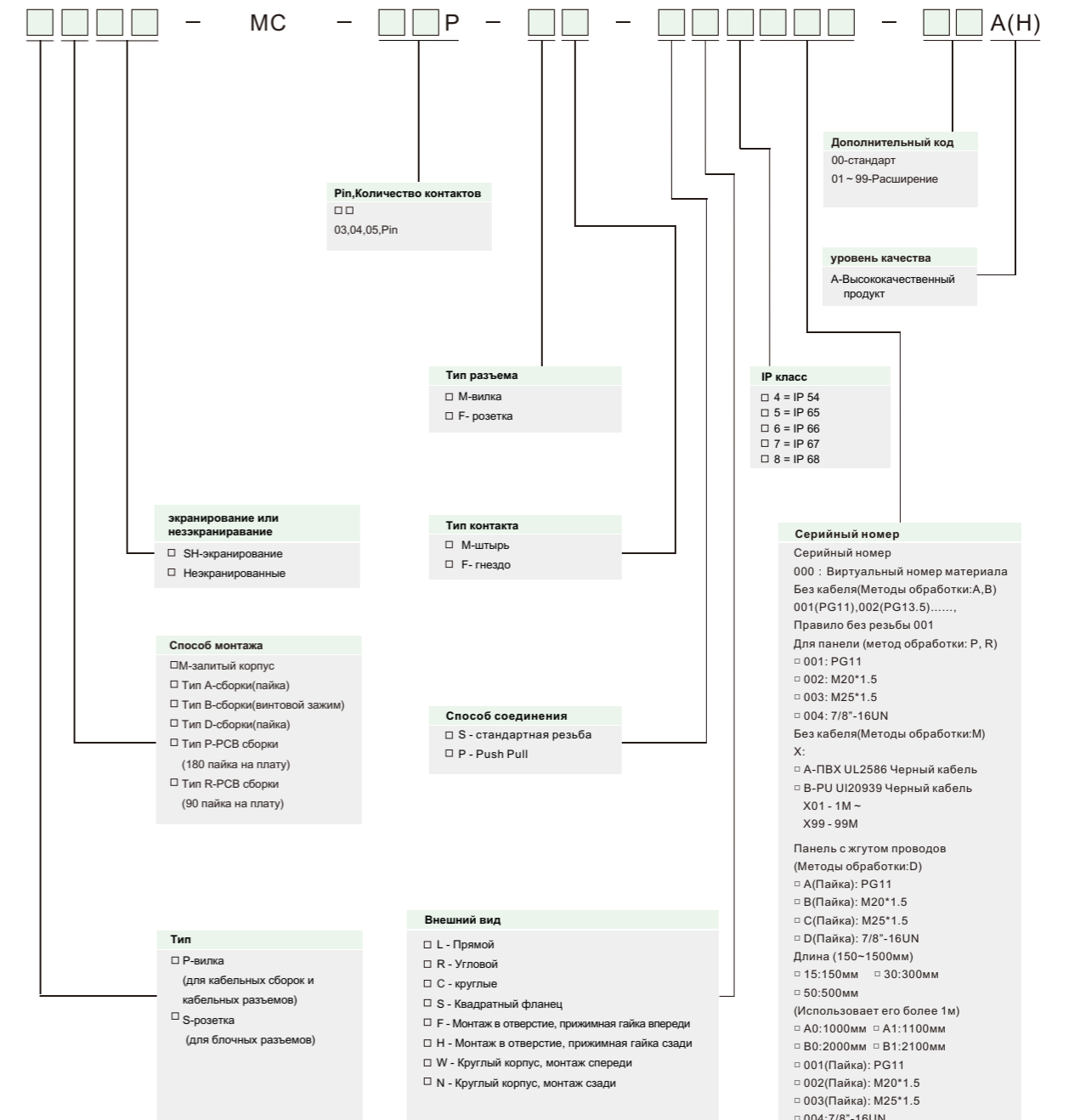
Характеристики

- Материал кабеля: Полиуретан, ПВХ.
- IP-класс: IP65, IP67.
- Опциональное экранирование.
- Выбор технологии подключения.
- Соответствие стандарту IEC 61076.



Руководство по выбору разъемов

Структура наименования круглых разъемов

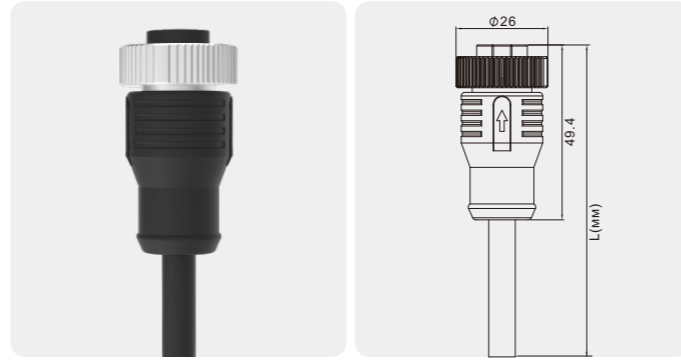


Например:

1. Штекер 7/8 дюйма, 5 контактов : PM-MC-05P-FF-SL8A01-00A (H) Расшировка: пластмассовое покрытие на конце провода, 7/8 дюйма, 5-контактный, гнездовой разъем, резьбовое соединение, прямая головка, IP68, черный кабель из ПВХ. Покрыт проводом UL2586, длина 1.0M, стандартные изделия.

2. Удалите «-», «десятичную точку», «()», «пробел», а затем номер готового продукта, например: PMMC05PFFSL8A0100AH.

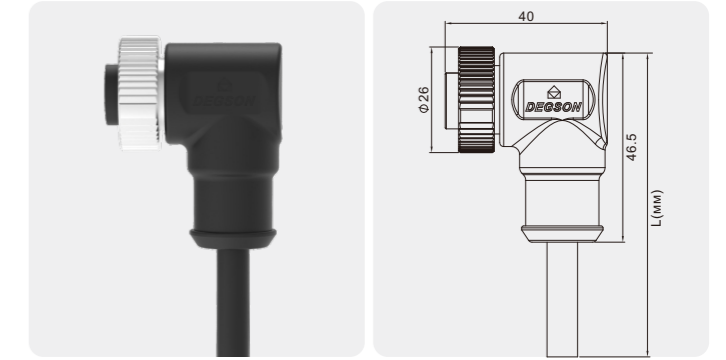
Гнездо 7/8", кабельная сборка, односторонний, неэкранированный, прямой.


Технические данные

Серии	7-8" гнездовой, прямой	Материал корпуса разъема	РА
Количество контактов	03, 04, 05 Pin	Контактный материал	Медный сплав, позолота
Номинальный ток	13А макс.	Материал накатанной гайки	Цинковый сплав с никелевым покрытием
Номинальное напряжение	300В макс.	Уплотнение	Силиконовый
Сопротивление изоляции	≥100Мом	Материал оболочки кабеля	Полиуретан / ПВХ
Контактное сопротивление	≤5мОм	Экранирование	Неэкранированный
Температура окружающей среды	- 25 ~ + 80°C	Механическая прочность	> 100 циклов сочленений
Класс IP	IP68	—	—
—	—	—	—

Количество контактов		03 Pin	04 Pin	05 Pin
Кодировка	Кодировка	A-Кодировка	A-Кодировка	A-Кодировка
	вид спереди			
Номинальный ток	A.	13А	13А	9А
Номинальное напряжение	B.	300В	300В	300В
Кабель	Сечение провода AWG	16AWG	16AWG	16AWG
	Сечение провода	1.5мм ²	1.5мм ²	1.5мм ²
	Схема подключения	PE, GN, YE 2, BN 3, BU	1, BK 2, BU 3, BN 4, WH	1, BK 2, BU PE, GN, YE 4, BN 5, WH
Описание		Но. для заказа	Но. для заказа	Но. для заказа
ПВХ	1м	PM-MC-03P-FF-SL8A01-00A(H)	PM-MC-04P-FF-SL8A01-00A(H)	PM-MC-05P-FF-SL8A01-00A(H)
	3м	PM-MC-03P-FF-SL8A03-00A(H)	PM-MC-04P-FF-SL8A03-00A(H)	PM-MC-05P-FF-SL8A03-00A(H)
	5м	PM-MC-03P-FF-SL8A05-00A(H)	PM-MC-04P-FF-SL8A05-00A(H)	PM-MC-05P-FF-SL8A05-00A(H)
	на заказ
	Полиуретан	1м	PM-MC-03P-FF-SL8B01-00A(H)	PM-MC-04P-FF-SL8B01-00A(H)
3м		PM-MC-03P-FF-SL8B03-00A(H)	PM-MC-04P-FF-SL8B03-00A(H)	PM-MC-05P-FF-SL8B03-00A(H)
5м		PM-MC-03P-FF-SL8B05-00A(H)	PM-MC-04P-FF-SL8B05-00A(H)	PM-MC-05P-FF-SL8B05-00A(H)
на заказ	

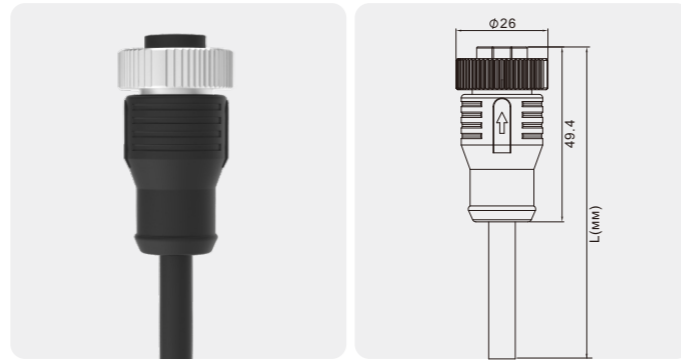
Гнездо 7/8", кабельная сборка, односторонний, неэкранированный, угловой.


Технические данные

Серии	7-8" гнездовой, угловой	Материал корпуса разъема	РА
Количество контактов	03, 04, 05 Pin	Контактный материал	Медный сплав, позолота
Номинальный ток	13А макс.	Материал накатанной гайки	Цинковый сплав с никелевым покрытием
Номинальное напряжение	300В макс.	Уплотнение	Силиконовый
Сопротивление изоляции	≥100Мом	Материал оболочки кабеля	Полиуретан / ПВХ
Контактное сопротивление	≤5мОм	Экранирование	Неэкранированный
Температура окружающей среды	- 25 ~ + 80°C	Механическая прочность	> 100 циклов сочленений
Класс IP	IP68	—	—
—	—	—	—

Количество контактов		03 Pin	04 Pin	05 Pin
Кодировка	Кодировка	A-Кодировка	A-Кодировка	A-Кодировка
	вид спереди			
Номинальный ток	A.	13А	13А	9А
Номинальное напряжение	B.	300В	300В	300В
Кабель	Сечение провода AWG	16AWG	16AWG	16AWG
	Сечение провода	1.5мм ²	1.5мм ²	1.5мм ²
	Схема подключения	PE, GN, YE 2, BN 3, BU	1, BK 2, BU 3, BN 4, WH	1, BK 2, BU PE, GN, YE 4, BN 5, WH
Описание		Но. для заказа	Но. для заказа	Но. для заказа
ПВХ	1м	PM-MC-03P-FF-SR8A01-00A(H)	PM-MC-04P-FF-SR8A01-00A(H)	PM-MC-05P-FF-SR8A01-00A(H)
	3м	PM-MC-03P-FF-SR8A03-00A(H)	PM-MC-04P-FF-SR8A03-00A(H)	PM-MC-05P-FF-SR8A03-00A(H)
	5м	PM-MC-03P-FF-SR8A05-00A(H)	PM-MC-04P-FF-SR8A05-00A(H)	PM-MC-05P-FF-SR8A05-00A(H)
	на заказ
	Полиуретан	1м	PM-MC-03P-FF-SR8B01-00A(H)	PM-MC-04P-FF-SR8B01-00A(H)
3м		PM-MC-03P-FF-SR8B03-00A(H)	PM-MC-04P-FF-SR8B03-00A(H)	PM-MC-05P-FF-SR8B03-00A(H)
5м		PM-MC-03P-FF-SR8B05-00A(H)	PM-MC-04P-FF-SR8B05-00A(H)	PM-MC-05P-FF-SR8B05-00A(H)
на заказ	

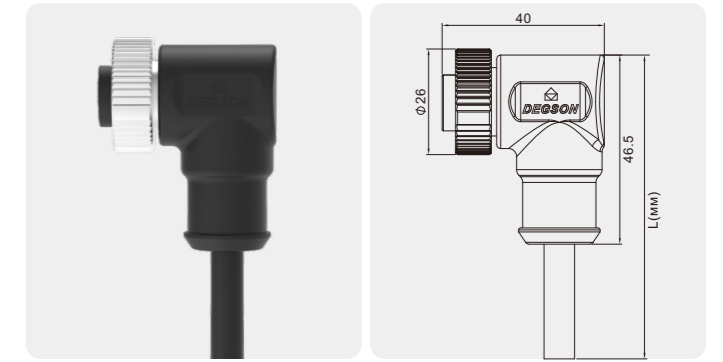
Гнездо 7/8", кабельная сборка, односторонний, экранированный, прямой.


Технические данные

Серии	7-8" гнездовой, прямой	Материал корпуса разъема	РА
Количество контактов	03, 04, 05 Pin	Контактный материал	Медный сплав, позолота
Номинальный ток	13А макс.	Материал накатанной гайки	Цинковый сплав с никелевым покрытием
Номинальное напряжение	300В макс.	Уплотнение	Силиконовый
Сопротивление изоляции	≥100мОм	Материал оболочки кабеля	Полиуретан / ПВХ
Контактное сопротивление	≤5мОм	Экранирование	Экранирование
Температура окружающей среды	- 25 ~ + 80°C	Механическая прочность	> 100 циклов сочленений
Класс IP	IP68	—	—
—	—	—	—

Количество контактов		03 Pin	04 Pin	05 Pin
Кодировка	Кодировка	A-Кодировка	A-Кодировка	A-Кодировка
	вид спереди			
Номинальный ток	A.	13А	13А	9А
Номинальное напряжение	B.	300В	300В	300В
Кабель	Сечение провода AWG	16AWG	16AWG	16AWG
	Сечение провода	1.5мм ²	1.5мм ²	1.5мм ²
	Схема подключения	PE, GN, YE 2, BN 3, BU	1, BK 2, BU 3, BN 4, WH	1, BK 2, BU PE, GN, YE 4, BN 5, WH
Описание		Но. для заказа	Но. для заказа	Но. для заказа
ПВХ	1м	PMSH-MC-03P-FF-SL8A01-00A(H)	PMSH-MC-04P-FF-SL8A01-00A(H)	PMSH-MC-05P-FF-SL8A01-00A(H)
	3м	PMSH-MC-03P-FF-SL8A03-00A(H)	PMSH-MC-04P-FF-SL8A03-00A(H)	PMSH-MC-05P-FF-SL8A03-00A(H)
	5м	PMSH-MC-03P-FF-SL8A05-00A(H)	PMSH-MC-04P-FF-SL8A05-00A(H)	PMSH-MC-05P-FF-SL8A05-00A(H)
	на заказ
Полиуретан	1м	PMSH-MC-03P-FF-SL8B01-00A(H)	PMSH-MC-04P-FF-SL8B01-00A(H)	PMSH-MC-05P-FF-SL8B01-00A(H)
	3м	PMSH-MC-03P-FF-SL8B03-00A(H)	PMSH-MC-04P-FF-SL8B03-00A(H)	PMSH-MC-05P-FF-SL8B03-00A(H)
	5м	PMSH-MC-03P-FF-SL8B05-00A(H)	PMSH-MC-04P-FF-SL8B05-00A(H)	PMSH-MC-05P-FF-SL8B05-00A(H)
	на заказ

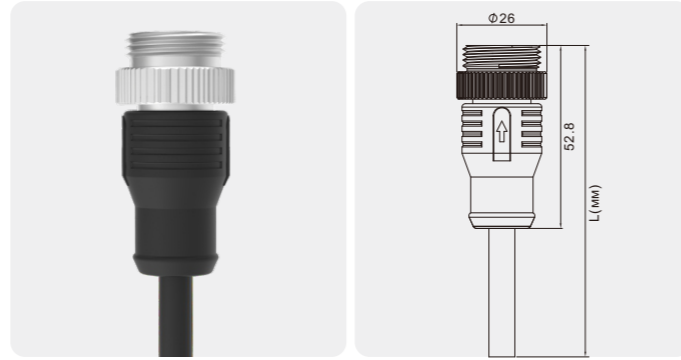
Гнездо 7/8", кабельная сборка, односторонний, экранированный, угловой.


Технические данные

Серии	7-8" гнездовой, угловой	Материал корпуса разъема	РА
Количество контактов	03, 04, 05 Pin	Контактный материал	Медный сплав, позолота
Номинальный ток	13А макс.	Материал накатанной гайки	Цинковый сплав с никелевым покрытием
Номинальное напряжение	300В макс.	Уплотнение	Силиконовый
Сопротивление изоляции	≥100мОм	Материал оболочки кабеля	Полиуретан / ПВХ
Контактное сопротивление	≤5мОм	Экранирование	Экранирование
Температура окружающей среды	- 25 ~ + 80°C	Механическая прочность	> 100 циклов сочленений
Класс IP	IP68	—	—
—	—	—	—

Количество контактов		03 Pin	04 Pin	05 Pin
Кодировка	Кодировка	A-Кодировка	A-Кодировка	A-Кодировка
	вид спереди			
Номинальный ток	A.	13А	13А	9А
Номинальное напряжение	B.	300В	300В	300В
Кабель	Сечение провода AWG	16AWG	16AWG	16AWG
	Сечение провода	1.5мм ²	1.5мм ²	1.5мм ²
	Схема подключения	PE, GN, YE 2, BN 3, BU	1, BK 2, BU 3, BN 4, WH	1, BK 2, BU PE, GN, YE 4, BN 5, WH
Описание		Но. для заказа	Но. для заказа	Но. для заказа
ПВХ	1м	PMSH-MC-03P-FF-SR8A01-00A(H)	PMSH-MC-04P-FF-SR8A01-00A(H)	PMSH-MC-05P-FF-SR8A01-00A(H)
	3м	PMSH-MC-03P-FF-SR8A03-00A(H)	PMSH-MC-04P-FF-SR8A03-00A(H)	PMSH-MC-05P-FF-SR8A03-00A(H)
	5м	PMSH-MC-03P-FF-SR8A05-00A(H)	PMSH-MC-04P-FF-SR8A05-00A(H)	PMSH-MC-05P-FF-SR8A05-00A(H)
	на заказ
Полиуретан	1м	PMSH-MC-03P-FF-SR8B01-00A(H)	PMSH-MC-04P-FF-SR8B01-00A(H)	PMSH-MC-05P-FF-SR8B01-00A(H)
	3м	PMSH-MC-03P-FF-SR8B03-00A(H)	PMSH-MC-04P-FF-SR8B03-00A(H)	PMSH-MC-05P-FF-SR8B03-00A(H)
	5м	PMSH-MC-03P-FF-SR8B05-00A(H)	PMSH-MC-04P-FF-SR8B05-00A(H)	PMSH-MC-05P-FF-SR8B05-00A(H)
	на заказ

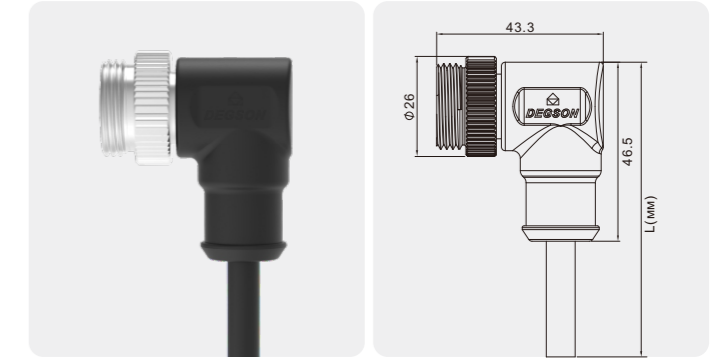
7/8 "вилка, кабельная сборка, односторонний, неэкранированный, прямой.


Технические данные

Серии	7-8"штыревой, прямой	Материал корпуса разъема	РА
Количество контактов	03,04,05 Pin	Контактный материал	Медный сплав, позолота
Номинальный ток	13А макс.	Материал накатанной гайки	Цинковый сплав с никелевым покрытием
Номинальное напряжение	300В макс.	Уплотнение	Силиконовый
Сопротивление изоляции	≥100мОм	Материал оболочки кабеля	Полиуретан / ПВХ
Контактное сопротивление	≤5мОм	Экранирование	Неэкранированный
Температура окружающей среды	- 25 ~ + 80°C	Механическая прочность	> 100 циклов сочленений
Класс IP	IP68	—	—
—	—	—	—

Количество контактов		03 Pin	04 Pin	05 Pin
Кодировка	Кодировка	А-Кодировка	А-Кодировка	А-Кодировка
	вид спереди			
Номинальный ток	А.	13А	13А	9А
Номинальное напряжение	В.	300В	300В	300В
Кабель	Сечение провода AWG	16AWG	16AWG	16AWG
	Сечение провода	1.5мм ²	1.5мм ²	1.5мм ²
	Схема подключения	PE,GN,YE 2.BN 3.BU	1.BK 2.BU 3.BN 4.WH	1.BK 2.BU PE,GN,YE 4.BN 5.WH
Описание		Но. для заказа	Но. для заказа	Но. для заказа
ПВХ	1м	PM-MC-03P-MM-SL8A01-00A(H)	PM-MC-04P-MM-SL8A01-00A(H)	PM-MC-05P-MM-SL8A01-00A(H)
	3м	PM-MC-03P-MM-SL8A03-00A(H)	PM-MC-04P-MM-SL8A03-00A(H)	PM-MC-05P-MM-SL8A03-00A(H)
	5м	PM-MC-03P-MM-SL8A05-00A(H)	PM-MC-04P-MM-SL8A05-00A(H)	PM-MC-05P-MM-SL8A05-00A(H)
	на заказ
Полиуретан	1м	PM-MC-03P-MM-SL8B01-00A(H)	PM-MC-04P-MM-SL8B01-00A(H)	PM-MC-05P-MM-SL8B01-00A(H)
	3м	PM-MC-03P-MM-SL8B03-00A(H)	PM-MC-04P-MM-SL8B03-00A(H)	PM-MC-05P-MM-SL8B03-00A(H)
	5м	PM-MC-03P-MM-SL8B05-00A(H)	PM-MC-04P-MM-SL8B05-00A(H)	PM-MC-05P-MM-SL8B05-00A(H)
	на заказ

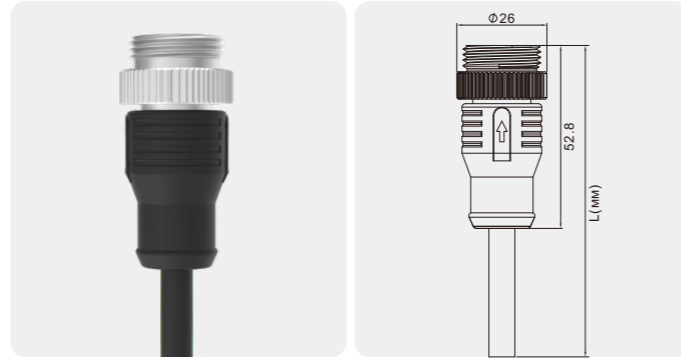
7/8 "вилка, кабельная сборка, односторонний, неэкранированный, угловой.


Технические данные

Серии	7-8"штыревой, угловой	Материал корпуса разъема	РА
Количество контактов	03,04,05 Pin	Контактный материал	Медный сплав, позолота
Номинальный ток	13А макс.	Материал накатанной гайки	Цинковый сплав с никелевым покрытием
Номинальное напряжение	300В макс.	Уплотнение	Силиконовый
Сопротивление изоляции	≥100мОм	Материал оболочки кабеля	Полиуретан / ПВХ
Контактное сопротивление	≤5мОм	Экранирование	Неэкранированный
Температура окружающей среды	- 25 ~ + 80°C	Механическая прочность	> 100 циклов сочленений
Класс IP	IP68	—	—
—	—	—	—

Количество контактов		03 Pin	04 Pin	05 Pin
Кодировка	Кодировка	А-Кодировка	А-Кодировка	А-Кодировка
	вид спереди			
Номинальный ток	А.	13А	13А	9А
Номинальное напряжение	В.	300В	300В	300В
Кабель	Сечение провода AWG	16AWG	16AWG	16AWG
	Сечение провода	1.5мм ²	1.5мм ²	1.5мм ²
	Схема подключения	PE,GN,YE 2.BN 3.BU	1.BK 2.BU 3.BN 4.WH	1.BK 2.BU PE,GN,YE 4.BN 5.WH
Описание		Но. для заказа	Но. для заказа	Но. для заказа
ПВХ	1м	PM-MC-03P-MM-SR8A01-00A(H)	PM-MC-04P-MM-SR8A01-00A(H)	PM-MC-05P-MM-SR8A01-00A(H)
	3м	PM-MC-03P-MM-SR8A03-00A(H)	PM-MC-04P-MM-SR8A03-00A(H)	PM-MC-05P-MM-SR8A03-00A(H)
	5м	PM-MC-03P-MM-SR8A05-00A(H)	PM-MC-04P-MM-SR8A05-00A(H)	PM-MC-05P-MM-SR8A05-00A(H)
	на заказ
Полиуретан	1м	PM-MC-03P-MM-SR8B01-00A(H)	PM-MC-04P-MM-SR8B01-00A(H)	PM-MC-05P-MM-SR8B01-00A(H)
	3м	PM-MC-03P-MM-SR8B03-00A(H)	PM-MC-04P-MM-SR8B03-00A(H)	PM-MC-05P-MM-SR8B03-00A(H)
	5м	PM-MC-03P-MM-SR8B05-00A(H)	PM-MC-04P-MM-SR8B05-00A(H)	PM-MC-05P-MM-SR8B05-00A(H)
	на заказ

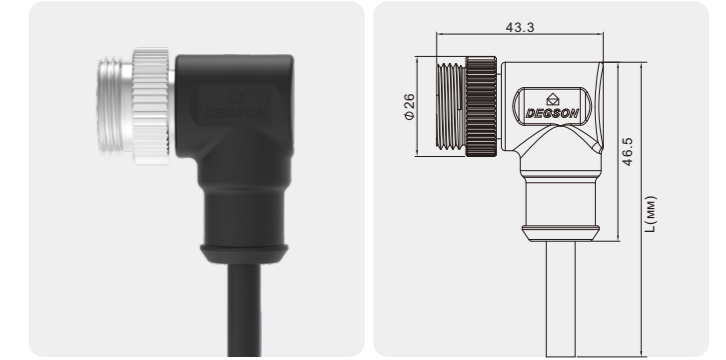
7/8 "вилка, кабельная сборка,
односторонний, экранированный,
прямой.


Технические данные

Серии	7-8"штыревой, прямой	Материал корпуса разъема	РА
Количество контактов	03,04,05 Pin	Контактный материал	Медный сплав, позолота
Номинальный ток	13А макс.	Материал накатанной гайки	Цинковый сплав с никелевым покрытием
Номинальное напряжение	300В макс.	Уплотнение	Силиконовый
Сопротивление изоляции	≥100Мом	Материал оболочки кабеля	Полиуретан / ПВХ
Контактное сопротивление	≤5мОм	Экранирование	Экранирование
Температура окружающей среды	- 25 ~ + 80°C	Механическая прочность	> 100 циклов сочленений
Класс IP	IP68	—	—
—	—	—	—

Количество контактов		03 Pin	04 Pin	05 Pin
Кодировка	Кодировка	А-Кодировка	А-Кодировка	А-Кодировка
	вид спереди			
Номинальный ток	А.	13А	13А	9А
Номинальное напряжение	В.	300В	300В	300В
Кабель	Сечение провода AWG	16AWG	16AWG	16AWG
	Сечение провода	1.5мм ²	1.5мм ²	1.5мм ²
	Схема подключения	PE,GN,YE 2.BN 3.BU	1.BK 2.BU 3.BN 4.WH	1.BK 2.BU PE,GN,YE 4.BN 5.WH
Описание		Но. для заказа	Но. для заказа	Но. для заказа
ПВХ	1м	PMSH-MC-03P-MM-SL8A01-00A(H)	PMSH-MC-04P-MM-SL8A01-00A(H)	PMSH-MC-05P-MM-SL8A01-00A(H)
	3м	PMSH-MC-03P-MM-SL8A03-00A(H)	PMSH-MC-04P-MM-SL8A03-00A(H)	PMSH-MC-05P-MM-SL8A03-00A(H)
	5м	PMSH-MC-03P-MM-SL8A05-00A(H)	PMSH-MC-04P-MM-SL8A05-00A(H)	PMSH-MC-05P-MM-SL8A05-00A(H)
	на заказ
Полиуретан	1м	PMSH-MC-03P-MM-SL8B01-00A(H)	PMSH-MC-04P-MM-SL8B01-00A(H)	PMSH-MC-05P-MM-SL8B01-00A(H)
	3м	PMSH-MC-03P-MM-SL8B03-00A(H)	PMSH-MC-04P-MM-SL8B03-00A(H)	PMSH-MC-05P-MM-SL8B03-00A(H)
	5м	PMSH-MC-03P-MM-SL8B05-00A(H)	PMSH-MC-04P-MM-SL8B05-00A(H)	PMSH-MC-05P-MM-SL8B05-00A(H)
	на заказ

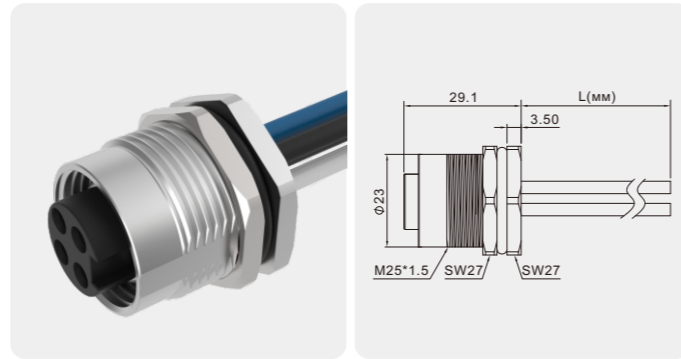
7/8 "вилка, кабельная сборка,
односторонний, экранированный,
угловой.


Технические данные

Серии	7-8"штыревой, угловой	Материал корпуса разъема	РА
Количество контактов	03,04,05 Pin	Контактный материал	Медный сплав, позолота
Номинальный ток	13А макс.	Материал накатанной гайки	Цинковый сплав с никелевым покрытием
Номинальное напряжение	300В макс.	Уплотнение	Силиконовый
Сопротивление изоляции	≥100Мом	Материал оболочки кабеля	Полиуретан / ПВХ
Контактное сопротивление	≤5мОм	Экранирование	Экранирование
Температура окружающей среды	- 25 ~ + 80°C	Механическая прочность	> 100 циклов сочленений
Класс IP	IP68	—	—
—	—	—	—

Количество контактов		03 Pin	04 Pin	05 Pin
Кодировка	Кодировка	А-Кодировка	А-Кодировка	А-Кодировка
	вид спереди			
Номинальный ток	А.	13А	13А	9А
Номинальное напряжение	В.	300В	300В	300В
Кабель	Сечение провода AWG	16AWG	16AWG	16AWG
	Сечение провода	1.5мм ²	1.5мм ²	1.5мм ²
	Схема подключения	PE,GN,YE 2.BU 3.BU	1.BK 2.BU 3.BN 4.WH	1.BK 2.BU PE,GN,YE 4.BN 5.WH
Описание		Но. для заказа	Но. для заказа	Но. для заказа
ПВХ	1м	PMSH-MC-03P-MM-SR8A01-00A(H)	PMSH-MC-04P-MM-SR8A01-00A(H)	PMSH-MC-05P-MM-SR8A01-00A(H)
	3м	PMSH-MC-03P-MM-SR8A03-00A(H)	PMSH-MC-04P-MM-SR8A03-00A(H)	PMSH-MC-05P-MM-SR8A03-00A(H)
	5м	PMSH-MC-03P-MM-SR8A05-00A(H)	PMSH-MC-04P-MM-SR8A05-00A(H)	PMSH-MC-05P-MM-SR8A05-00A(H)
	на заказ
Полиуретан	1м	PMSH-MC-03P-MM-SR8B01-00A(H)	PMSH-MC-04P-MM-SR8B01-00A(H)	PMSH-MC-05P-MM-SR8B01-00A(H)
	3м	PMSH-MC-03P-MM-SR8B03-00A(H)	PMSH-MC-04P-MM-SR8B03-00A(H)	PMSH-MC-05P-MM-SR8B03-00A(H)
	5м	PMSH-MC-03P-MM-SR8B05-00A(H)	PMSH-MC-04P-MM-SR8B05-00A(H)	PMSH-MC-05P-MM-SR8B05-00A(H)
	на заказ

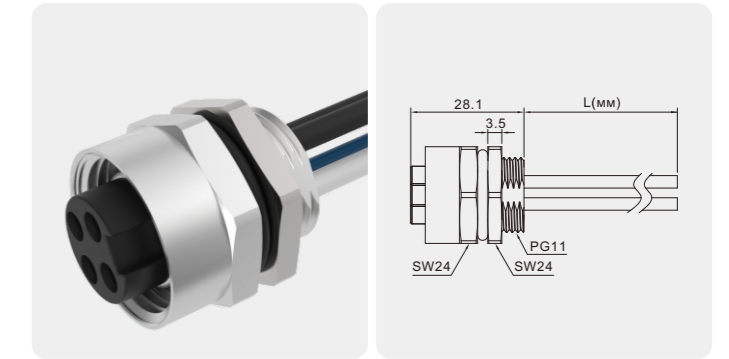
Гнездо для установки на панель 7/8", установка сзади, с проводами 0,5 м.


Технические данные

Серии	7-8" гнездовой	Материал корпуса разъема	РА
Количество контактов	03, 04, 05 Pin	Контактный материал	Медный сплав, позолота
Номинальный ток	13А макс.	Материал накатанной гайки	Цинковый сплав с никелевым покрытием
Номинальное напряжение	300В макс.	Уплотнение	NBR
Сопротивление изоляции	≥100мОм	Материал оболочки кабеля	Полиуретан / ПВХ
Контактное сопротивление	≤5мОм	Экранирование	Неэкранированный
Температура окружающей среды	- 25 ~ + 80°C	Механическая прочность	> 100 циклов сочленений
Класс IP	IP68	—	—
—	—	—	—

Количество контактов		03 Pin	04 Pin	05 Pin
Кодировка	Кодировка	A-Кодировка	A-Кодировка	A-Кодировка
	вид спереди			
Номинальный ток	A.	13A	13A	9A
Номинальное напряжение	B.	300В	300В	300В
Кабель	Сечение провода AWG	16AWG	16AWG	16AWG
	Сечение провода	1.5мм ²	1.5мм ²	1.5мм ²
	Схема подключения	PE, GN/YE 2, BN 3, BU	1, BK 2, BU PE, GN/YE 3, BN 4, WH	1, BK 2, BU PE, GN/YE 4, BN 5, WH
Описание		Но. для заказа	Но. для заказа	Но. для заказа
M25*1.5	0.5м	SD-MC-03P-FF-SF8C50-00A(H)	SD-MC-04P-FF-SF8C50-00A(H)	SD-MC-05P-FF-SF8C50-00A(H)
	на заказ

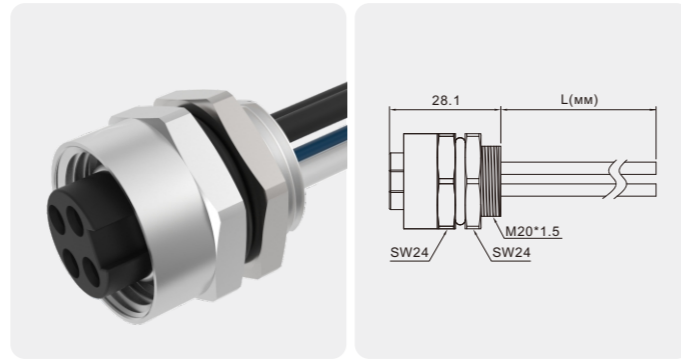
Розетка 7/8 дюйма для монтажа на панель, передний монтаж, с проводами 0,5 м.


Технические данные

Серии	7-8" гнездовой	Материал корпуса разъема	РА
Количество контактов	03, 04, 05 Pin	Контактный материал	Медный сплав, позолота
Номинальный ток	13А макс.	Материал накатанной гайки	Цинковый сплав с никелевым покрытием
Номинальное напряжение	300В макс.	Уплотнение	NBR
Сопротивление изоляции	≥100мОм	Материал оболочки кабеля	Полиуретан / ПВХ
Контактное сопротивление	≤5мОм	Экранирование	Неэкранированный
Температура окружающей среды	- 25 ~ + 80°C	Механическая прочность	> 100 циклов сочленений
Класс IP	IP68	—	—
—	—	—	—

Количество контактов		03 Pin	04 Pin	05 Pin
Кодировка	Кодировка	A-Кодировка	A-Кодировка	A-Кодировка
	вид спереди			
Номинальный ток	A.	13A	13A	9A
Номинальное напряжение	B.	300В	300В	300В
Кабель	Сечение провода AWG	16AWG	16AWG	16AWG
	Сечение провода	1.5мм ²	1.5мм ²	1.5мм ²
	Схема подключения	PE, GN/YE 2, BN 3, BU	1, BK 2, BU PE, GN/YE 3, BN 4, WH	1, BK 2, BU PE, GN/YE 4, BN 5, WH
Описание		Но. для заказа	Но. для заказа	Но. для заказа
PG11	0.5м	SD-MC-03P-FF-SH8A50-00A(H)	SD-MC-04P-FF-SH8A50-00A(H)	SD-MC-05P-FF-SH8A50-00A(H)
	на заказ

Розетка 7/8 дюйма для монтажа на панель, передний монтаж, с проводами 0,5 м.

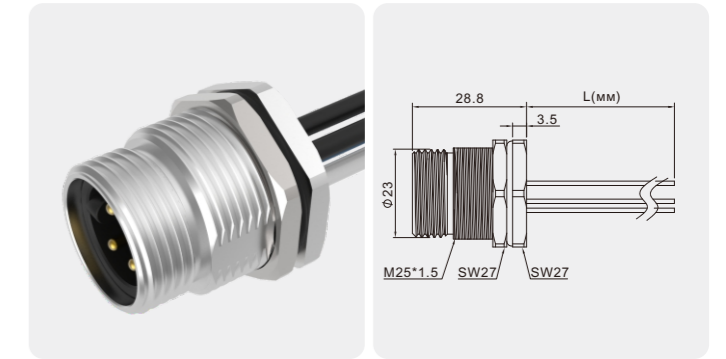


Технические данные

Серии	7-8" гнездовой	Материал корпуса разъема	PA
Количество контактов	03, 04, 05 Pin	Контактный материал	Медный сплав, позолота
Номинальный ток	13A макс.	Материал накатанной гайки	Цинковый сплав с никелевым покрытием
Номинальное напряжение	300В макс.	Уплотнение	NBR
Сопротивление изоляции	≥100мОм	Материал оболочки кабеля	Полиуретан / ПВХ
Контактное сопротивление	≤5мОм	Экранирование	Неэкранированный
Температура окружающей среды	- 25 ~ + 80°C	Механическая прочность	> 100 циклов сочленений
Класс IP	IP68	—	—
—	—	—	—

Количество контактов		03 Pin	04 Pin	05 Pin
Кодировка	Кодировка	A-Кодировка	A-Кодировка	A-Кодировка
	вид спереди			
Номинальный ток	A.	13A	13A	9A
Номинальное напряжение	B.	300В	300В	300В
Кабель	Сечение провода AWG	16AWG	16AWG	16AWG
	Сечение провода	1.5мм ²	1.5мм ²	1.5мм ²
	Схема подключения	PE, GN/YE 2, BN 3, BU	1, BK 2, BU 3, BN 4, WH	1, BK 2, BU PE, GN/YE 4, BN 5, WH
Описание		Но. для заказа	Но. для заказа	Но. для заказа
M20*1.5	0.5м на заказ	SD-MC-03P-FF-SH8B50-00A(H)	SD-MC-04P-FF-SH8B50-00A(H)	SD-MC-05P-FF-SH8B50-00A(H)

Гнездо для монтажа на панель 7/8", сзади, с проводами 0,5 м.

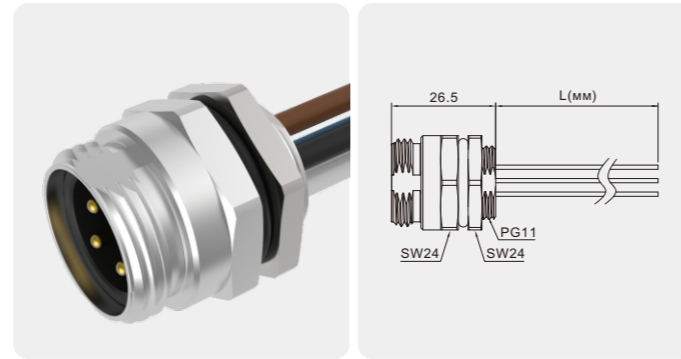


Технические данные

Серии	7-8" штыревой	Материал корпуса разъема	PA
Количество контактов	03, 04, 05 Pin	Контактный материал	Медный сплав, позолота
Номинальный ток	13A макс.	Материал накатанной гайки	Цинковый сплав с никелевым покрытием
Номинальное напряжение	300В макс.	Уплотнение	NBR
Сопротивление изоляции	≥100мОм	Материал оболочки кабеля	Полиуретан / ПВХ
Контактное сопротивление	≤5мОм	Экранирование	Неэкранированный
Температура окружающей среды	- 25 ~ + 80°C	Механическая прочность	> 100 циклов сочленений
Класс IP	IP68	—	—
—	—	—	—

Количество контактов		03 Pin	04 Pin	05 Pin
Кодировка	Кодировка	A-Кодировка	A-Кодировка	A-Кодировка
	вид спереди			
Номинальный ток	A.	13A	13A	9A
Номинальное напряжение	B.	300В	300В	300В
Кабель	Сечение провода AWG	16AWG	16AWG	16AWG
	Сечение провода	1.5мм ²	1.5мм ²	1.5мм ²
	Схема подключения	PE, GN/YE 2, BN 3, BU	1, BK 2, BU 3, BN 4, WH	1, BK 2, BU PE, GN/YE 4, BN 5, WH
Описание		Но. для заказа	Но. для заказа	Но. для заказа
M25*1.5	0.5м на заказ	SD-MC-03P-MM-SF8C50-00A(H)	SD-MC-04P-MM-SF8C50-00A(H)	SD-MC-05P-MM-SF8C50-00A(H)

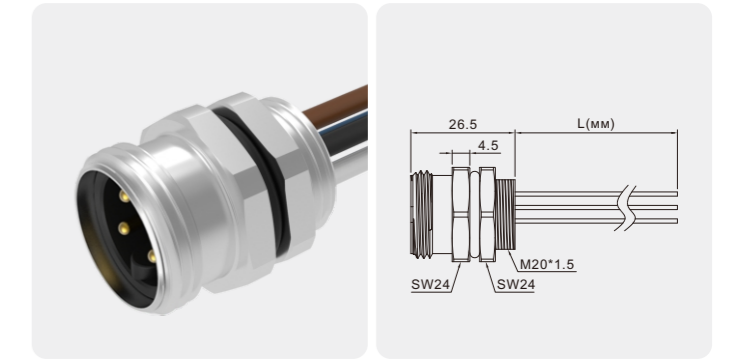
Гнездо для монтажа на панель
7/8", переднее крепление, с
проводами 0,5 м.


Технические данные

Серии	7-8"штыревой	Материал корпуса разъема	РА
Количество контактов	03,04,05 Pin	Контактный материал	Медный сплав, позолота
Номинальный ток	13А макс.	Материал накатанной гайки	Цинковый сплав с никелевым покрытием
Номинальное напряжение	300В макс.	Уплотнение	NBR
Сопротивление изоляции	≥100мОм	Материал оболочки кабеля	Полиуретан / ПВХ
Контактное сопротивление	≤5мОм	Экранирование	Неэкранированный
Температура окружающей среды	- 25 ~ + 80°C	Механическая прочность	> 100 циклов сочленений
Класс IP	IP68	—	—
—	—	—	—

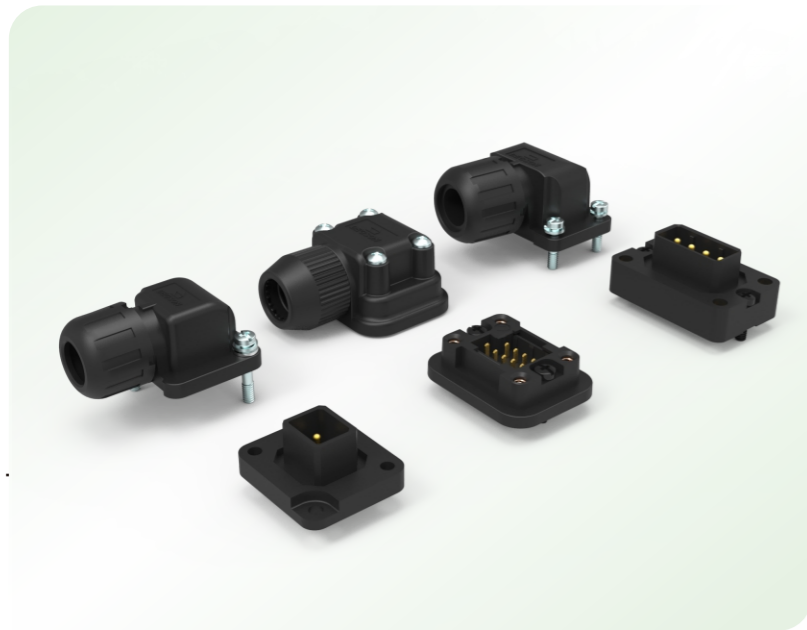
Количество контактов		03 Pin	04 Pin	05 Pin
Кодировка	Кодировка	A-Кодировка	A-Кодировка	A-Кодировка
	вид спереди			
Номинальный ток	A.	13A	13A	9A
Номинальное напряжение	B.	300В	300В	300В
Кабель	Сечение провода AWG	16AWG	16AWG	16AWG
	Сечение провода	1.5мм ²	1.5мм ²	1.5мм ²
	Схема подключения	PE.GN/YE 2.BN 3.BU	1.BK 2.BU 3.BN 4.WH	1.BK 2.BU PE.GN/YE 4.BN 5.WH
Описание		Но. для заказа	Но. для заказа	Но. для заказа
PG11	0.5м	SD-MC-03P-MM-SH8A50-00A(H)	SD-MC-04P-MM-SH8A50-00A(H)	SD-MC-05P-MM-SH8A50-00A(H)
	на заказ

Гнездо для монтажа на панель
7/8", переднее крепление, с
проводами 0,5 м.


Технические данные

Серии	7-8"штыревой	Материал корпуса разъема	РА
Количество контактов	03,04,05 Pin	Контактный материал	Медный сплав, позолота
Номинальный ток	13А макс.	Материал накатанной гайки	Цинковый сплав с никелевым покрытием
Номинальное напряжение	300В макс.	Уплотнение	NBR
Сопротивление изоляции	≥100мОм	Материал оболочки кабеля	Полиуретан / ПВХ
Контактное сопротивление	≤5мОм	Экранирование	Неэкранированный
Температура окружающей среды	- 25 ~ + 80°C	Механическая прочность	> 100 циклов сочленений
Класс IP	IP68	—	—
—	—	—	—

Количество контактов		03 Pin	04 Pin	05 Pin
Кодировка	Кодировка	A-Кодировка	A-Кодировка	A-Кодировка
	вид спереди			
Номинальный ток	A.	13A	13A	9A
Номинальное напряжение	B.	300В	300В	300В
Кабель	Сечение провода AWG	16AWG	16AWG	16AWG
	Сечение провода	1.5мм ²	1.5мм ²	1.5мм ²
	Схема подключения	PE.GN/YE 2.BN 3.BU	1.BK 2.BU 3.BN 4.WH	1.BK 2.BU PE.GN/YE 4.BN 5.WH
Описание		Но. для заказа	Но. для заказа	Но. для заказа
M20*1.5	0.5м	SD-MC-03P-MM-SH8B50-00A(H)	SD-MC-04P-MM-SH8B50-00A(H)	SD-MC-05P-MM-SH8B50-00A(H)
	на заказ

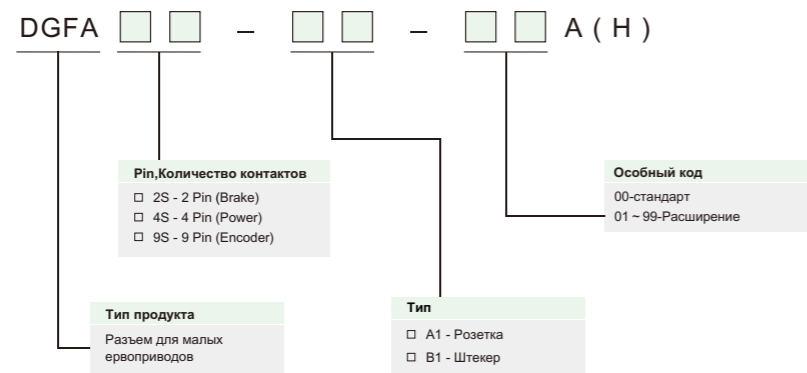


Преимущества / особенности

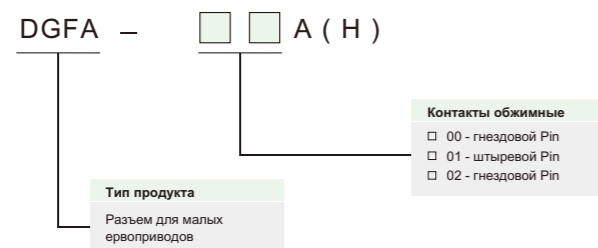
- Специальный разъем для серводвигателя.
- Высокий класс водонепроницаемости IP67.
- Подходит для работы в условиях высоких температур и высокочастотной вибрации.
- Быстрая и простая сборка, функция автономного заземления может быть выбрана произвольно.
- Серводвигатель модернизируется для замены.

Руководство по выбору

1.1 Структура наименования разъем



1.2 Структура наименования обжимные контакты



Например:

1. DGFA2S-A1-00A (H) Расшифровка: 2-контактный разъем серводвигателя.
2. Удалите «-», «десятичную точку», «()», «пробел», а затем номер готового продукта, например: PMM12A05PFFSL8A0100AH.

Примечание: сервоконключения все технические характеристики водонепроницаемый по умолчанию IP67

Разъем серводвигателя с 2 Pin

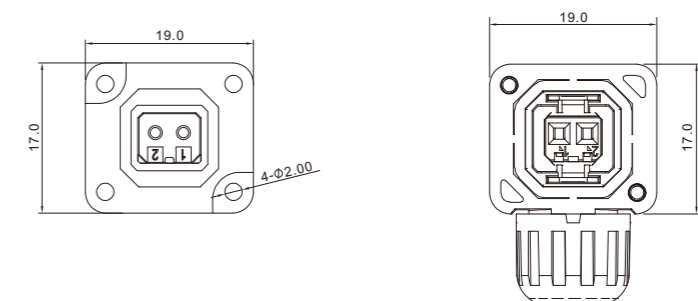


Технические данные

Серии	Разъем серводвигателя	Материал корпуса разъема	PA, PBT
Количество контактов	2 Pin	Контактный материал	Медный сплав, позолота
Номинальный ток	7A	Уплотнение	Силиконовый
Номинальное напряжение	250В	Механическая прочность	> 100 циклов сочленений
Сопротивление изоляции	> 100мОм	—	—
Контактное сопротивление	≤5мОм	—	—
Температура окружающей среды	-20 ~ +105°C	—	—
Класс IP	IP67	—	—
—	—	—	—

Номер заказа	DGFA2S-A1-00A(H)	DGFA2S-B1-00A(H)	DGFA-00A(H)
Вид спереди			

Габаритные чертежи



Разъем сервопривода с 4 Pin

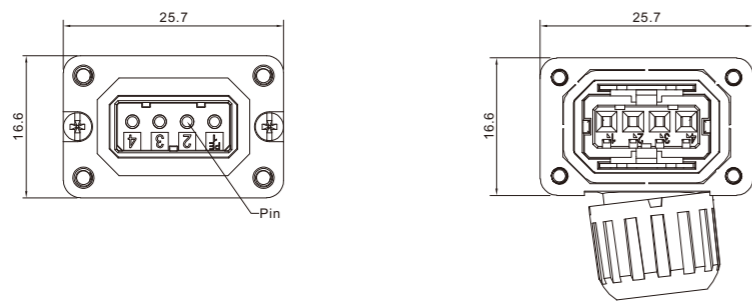


Технические данные

Серии	Разъем сервопривода	Материал корпуса разъема	РА, РВТ
Количество контактов	4 Pin	Контактный материал	Медный сплав, позолота
Номинальный ток	7А	Уплотнение	Силиконовый
Номинальное напряжение	250В	Механическая прочность	> 100 циклов сочленений
Сопротивление изоляции	> 100мОм	—	—
Контактное сопротивление	≤5мОм	—	—
Температура окружающей среды	- 20 ~ + 105°C	—	—
Класс IP	IP67	—	—
—	—	—	—

Номер заказа	DGFA4S-A2-00A(H)	DGFA4S-B1-00A(H)	DGFA-00A(H)
Вид спереди			

Габаритные чертежи



Разъем сервопривода с 9 Pin

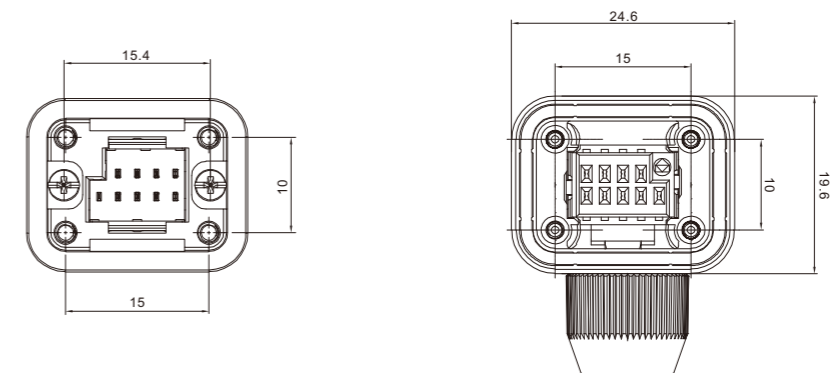


Технические данные

Серии	Разъем сервопривода	Материал корпуса разъема	РА
Количество контактов	9 Pin	Контактный материал	Медный сплав, позолота
Номинальный ток	1А	Уплотнение	Силиконовый
Номинальное напряжение	10В	Механическая прочность	> 100 циклов сочленений
Сопротивление изоляции	> 100мОм	—	—
Контактное сопротивление	≤5мОм	—	—
Температура окружающей среды	- 20 ~ + 105°C	—	—
Класс IP	IP67	—	—
—	—	—	—

Номер заказа	DGFA9S-A1-00A(H)	DGFA-01A(H)	DGFA9S-B1-00A(H)	DGFA-02A(H)
Вид спереди				

Габаритные чертежи

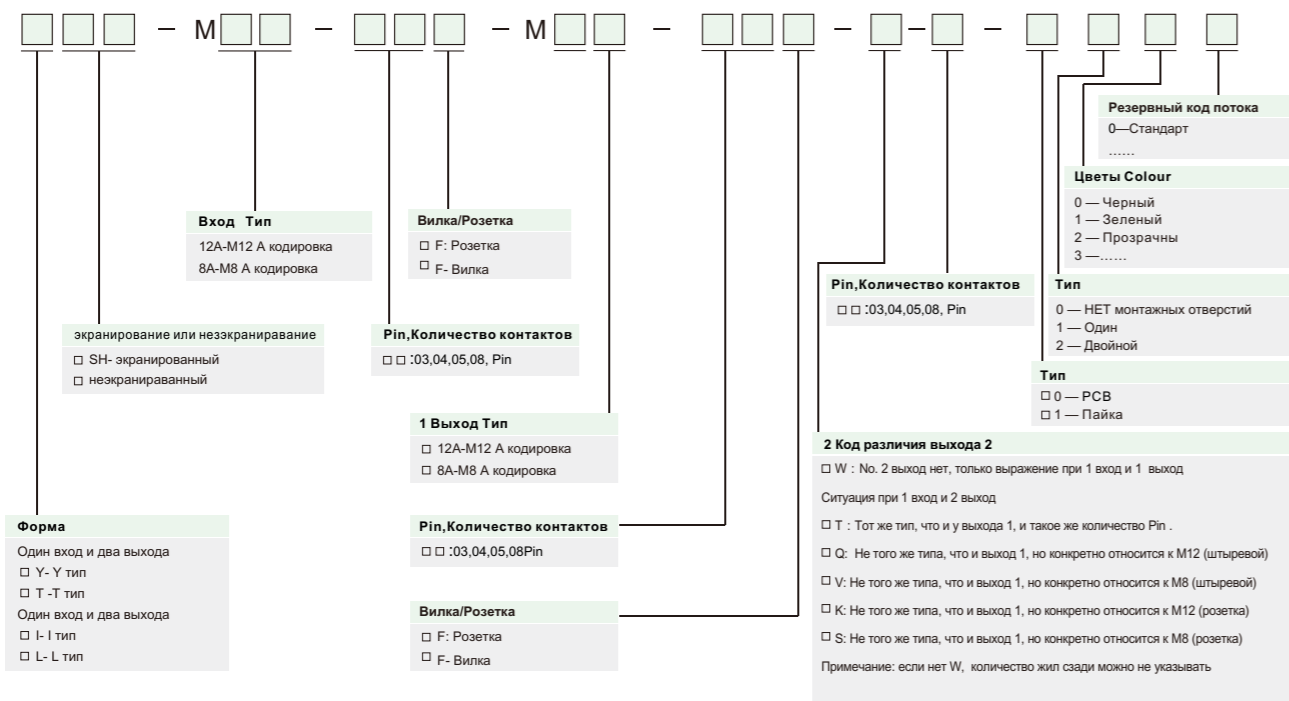




Преимущества / особенности

- Одноканальный ввод, многоканальный вывод.
- Экономия затрат, простая установка.
- Водонепроницаемость: IP67 / 684.
- Широко используется в промышленной автоматизации, железнодорожном транспорте и других отраслях.

Правило кодирования M12, M8 дистрибьютор



Например:

- 1 : FY-M12A-05M-M12A-05F-Q4-0100
Расшифровка: незэкранированный Y-образный распределитель, вход M12A-05M Вход 1 M12A-05F, вход 2 M12A-04M 01AH: внутреннее соединение: тип PCB, с монтажным отверстием Цвет: черный
Regular2: FY-M12A-04M-M8A-04F-T-1000
- Расшифровка: незэкранированный Y-образный распределитель, вход M12A-04M Выход 1 M8A-04F, выход 2 M8A-04F 10AH: внутреннее соединение: соединение проводов, без монтажных отверстий Цвет: черный
Regular3: FT-M8A-04M-M8A-03F-S4-0110
- Расшифровка: незэкранированный T-образный распределитель вход M8A-04M Вход 1 M8A-03F, вход 2 M8A-04F 01BH: внутреннее соединение: тип печатной платы, одно монтажное отверстие Цвет: зеленый

M12 T-тип распределитель, M12 A - розетка X1, M12 A код Розетка/вилка X1.

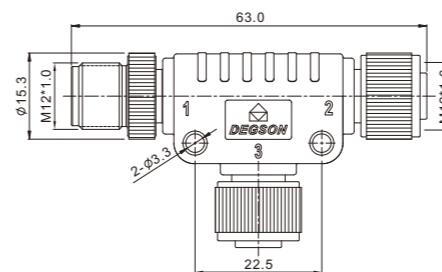


Технические данные

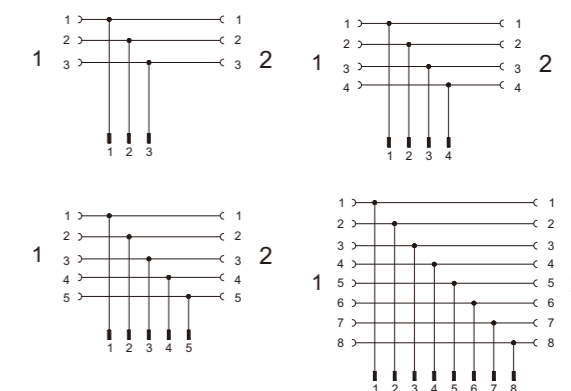
Стандарт	IEC 61076	Материал корпуса разъема	Полиуретан
Серии	M12	Контактный материал	Медный сплав, позолота
Количество контактов	03,04,05,08 Pin	Материал накатанной гайки	Цинковый сплав с никелевым покрытием
Номинальный ток	4A мак.	Уплотнение	Силиконовый
Номинальное напряжение	250В мак.	Экранирование	Неэкранированный
Сопротивление изоляции	≥100мОм	Механическая прочность	> 100 циклов сочленений
Контактное сопротивление	≤5мОм		
Температура окружающей среды	- 25 ~ + 80°C		
Класс IP	IP68		

Количество контактов	03 Pin		04 Pin		05 Pin		08 Pin	
	Кодировка	A-Кодировка	Кодировка	A-Кодировка	Кодировка	A-Кодировка	Кодировка	A-Кодировка
Кодировка	вид спереди							
Номинальный ток	A.	4A		4A		2A		
Номинальное напряжение	B.	250В		60В		30В		
Описание	No. для заказа			No. для заказа		No. для заказа		
		FT-M12A-03F-M12A-03M-K5-0200	FT-M12A-04F-M12A-04M-K5-0200	FT-M12A-05F-M12A-05M-K5-0200	FT-M12A-08F-M12A-08M-K8-0200			

Размер



Электрическая схема



M12 T-тип распределитель, M12 A вилка X1, M12 A розетка X2.

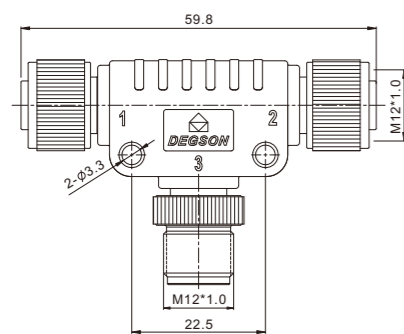


Технические данные

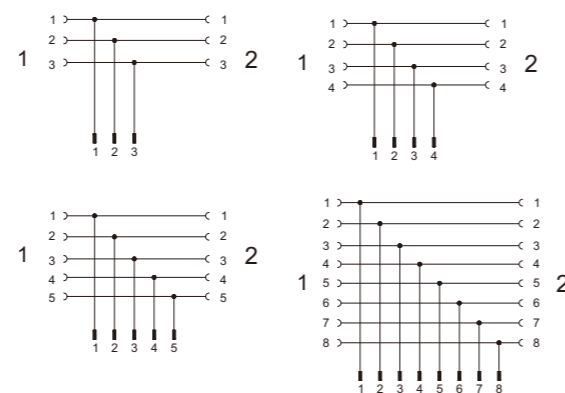
Стандарт	IEC 61076	Материал корпуса разъема	Полиуретан
Серии	M12, Male	Контактный материал	Медный сплав, позолота
Количество контактов	03,04,05,08 Pin	Материал накатанной гайки	Цинковый сплав с никелевым покрытием
Номинальный ток	4А мак.	Уплотнение	Силиконовый
Номинальное напряжение	250В мак.	Экранирование	Неэкранированный
Сопротивление изоляции	≥100Мом	Механическая прочность	> 100 циклов сочленений
Контактное сопротивление	≤5мОм	—	—
Температура окружающей среды	- 25 ~ + 80°C	—	—
Класс IP	IP68	—	—

Количество контактов		03 Pin	04 Pin	05 Pin	08 Pin
Кодировка	Кодировка	А-Кодировка		А-Кодировка	
	вид спереди				
Номинальный ток	А.	4А		4А	2А
Номинальное напряжение	В.	250В		60В	30В
Описание	No. для заказа		No. для заказа		No. для заказа
—	FT-M12A-03M-M12A-03F-Q-0200		FT-M12A-04M-M12A-04F-Q-0200		FT-M12A-05M-M12A-05F-Q-0200

Размер



Электрическая схема



M12 T-тип распределитель, M12 A розетка X1, M12 A вилка X2.

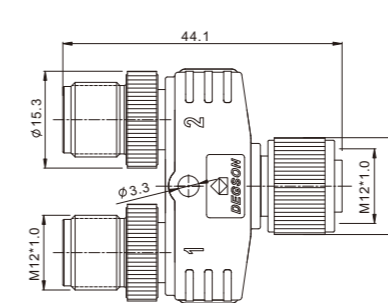


Технические данные

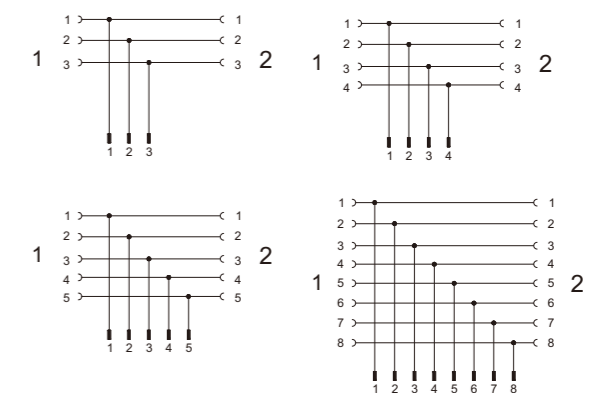
Стандарт	IEC 61076	Материал корпуса разъема	Полиуретан
Серии	M12	Контактный материал	Медный сплав, позолота
Количество контактов	03,04,05,08 Pin	Материал накатанной гайки	Цинковый сплав с никелевым покрытием
Номинальный ток	4А мак.	Уплотнение	Силиконовый
Номинальное напряжение	250В мак.	Экранирование	Неэкранированный
Сопротивление изоляции	≥100Мом	Механическая прочность	> 100 циклов сочленений
Контактное сопротивление	≤5мОм	—	—
Температура окружающей среды	- 25 ~ + 80°C	—	—
Класс IP	IP68	—	—

Количество контактов		03 Pin	04 Pin	05 Pin	08 Pin
Кодировка	Кодировка	А-Кодировка		А-Кодировка	
	вид спереди				
Номинальный ток	А.	4А		4А	2А
Номинальное напряжение	В.	250В		60В	30В
Описание	No. для заказа		No. для заказа		No. для заказа
—	FY-M12A-03F-M12A-03M-T-0100		FY-M12A-04F-M12A-04M-T-0100		FY-M12A-05F-M12A-05M-T-0100

Размер



Электрическая схема



M12 Y-тип распределитель, M12 A вилка X1, M12 A розетка X2.

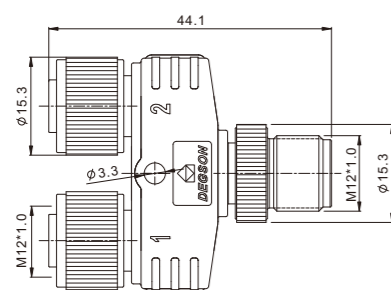


Технические данные

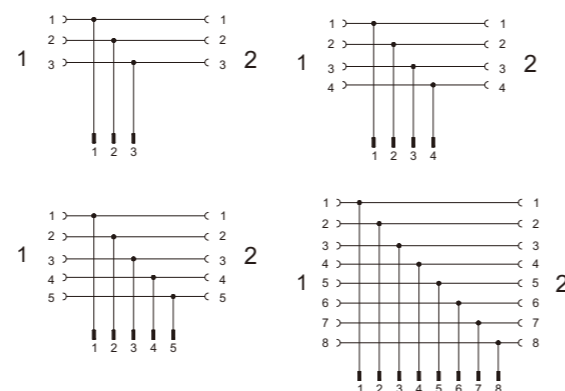
Стандарт	IEC 61076	Материал корпуса разъема	Полиуретан
Серии	M12, Male	Контактный материал	Медный сплав, позолота
Количество контактов	03,04,05,08 Pin	Материал накатанной гайки	Цинковый сплав с никелевым покрытием
Номинальный ток	4А мак.	Уплотнение	Силиконовый
Номинальное напряжение	250В мак.	Экранирование	Неэкранированный
Сопротивление изоляции	≥100Мом	Механическая прочность	> 100 циклов сочленений
Контактное сопротивление	≤5мОм	—	—
Температура окружающей среды	- 25 ~ + 80°C	—	—
Класс IP	IP68	—	—

Количество контактов		03 Pin	04 Pin	05 Pin	08 Pin
Кодировка	Кодировка	A-Кодировка		A-Кодировка	
	вид спереди				
Номинальный ток	A.	4A		4A	2A
Номинальное напряжение	B.	250В		60В	30В
Описание		No. для заказа		No. для заказа	No. для заказа
	—	FY-M12A-03F-M12A-03M-Q-0100	FY-M12A-04F-M12A-04M-Q-0100	FY-M12A-05F-M12A-05M-Q-0100	FY-M12A-08M-M12A-08F-Q-0100

Размер



Электрическая схема



M8Y-тип распределитель, M8 A вилка X1, M8A розетка X2.

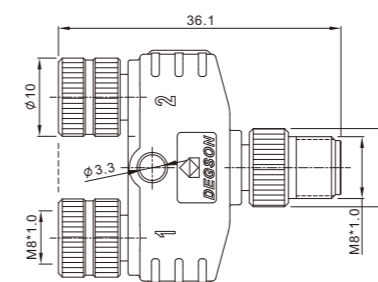


Технические данные

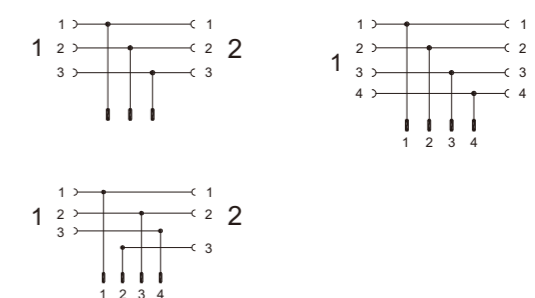
Стандарт	IEC 61076	Материал корпуса разъема	Полиуретан
Серии	M8	Контактный материал	Медный сплав, позолота
Количество контактов	03,04 Pin	Материал накатанной гайки	Медный сплав с никелевым покрытием
Номинальный ток	3А	Уплотнение	Силиконовый
Номинальное напряжение	60В	Экранирование	Неэкранированный
Сопротивление изоляции	≥100Мом	Механическая прочность	> 100 циклов сочленений
Контактное сопротивление	≤5мОм	—	—
Температура окружающей среды	- 25 ~ + 80°C	—	—
Класс IP	IP68	—	—

Количество контактов		03 Pin	04 Pin	03, 04 Pin
Кодировка	Кодировка	A-Кодировка		A-Кодировка
	вид спереди			
Номинальный ток	A.	3A	3A	3A
Номинальное напряжение	B.	60В	60В	60В
Описание		No. для заказа		No. для заказа
	—	FY-M8A-03M-M8A-03F-T-0100	FY-M8A-04M-M8A-04F-T-0100	FY-M8A-04M-M8A-03F-T-0100

Размер



Электрическая схема



Отрасли применения

Соединители DEGSON широко используются в роботах, промышленной автоматизации, оборудовании с ЧПУ, текстильном оборудовании, железнодорожном транспорте, блоках контроля и управления, в системах энергоснабжения, связи и т. д.. В различном оборудовании, требующем надежных соединений для передачи сигналов, данных и питания.




ПОЛИТИКА, КАСАЮЩАЯСЯ ОКРУЖАЮЩЕЙ СРЕДЫ

DEGSON осуществляет регулирование системы без свинца в 2005 году и получил сертификат ISO14001 в 2006. Вся продукция соответствует европейским требованиям ROHS.

DEGSON осознает важность защиты ресурсов окружающей среды, сознательно отвечает требованиям по защите окружающей среды, предъявляемым к продукции, и считает это своей ответственностью. Таким образом, мы выработали следующую стратегическую политику в области окружающей среды :


1. для удовлетворения требований клиентов и соблюдения национальных и местных законов и правил а также другие требования по охране окружающей среды.
2. Считайте охрану окружающей среды одним из критериев непрерывного развития нашей Компания. Настаивайте на полном развитии качества, пользы и защиты окружающей среды.
3. Полностью учитывая факторы, которые будут влиять на окружающую среду в процессах разработка продукта, производство, использование материалов и переработка отходов, создание система управления отходами с целью улучшения окружающей среды нашей компании.
4. Повышение осведомленности сотрудников об охране окружающей среды посредством обучение и осуществление постоянного улучшения системы управления окружающей средой и способность защиты окружающей среды.
5. Чтобы в полной мере использовать ресурсы и снизить расход материала, чтобы сэкономить энергия.
6. Пообещать нашим партнерам и обществу, что мы внесем свой вклад в охрану окружающей среды. защита. Для нашего человечества существует только одна Земля.
7. стремиться создавать экологически чистые продукты, ориентированные на сохранение окружающей среды. благодаря постоянным инновациям и разработке новых материалов и технологий.




Транспортная инфраструктура




Станки с ЧПУ




Железнодорожный транспорт




Промышленная автоматизация




Энергетика



Роботы



Блок контроля и управления



Коммуникация